

10	ES	11	NUMERO	288351	10	Y
		21				
		22	FECHA DE PRESENTACION	24 JUL. 1985		



ESPAÑA

MODELO DE UTILIDAD

16 DIC. 1985

30	PRIORIDADES:	32	FECHA	33	PAIS
	31	NUMERO			

47	FECHA DE PUBLICIDAD	51	CLASIFICACION INTERNACIONAL
			Int. Cl. A43B 13/04

54	TITULO DE LA INVENCIÓN
	"SUELA PERFECCIONADA PARA ZAPATOS"

71	SOLICITANTE (S)
	D. DESIDERIO GIL PITARCH

	DOMICILIO DEL SOLICITANTE
	Gremio Zapateros, 53 (Polg. Inds. La Victoria) PALMA DE MALLORCA (Baleares)

72	INVENTOR (ES)

73	TITULAR (ES)
	D. DESIDERIO GIL PITARCH

74	REPRESENTANTE
	D. JAIME ISERN CUYAS, Agente Oficial de la Propiedad Industrial.

MEMORIA DESCRIPTIVA

El presente modelo de utilidad se refiere a una suela perfeccionada para zapatos.

Más concretamente, en la invención se ha ideado una suela del tipo obtenida en caucho vulcanizado, goma, material sintético y similares, en cuya superficie de contacto con el suelo se han previsto determinadas condiciones que la mejoran notablemente con respecto a las suelas tradicionales, estando encaminadas estas mejoras a proporcionar un agarre eficaz de la suela al firme, que garantice la seguridad del usuario, inclusive cuando dicho firme se encuentre húmedo o mojado.

En líneas generales, la suela que se preconiza presenta como principal característica el hecho de comprender una pluralidad de resaltos en forma de cuadros uniformes, alternados con algunos nervios, todo lo cual está concebido para incrementar el agarre de la suela al firme.

Con el fin de facilitar la explicación, se acompaña a la presente memoria descriptiva de una lámina de dibujos en la que se ha representado un caso de realización que se cita a título de ejemplo.

En los dibujos:

La figura 1, es una vista en planta de la suela, según el modelo.

La figura 2, corresponde a una sección vista por II-II.

Haciendo referencia a las figuras, se aprecia en su realización una suela para zapatos, designada en general por -1-, y que presenta una pluralidad de resaltos -2-, en forma de cuadros uniformes, alineados en sentido transversal y longitudinal. Las

hendiduras -3-, resultantes entre los resaltos, realizan una función de ventosa, absorbiendo y expulsando el agua, de modo que la adherencia sobre pavimentos resbaladizos resulta aumentada.

5 Los cuadros uniformes -2- alternan con nervios -4-, todo ello con el fin de incrementar la fuerza de adhesión de la suela sobre las asperezas del pavimento, haciéndola antideslizante.

Estos nervios -4-, presentan un trazado en "L", de manera que los lados se encuentran orientados respectivamente en sentido longitudinal y transversal .

10 Los cuadros -2- y nervios -4-, se repiten en igual disposición en la superficie de tacón.

El modelo, dentro de su esencialidad, puede ser llevado a la práctica en otras formas de realización que difieran en detalle de la indicada a título de ejemplo en la descripción, y a las cuales alcanzará igualmente la protección que se recaba. Podrá, pues, construirse en cualquier forma y tamaño, con los materiales más adecuados por quedar todo ello comprendido en el espíritu de las siguientes reivindicaciones.

20

= . =

REIVINDICACIONES

Descrito el objeto del presente invento, se declaran como no divulgadas ni practicadas en España, las siguientes reivindicaciones.

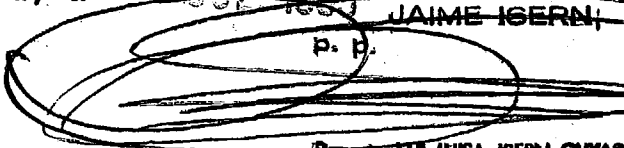
25

1.- Suela perfeccionada para zapatos, del tipo obtenida en un cuerpo monopieza de material moldeado, tal como caucho, goma y similares, caracterizado esencialmente por el hecho de comprender una pluralidad de resaltos en forma de cuadros uniformes, entre los

que se constituyen hendiduras que realizan una función de ventosa,
absorbiendo y expulsando el agua contribuyendo al incremento de
la adherencia sobre pavimentos resbaladizos; y porque los aludidos
cuadros alternan con nervios de trazado en "L", cooperantes para
5 aumentar la fuerza de adhesión de la suela sobre las aperezas del
pavimento.

2.- Suela perfeccionada para zapatos.

Según se describe y reivindica en la presente memoria
descriptiva que consta de 4 hojas foliadas y escritas a máquina
10 por una sola cara.

Madrid, a 24 JUL 1995
p.a.  JAIME ISERN
P. P.
Madrid, M.ª LUISA ISERN CUYAS

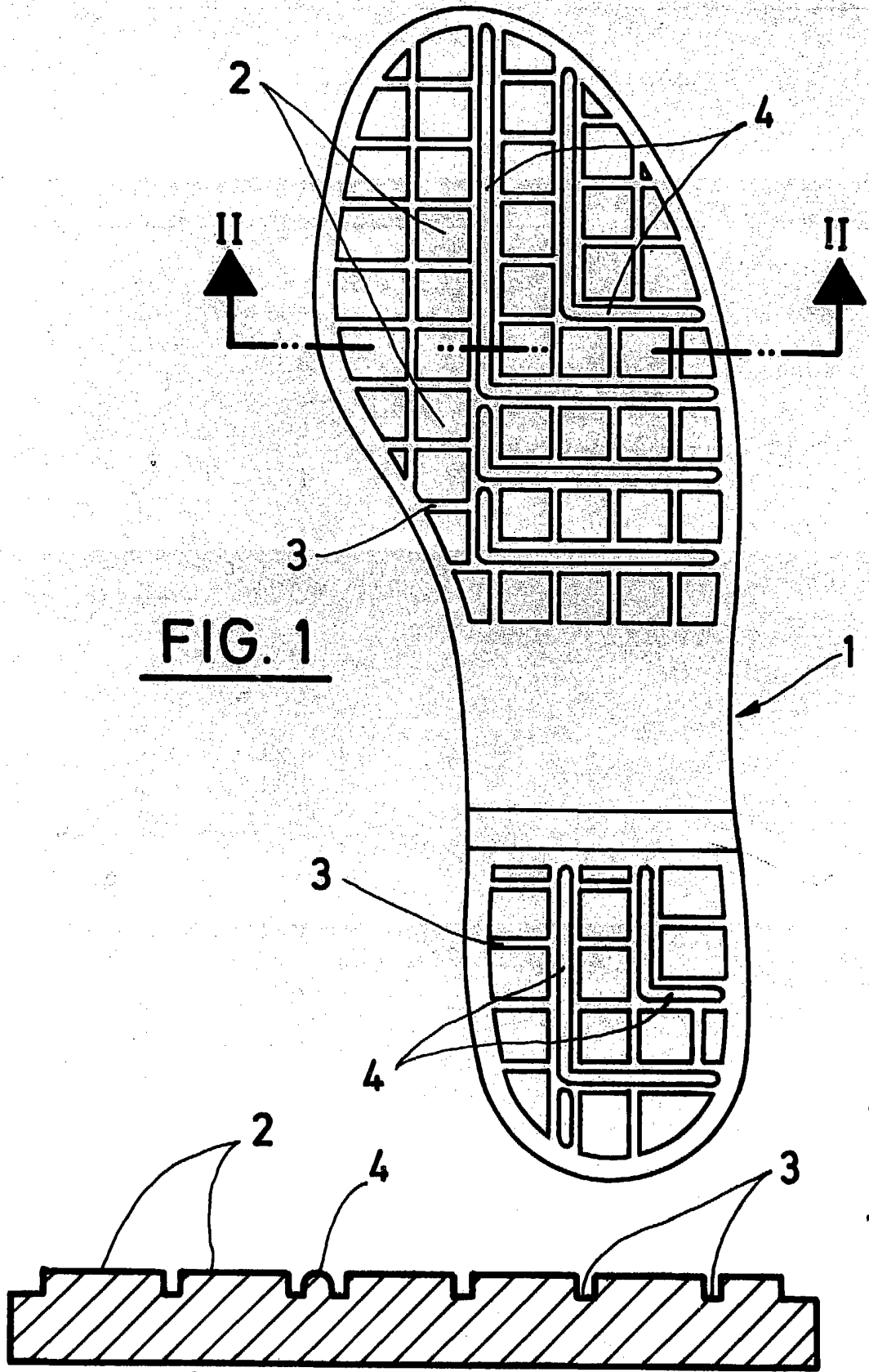


FIG. 1

FIG. 2

24 JUL 1985
Madrid, IBERIA
P. P.

Armedo, M.ª LUISA ISERN CUPAS