

(19) ES (21) (22)	(11) NUMERO 288342	(10) Y
	FECHA DE PRESENTACION 24 JUL. 1985	



ESPAÑA

MODELO DE UTILIDAD

16 DIC. 1985

(30) PRIORIDADES:	(31) NUMERO	(32) FECHA	(33) PAIS
-------------------	-------------	------------	-----------

(47) FECHA DE PUBLICIDAD	(51) CLASIFICACION INTERNACIONAL Int. Cl. A61G 1/00
--------------------------	---

(54) TITULO DE LA INVENCIÓN
"CAMILLA ARTICULADA Y PLEGABLE PARA TRATAMIENTOS CORPORALES"

(71) SOLICITANTE (S)
INDUSTRIAS ELECTROMECHANICAS DIAZ, S.A.

DOMICILIO DEL SOLICITANTE
o/. San Quintin, 84 - 08026-BARCELONA

(72) INVENTOR (ES)

(73) TITULAR (ES)

(74) REPRESENTANTE
Don Jaime COMAS CARRERAS

MEMORIA DESCRIPTIVA

El presente modelo de utilidad se refiere a una nueva camilla destinada a tratamientos corporales diversos, especialmente de belleza, estética y corrección, cuya camilla ofrece varias e importantes ventajas con relación a las ejecuciones cono-

5. cidas hasta la fecha para igual finalidad. En efecto, la nueva realización que ahora se propone se caracteriza por su gran movilidad, obtenida gracias a unos juegos de articulaciones en todas las partes fundamentales, articulaciones que hacen posible un plegado total en el momento del no uso de la aludida camilla.

10. Existen también otras particularidades funcionales que conviene destacar, entre ellas la facilidad de graduación de la inclinación de la superficie de apoyo o mesa.

Esencialmente, el objeto de esta demanda está constituido por cinco cuerpos de naturaleza muelle, todos ellos articulados entre sí, de los cuales cuatro son movibles, en tanto que el restante se encuentra fijado a unos pies de apoyo del conjunto, a su vez también articulados, existiendo entre los mencionados cuerpos movibles unos dispositivos de accionamiento manual aptos para graduar la inclinación de todos ellos con respecto al fijo.

25. De los cinco mencionados cuerpos uno corresponde a la cabeza (cabecero), otro a la espalda y extremidades superiores, los dos siguientes a la región glútea y el último (piecero) a las extremidades inferiores, apareciendo entre el primer y segundo de tales cuerpos un dispositivo de graduación compuesto por una varilla inferior que, con su avance, y retroceso con respecto a un medio retenedor adecuado, hace posible obtener la

deseada inclinación.

Para la variación de la inclinación del cuerpo de espalda con relación al inmediato que le sigue de la zona glútea se han previsto unos volantes laterales combinados con manivelas, destinados a permitir aquella graduación y la subsiguiente fijación de la posición inclinada conseguida.

5.

Entre el segundo cuerpo de la zona glútea y el piecero figura otro par de volantes laterales también con manivelas para la inmovilización referida, estando, en este caso, el aludido segundo cuerpo combinado con un bastidor elevador inferior, que presenta forma de "H" y que va provisto de unos dientes medios y de unas empuñaduras en su extremo bajo, con la misión la barra transversal de tal bastidor de engarzarse con los entrantes de sendas cremalleras montadas en dos de los cuatro pies de sustentación del conjunto.

10.

15.

El cuerpo fijo de la zona glútea se halla unido a dos placas inferiores a las cuales se articulan las cuatro extremidades superiores de los referidos pies de apoyo, las cuales disponen además de unos orificios terminales que cooperan con otros correspondientes practicados en aquellas mismas placas y previstos para recibir medios de retención o enclavamiento, compuestos, normalmente, por pasadores o similares.

20.

Las articulaciones de los pies de apoyo, las de los cuerpos movibles y el juego de enganche y desenganche propio del bastidor elevador aludido permiten el abatido de los primeros y el plegado de los segundos y último con respecto al cuerpo medio que esta fijo a las dos placas de giro y enclavamiento de los indicados pies.

25.

Para la mejor comprensión de la presente memoria descriptiva se acompaña una hoja de dibujos en la que, tan sólo a título de ejemplo y no limitativo, se representa un caso práctico de ejecución de una camilla de las características generales mencionadas.

5. En dichos dibujos:

La Fig. 1 es una vista en alzado lateral de la camilla con su superficie o mesa de trabajo en posición totalmente horizontal;

10. La Fig. 2 la representa también en alzado, pero en una posición semi-inclinada;

La Fig. 3 es una vista en perspectiva de la misma camilla;

La Fig. 4 la muestra en fase de plegado; y

15. La Fig. 5 es un detalle del bastidor de soporte de la propia camilla, sin la mesa o superficie de tratamiento.

20. El objeto de esta demanda está constituido por una superficie superior de apoyo determinada por cinco cuerpos de material muelle (1) (cabecero), (2) (espalda), (3) y (4) (región glútea) y (5) (piecero). El cuerpo (3) va fijado a dos placas inferiores paralelas (6), a las cuales, por los puntos (7), se articulan las cuatro patas (8) que componen un bastidor de sostén en forma de puente doble, hallándose unidas las aludidas patas entre sí por travesaños en "U" (9), que aseguran la solidez del conjunto.

25. Las placas (7) y las patas (8) disponen de otros dos puntos, no de articulación sino de bloqueo o enclavamiento (10), cuya función se explicará más adelante, apareciendo además en dos de las referidas patas (8) sendas cremalleras (11), con las cuales coopera un bastidor en "H" (12) con una barra de enganche (12'),

el cual, en los extremos inferiores de sus brazos, es portador de sendas empuñaduras (13) y, más hacia el interior, de un diente (14), en tanto que, por la extremidad opuesta (la superior), se articula a la cara inferior del cuerpo (4).

5. Entre los cuerpos (2) y (3), (4) y (5) se han previsto unos volantes laterales (15) y (16), respectivamente, provistos de oportunas manivelas de accionamiento (17) y (18).

10. Para fijar la inclinación del cuerpo cabecero (1) aparece una varilla inferior (19), articulada por (20) a aquel cuerpo (1) y graduable por medio de un elemento de presión (21).

15. Finalmente, en la cara inferior del piecero (5) se ha aplicado un soporte (22) para un rollo de papel (23), de anchura equivalente a la de la camilla y destinado a cubrir la superficie superior de la misma cada vez que tenga que realizarse un tratamiento.

20. El enclavamiento a través de los orificios (10), a fin de que la camilla sea estable sobre sus pies (8), lo que permite recibir la carga correspondiente, puede obtenerse empleando pasadores o similar que, penetrando por los orificios de las patas (8) y placas (6), aseguran la inmovilización del conjunto,

Las zonas de articulación entre los cuerpos (2) y (3), (4) y (5) quedan lateralmente ocultas por escudos o chapas auxiliares (24), sin ninguna otra función.

25. El funcionamiento de la camilla descrita se deduce fácilmente de los dibujos, bastando indicar al respecto lo siguiente:

Graduación del cabecero (1). Tiene lugar por medio de la varilla (19), con la cual puede modificarse la angularidad de

dicho cuerpo (1).

Graduación del cuerpo (2) respecto al (3) (fijo).- Se obtiene manipulando los volantes correspondientes (15) a través de sus manivelas (17).

- 5. Variación de la inclinación del cuerpo (4).-Utilizando el bastidor en "H" es posible introducir su barra horizontal de enganche (12') en el hueco que interese del dentado de las cremalleras (11), operación que se efectua con ayuda de las empuñaduras (13). De este modo se consigue la inclinación que conviene, que puede pasar a la perpendicularidad cuando los dientes (14) son los que vienen a engarzarse con tales cremalleras.

Graduación del cuerpo (5) con relación al (4).- Se emplean los volantes (16) con sus manivelas (18) para conseguir dicho resultado.

- 15. Fase de plegado (Fig. 4).-Para ello es preciso primeramente provocar el desenclavamiento de las patas (8) extrayendo los pasadores o similares de los orificios de bloqueo (10). Una vez ello conseguido, las mencionadas patas (8) podrán girar hacia el exterior teniendo por puntos de rotación los (7). A continuación se doblan los cuerpos (1-2) y (4-5) para colocarlos perpendicularmente al cuerpo fijo (3), previo naturalmente el desenganche del bastidor (12) de las cremalleras, con lo que el conjunto adquiere la posición que muestra la aludida Fig. 4, en la que todas las piezas ocupan un espacio mínimo.

25. Las características de estructura y actuación de la camilla descrita pueden resumirse en los puntos siguientes:

- a) Movilidad completa de los cuerpos de apoyo que forman la superficie o mesa receptora de esta camilla;

b) Facultad de orientar todos estos cuerpos para que el usuario pueda descansar en la posición más adecuada al tratamiento de sus diversas partes.

5. c) Posibilidad de un plegado rápido de esta camilla utilizando un mínimo de elementos de maniobra.

d) Mantenimiento de la limpieza constante de la superficie de apoyo merced a la banda de papel o similar utilizable en cada tratamiento.

10. Serán independientes del objeto de la invención los materiales, formas y dimensiones de los distintos elementos que integran una camilla de la constitución descrita, siempre que las variaciones que se introduzcan no afecten a su esencialidad.



N O T A

REIVINDICACIONES

Se reivindica como objeto del presente Modelo de Utilidad:

5. 1ª.-Camilla articulada y plegable para tratamientos corporales, que se caracteriza esencialmente por estar constituida por cinco cuerpos de naturaleza muelle, todos ellos articulados entre sí, de los cuales cuatro son movibles, en tanto que el restante se encuentra fijado a unos pies de apoyo del conjunto, a su vez también articulados, existiendo entre los mencionados cuerpos movibles unos dispositivos de accionamiento manual aptos para graduar la inclinación de todos ellos con respecto al fijo.

10.

2ª.-Camilla articulada y plegable para tratamientos corporales, según la reivindicación anterior, que se caracteriza por el hecho de que de los cinco mencionados cuerpos uno corresponde a la cabeza (cabecero), otro a la espalda y extremidades superiores, los dos siguientes a la región glútea y el último (piéçero) a las extremidades inferiores, apareciendo entre el primer y segundo de tales cuerpos un dispositivo de graduación compuesto por una varilla inferior que, con su avance y retroceso con respecto a un medio retenedor adecuado, hace posible obtener la deseada inclinación.

15.

20.

3ª.-Camilla articulada y plegable para tratamientos corporales, según la reivindicación 1, que se caracteriza por el hecho de que para la variación de la inclinación del cuerpo de espalda con relación al inmediato que le sigue de la zona glútea se han previsto unos volantes laterales combinados con manivelas, destinados a permitir aquella graduación y a la subsiguiente fijación

25.

de la posición inclinada conseguida.

4ª.-Camilla articulada y plegable para tratamientos corporales, según la reivindicación 1, que se caracteriza por el hecho de que entre el segundo cuerpo de la zona glútea y el piecero figura otro par de volantes laterales también con manivelas para la inmovilización referida, estando, en este caso, el aludido segundo cuerpo combinado con un bastidor elevador inferior, que presenta forma de "H" y que va provisto de unos dientes medios y de unas empuñaduras en su extremo bajo, con la misión la barra transversal de tal bastidor de engarzarse con los entrantes de sendas cremalleras montadas en dos de los cuatro pies de sustentación del conjunto.

5ª.-Camilla articulada y plegable para tratamientos corporales, según la reivindicación 1, que se caracteriza por el hecho de que el cuerpo fijo de la zona glútea se halla unido a dos placas inferiores a las cuales se articulan las cuatro extremidades superiores de los referidos pies de apoyo, las cuales disponen además de unos orificios terminales que cooperan con otros correspondientes practicados en aquellas mismas placas y previstos para recibir medios de retención o enclavamiento, compuestos, normalmente, por pasadores o similares.

6ª.-Camilla articulada y plegable para tratamientos corporales, según las reivindicaciones 1 a 5, que se caracteriza por el hecho de que las articulaciones de los pies de apoyo, las de los cuerpos móviles y el juego de enganche y desenganche propio del bastidor elevador aludido permiten el abatido de los primeros y el plegado de los segundos y último con respecto al cuerpo medio que esta fijo a las dos placas de giro y enclavamiento de los in-

dicados pies.

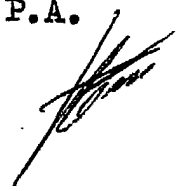
7ª.-CAMILLA ARTICULADA Y PLEGABLE PARA TRATAMIENTOS CORPORALES.

Sean cuales fueren las circunstancias que concurren con la esencialidad propia de la misma.

Consta la presente Memoria descriptiva de diez páginas mecanografiadas por una sola cara y va acompañada de una hoja de dibujos aclarativos.

Madrid, 24 julio 1985

P.A.



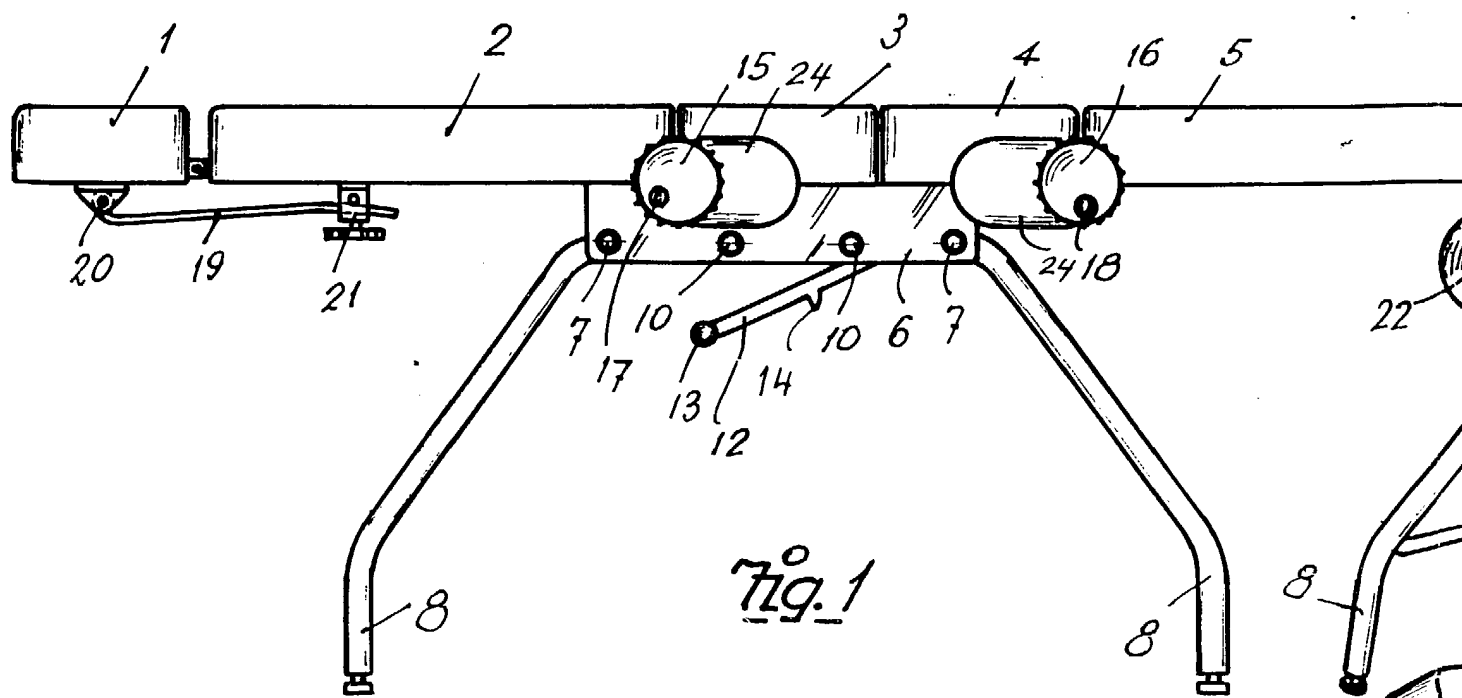


Fig. 1

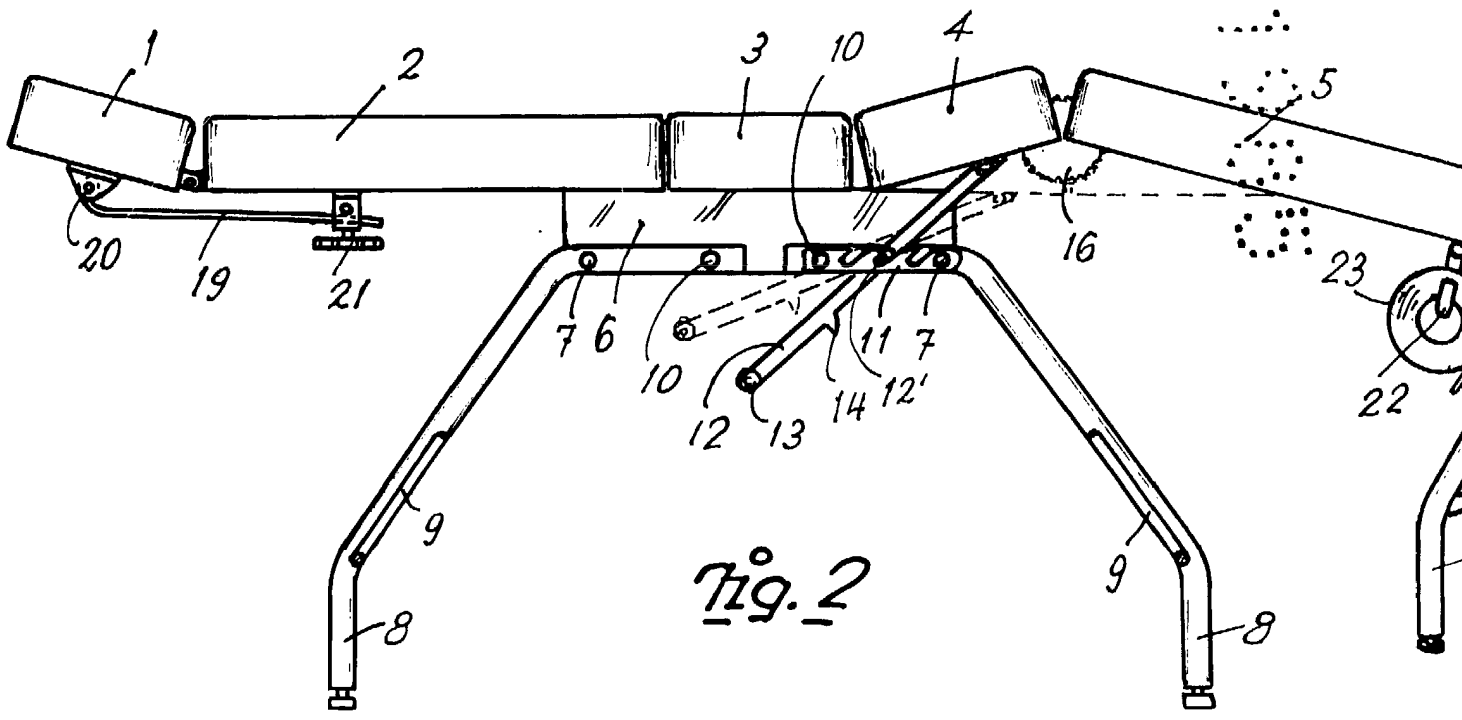


Fig. 2

Escola variable

Madrid, 24 Julio 1985
P.4

Fig. 3

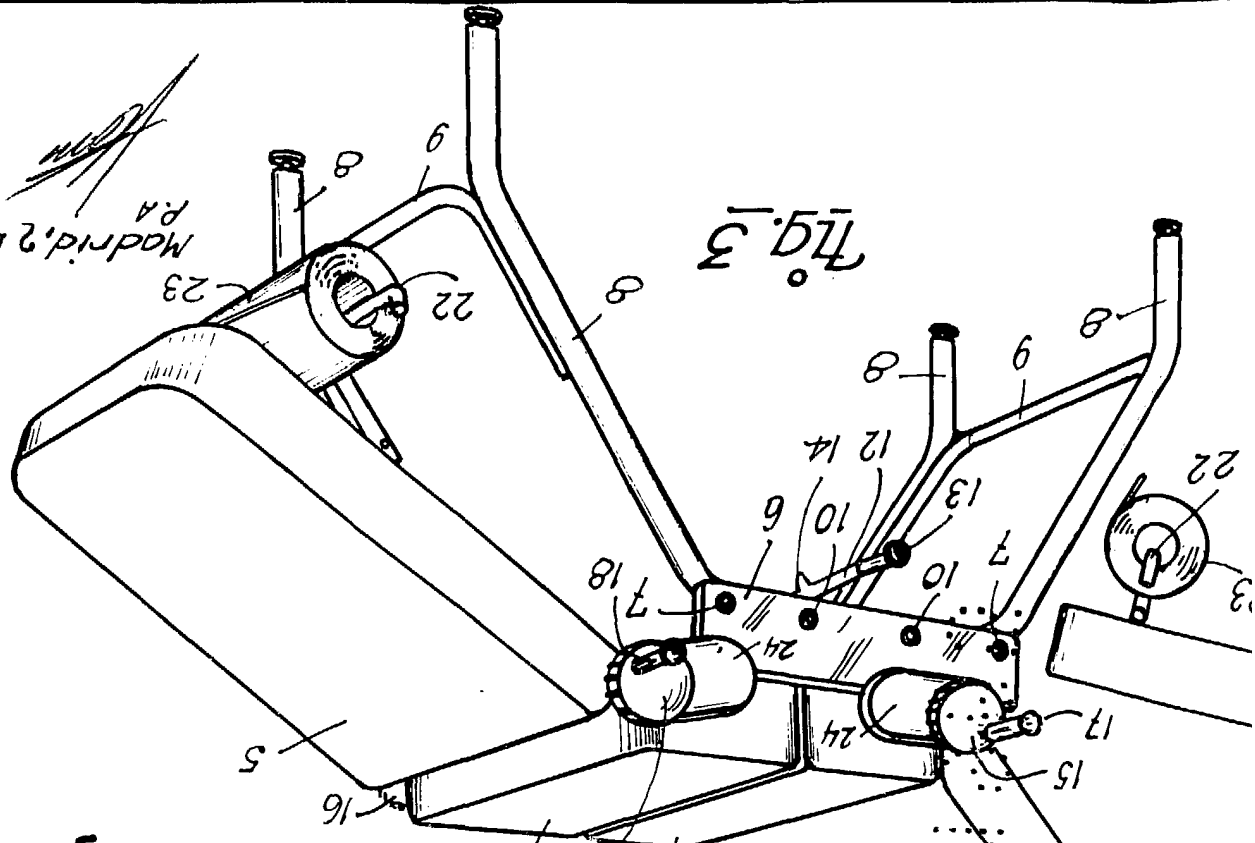


Fig. 4

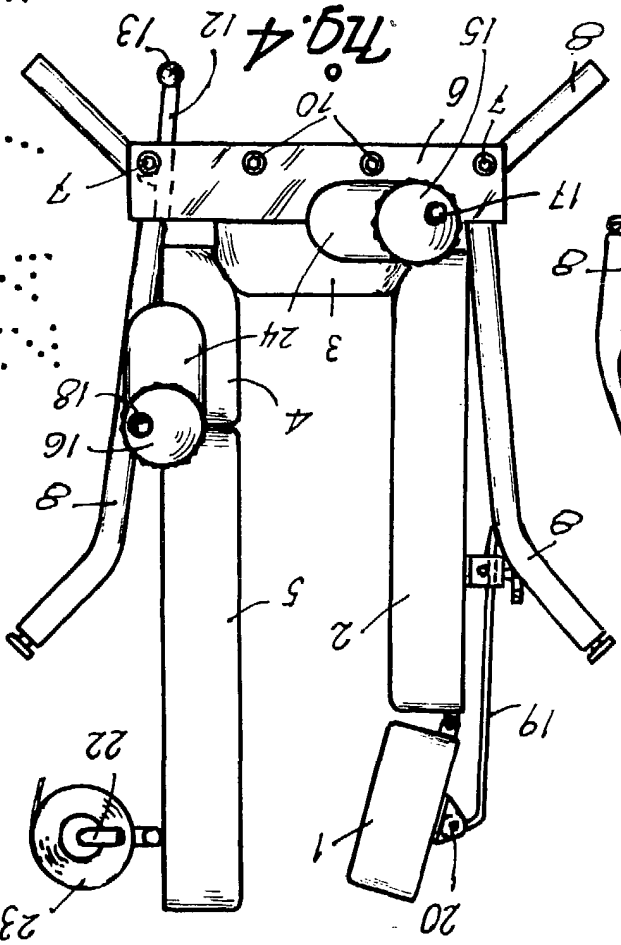
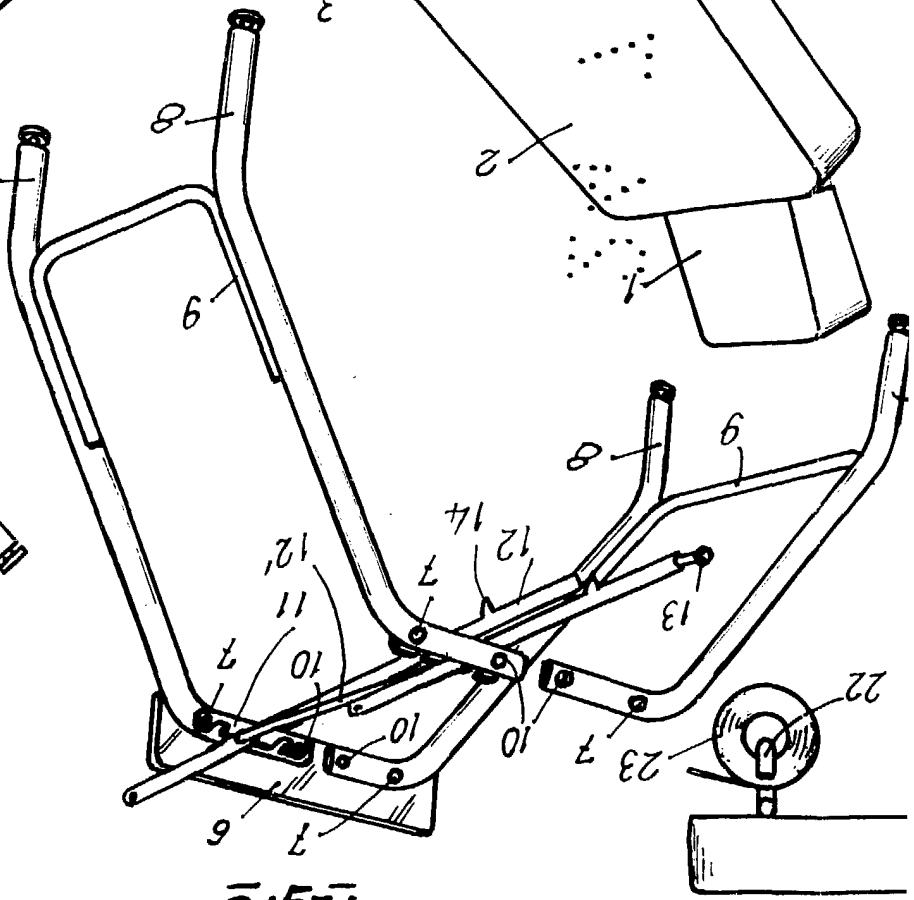


Fig. 5



Hoja unica