

ESPAÑA

⑩ ES	⑪	NUMERO	288326	⑩ Y
		FECHA DE PRESENTACION		

MODELO DE UTILIDAD

1- ENE. 1986

③① PRIORIDADES.	③② FECHA	③③ PAIS
③① NUMERO		

④⑦ FECHA DE PUBLICACION	⑤① CLASIFICACION INTERNACIONAL
	B44C5/af

⑤④ TITULO DE LA INVENCIÓN
LAMINA, EN FUNCION DE CRISTAL, DE PROTECCION DE FOTOGRAFIAS, EN: MARCOS DE MATERIAL TRANSPARENTE

⑦① SOLICITANTE (S)
D. FEDERICO HOFMANN WIMMER

DOMICILIO DEL SOLICITANTE
Platero Suarez, 11 - 46009 VALENCIA

⑦② INVENTOR (ES)

⑦③ TITULAR (ES)

⑦④ REPRESENTANTE
D. BERNARDO UNGRIA GOIBURU

1 El Estatuto vigente sobre Propiedad Industrial, de
26 de Julio de 1929, en su texto refundido publicado el 30
de Abril de 1930, establece los caracteres de patentabili-
5 dade de las invenciones de tipo industrial que tienen por
objeto obtener ventajas sobre lo ya conocido, admitiendo
por consiguiente como patentables, las nuevas máquinas apa-
ratos, instrumentos, procesos de fabricación, etc. La am-
plitud de conceptos previstos como patentables, ha llevado
al legislador a aclarar (Artº. 46) que la enumeración con-
10 tenida en dicho cuerpo legal es puramente enunciativa y no
limitativa, haciéndola extensiva incluso a los descubri-
mientos de tipo científico (Artº. 47).

El Decreto de 26 de Diciembre de 1947, recogiendo
la Orden de 18 de Noviembre de 1935, confirma el criterio
15 legal de que también serán patentables los instrumentos, ob-
jetos, o partes de los mismos, que aporten a la función a
que son destinados, un beneficio o efecto nuevo, y en defi-
nitiva que constituyan una mejora sustancial sobre lo ante-
riormente conocido.

20 Pues bien, a tenor de lo expuesto, y en base al ar-
ticulado que recoge los conceptos expresados, debe conside-
rarse, que la invención a que se refiere la presente memo-
ria, constituye una novedad industrial, con características
y ventajas que la hacen merecedora del privilegio de explo-
25 tación exclusiva que por ella se solicita, premiando así
los méritos de quien aporta a la industria del país una me-
jora efectiva y precisamente comprendida entre las enuncia-
das por la Ley como patentables. (Arts. 46 y 47 en relación
con el 171, en su nueva redacción afectada por la Orden de
30 18 de Noviembre de 1935).

1 En la presente solicitud se hace referencia a
unas mejoras aportadas a las láminas transparentes
que, en función de cristal, se disponen sobre las fo-
tografías enmarcadas, para protegerlas.

5 En la generalidad de los casos estas láminas son
de acetato, plásticos, vidrio, cristal u otros mate-
riales de naturaleza transparente.

10 Existen diversos tipos de marcos para la coloca-
ción de las fotografías para su exhibición, y muchos
de ellos están obtenidos también en material transpa-
rente, tal como, por ejemplo, las materias plásticas.

15 Este tipo de marcos transparentes presente el gra-
ve inconveniente de que, por el contorno del hueco del
marco, y a través de los bordes de la lámina transpa-
rente de protección, es visible la propia fotografía;
resultando una visión antiestética que merma notable-
mente la calidad del conjunto.

20 Para resolver este inconveniente, la invención
preconiza dotar a la lámina transparente, en función
de cristal, que se adapta en el interior del galce del
hueco del marco para protección de la fotografía, de
un cerco opaco de amplitud aproximadamente igual, e
incluso igual, al ancho del galce del hueco del marco,
de manera que la visión de la fotografía queda limita-
da a la zona enmarcada por dicho cerco, con lo que se
25 evita la visión de los bordes de la fotografía a tra-
vés del galce del marco transparente.

30 Para mejor interpretación de la idea expuesta, se
acompaña a la presente Memoria, una lámina de dibujos
en los que se muestra, en figura única, una perspecti-

1 va de un marco -1-, parcialmente seccionado, sobre
cuyo galce -2- que rodea el hueco interno, se acopla
la lámina -3- de material transparente, en función de
cristal, a la que se le ha dotado de un cerco opaco
5 -4-, tras de la cual se coloca la fotografía -5-, y
la tapa posterior -6-.

Se comprende claramente que con la disposición
de los elementos descritos se obtiene el efecto de-
seado de impedir la visión de los bordes de la foto-
10 grafía a través del galce del hueco del marco, cuando
este marco es de naturaleza transparente, por impe-
dirlo la disposición del cerco opaco de que se ha pro-
visto a la lámina de protección, de naturaleza trans-
parente, en función de cristal.

15 No se considera necesario hacer mas extensa ésta
descripción para que cualquier persona, perita en la
materia, comprenda las ventajas que con el objeto de
la invención se obtienen respecto de los marcos para
colocación y exhibición de fotografías.

20

25

30

1 Hecha la descripción a que se refiere la memoria
que antecede, es preciso insistir en que los detalles de
realización de la idea expuesta, pueden variar, es decir,
que pueden sufrir pequeñas alteraciones, basadas siempre
5 en los principios fundamentales de la idea, que son en esen-
cia los que quedan reflejados en los párrafos de la descrip-
ción hecha. En efecto, el Artículo 48 del Estatuto vigente
sobre Propiedad Industrial, establece como no patentables,
en su apartado tercero, "los cambios de forma, dimensiones,
10 proporciones y materias de un objeto ya patentado" fijando
así el criterio del legislador en el sentido de que paten-
tada una idea que pueda dar lugar a una realidad práctica
e industrializable, nadie podrá apoyarse en ella para, a
pretexto de haber introducido ligeras modificaciones, pre-
15 sentarla como nueva y propia.

Este principio, en cuanto al alcance de la protec-
ción del objeto patentado se refiere, se halla confirmado
por numerosas Sentencias del Tribunal Supremo, y entre
20 ellas, como más terminantes en las de fechas 16 de Octubre
de 1954, 23 de Enero de 1959, 20 de Marzo de 1964 y otras.

Establecido el concepto expresado, en cuanto a la
amplitud que debe darse a la protección solicitada, se re-
dacta a continuación la Nota de Reivindicaciones, de acuer-
do con lo que se establece en el último párrafo del apar-
25 tado tercero del Artículo 100 de la Ley, sintetizando así
las novedades que se desean reivindicar:

NOTA DE REIVINDICACIONES

30 En resumen, el privilegio de explotación exclusi-
va que se solicita, recaerá sobre las reivindicaciones si-
guientes:

1

1ª.- LAMINA, EN FUNCION DE CRISTAL, DE PROTECCION DE FOTOGRAFIAS, EN MARCOS DE MATERIAL TRANSPARENTE, caracterizada esencialmente por el hecho de dotar a la lámina transparente, en función de cristal, que se adapta en el interior del galce del hueco del marco para proteger las fotografías, de un cerco opaco de amplitud aproximadamente igual o igual al ancho del galce del hueco del marco, de manera que la visión de la fotografía queda limitada a la zona enmarcada por dicho cerco opaco.

5

10

2ª.- Se reivindica, por último, como objeto sobre el que ha de recaer el Modelo de Utilidad que se solicita: LAMINA, EN FUNCION DE CRISTAL, DE PROTECCIÓN DE FOTOGRAFIAS, EN MARCOS DE MATERIAL TRANSPARENTE.

15

Todo tal como queda descrito y reivindicado en la presente Memoria, que consta de seis hojas escritas a máquina, y dibujos adjuntos.

Madrid, 23 de julio de 1985.-

BERNARDO UNGRIA

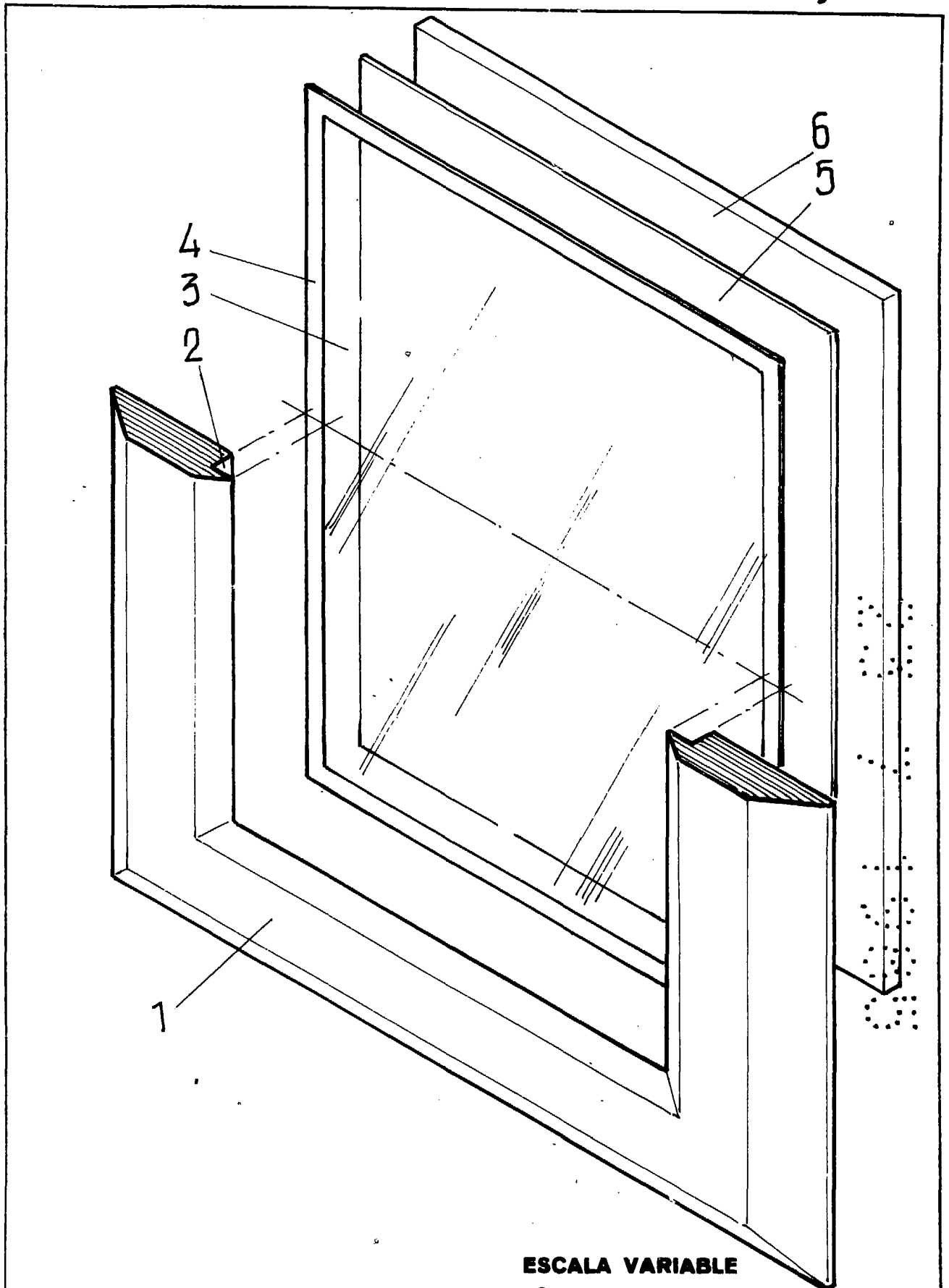
20

p.p.



25

30



ESCALA VARIABLE

Madrid, 23 de Julio de 1985

BERNARDO UNGRIA

p. p.