



ESPAÑA

19 ES	11 21	NUMERO 288.315	10 Y
	22	FECHA DE PRESENTACION 23 Julio 1.985	

MODELO DE UTILIDAD

1- ENE. 1986

30 PRIORIDADES:	32 FECHA	33 PAIS	.....
31 NUMERO			.....

47 FECHA DE PUBLICIDAD	51 CLASIFICACION INTERNACIONAL	.....
	Int. Cl. B65D 85/72	.....

54 TITULO DE LA INVENCIÓN	.....
"ENVASE PARA EMPANADILLAS"	.....

71 SOLICITANTE (S)	PESCANOVA, S.A.
--------------------	-----------------

DOMICILIO DEL SOLICITANTE	Veiramar nº 49.- VIGO (Pontevedra)
---------------------------	------------------------------------

72 INVENTOR (ES)	
------------------	--

73 TITULAR (ES)	
-----------------	--

74 REPRESENTANTE	D.BERNARDO UNGRIA GOIBURU
------------------	---------------------------

1 El Estatuto vigente sobre Propiedad Industrial, de  
26 de Julio de 1929, en su texto refundido publicado el 30  
de Abril de 1930, establece los caracteres de patentabili-  
dad de las invenciones de tipo industrial que tienen por  
5 objeto obtener ventajas sobre lo ya conocido, admitiendo  
por consiguiente como patentables, las nuevas máquinas, apa-  
ratos, instrumentos, procesos de fabricación, etc. La am-  
plitud de conceptos previstos como patentables, ha llevado  
al legislador a aclarar (Artº. 46) que la enumeración con-  
10 tenida en dicho cuerpo legal es puramente enunciativa y no  
limitativa, haciéndola extensiva incluso a los descubri-  
mientos de tipo científico (Artº. 47).

15 El Decreto de 26 de Diciembre de 1947, recogiendo  
la Orden de 18 de Noviembre de 1935, confirma el criterio  
legal de que también serán patentables los instrumentos, ob-  
jetos, o partes de los mismos, que aporten a la función a  
que son destinados, un beneficio o efecto nuevo, y en defi-  
nitiva que constituyan una mejora sustancial sobre lo ante-  
riormente conocido.

20 Pues bien, a tenor de lo expuesto, y en base al ar-  
ticulado que recoge los conceptos expresados, debe conside-  
rarse, que la invención a que se refiere la presente memo-  
ria, constituye una novedad industrial, con características  
y ventajas que la hacen merecedora del privilegio de explo-  
25 tación exclusiva que por ella se solicita, premiando así  
los méritos de quien aporta a la industria del país una me-  
jora efectiva y precisamente comprendida entre las enuncia-  
das por la Ley como patentables. (Arts. 46 y 47 en relación  
con el 171, en su nueva redacción afectada por la Orden de  
30 18 de Noviembre de 1935).

1           La presente invención, según se expresa en el  
enunciado de esta memoria descriptiva, se refiere a un en-  
vase para empanadillas, el cual ha sido concebido y reali-  
zado en orden a obtener numerosas y notables ventajas res-  
5           pecto de otros medios existentes de análogas finalidades.

          En la actualidad son muchos los productos alimen-  
ticios que se suministran de forma congelada al consumi-  
dor, y entre ellos se encuentran las empanadillas, de tal  
forma que éstas son unas veces suministradas a granel y  
10           otras veces dispuestas en envases apropiados, siendo éstos  
de naturaleza preferentemente plástica y conformando una  
especie de bandeja donde van colocadas las propias empana-  
dillas, de tal manera que cuando dichas empanadillas son  
suministradas de esta última forma, las bandejas van a su  
15           vez alojadas en pequeñas cajas de cartón o similar, no pu-  
diendo ver ni la forma, tamaño y aspecto de las empanadi-  
llas.

          Pues bien, el envase objeto de la invención está  
previsto para contener o suministrar empanadillas coloca-  
20           das ordenadamente y visibles al consumidor, siendo el enva-  
se en cuestión del tipo de los descritos, es decir, forma-  
do por un cuerpo laminar de plástico que define una espe-  
cie de bandeja.

          A partir de estas características, el envase ob-  
25           jeto de la invención, se caracteriza porque su contorno es  
rectangular y está dividido en dos mitades iguales median-  
te un tabique intermedio transversal, en cada una de cuyas  
mitades irán dispuestas dos empanadillas, para lo cual di-  
chas mitades presentan una forma específica en su fondo pa-  
30           ra que las empanadillas queden perfectamente colocadas y

1 adaptadas en su forma a la especial configuración del fondo que se define en cada una de las dos mitades comentadas del envase.

5 En este sentido, cada una de las dos mitades comentadas del envase, presenta su fondo de forma general alomada definiendo una superficie curvo-convexa con vertientes a uno y otro lado para que en dichas superficies curvas queden posicionadas y adaptadas las dos empanadillas que han de ocupar el espacio definido en cada una de las dos mitades del envase, quedando así perfectamente dispuestas las empanadillas y visibles para el consumidor.

10 Para complementar la descripción que seguramente se va a realizar y con objeto de ayudar a una mejor comprensión de las características del invento, se acompaña a la presente memoria descriptiva de una hoja única de planos cuyas figuras representan lo siguiente:

15 Figura 1.- Muestra una vista en alzado lateral del envase realizado de acuerdo con la invención, en el que se pueden observar sus dos mitades iguales, una de ellas seccionada para poder apreciar el perfil del fondo donde apoyarán las empanadillas.

20 Figura 2.- Muestra una vista en planta superior del propio envase con sus dos mitades iguales separadas por un tabique intermedio y transversal.

25 Figura 3.- Muestra otra vista en alzado lateral, en correspondencia con una de las caras menores, del envase realizado de acuerdo con la invención donde se puede apreciar el fondo curvo-convexo de cada una de las dos mitades del envase.

30 Figura 4.- Muestra una vista en sección transver-

1 sal según la línea A-B representado en la figura 2 en la  
que se aprecia la forma de cada mitad del envase en cuyo  
fondo curvo-convexo se pueden apreciar, en líneas de tra-  
zos, sendas empanadillas dispuestas de la forma en que han  
5 de suministrarse al consumidor.

A la vista de las comentadas figuras, puede ob-  
servarse como el envase para empanadillas objeto de la in-  
vención, está constituido por un cuerpo laminar de material  
preferentemente plástico, definiendo una especie de bande-  
10 ja rectangular 1 de escasa altura, la cual presenta central  
y transversalmente un tabique vertical 2 que divide a la  
bandeja general 1 en dos mitades o compartimentos 3 exac-  
tamente iguales entre si, con la particularidad de que la  
citada bandeja 1 presenta periféricamente un ala 4 de es-  
15 casa amplitud y rebatida hacia el exterior y hacia bajo  
definiendo una especie de nervadura rigidizadora y peri-  
métrica.

Cada una de las mitades o compartimentos 3 co-  
mentados, presenta una configuración especial, en lo que  
20 respecta a su fondo, ya que éste adopta un perfil curvo-  
convexo en el sentido transversal, como muy bien se apre-  
cia en la sección que muestra la figura 4, mientras que  
en el sentido longitudinal dicho fondo puede considerarse  
como alomado para configurar en conjunto, respecto del  
25 eje longitudinal, sendas superficies curvas 5 sobre las  
que se dispondrán y quedarán perfectamente adaptadas las  
correspondientes empanadillas 6 señalizadas éstas en lí-  
nea de trazos en la figura 4.

De esta forma, cada compartimento 3 del envase  
30 alojará una pareja de empanadillas, dispuestas una en cada

1 una de las zonas que se definen a uno y otro lado del ima-  
ginario eje longitudinal del envase, de modo que al pre-  
sentar el fondo de dichos compartimentos 3 una configura-  
ción especial, como anteriormente se ha comentado, cada  
5 empanadilla quedará perfectamente adaptada con su borde  
recto en correspondencia con el respectivo lateral del com-  
partimento en cuestión, y en cuyo lateral y centralmente se  
definen inferiormente unos sectores 7 que son planos y cons-  
tituyen medios de apoyo del envase sobre una superficie pla-  
10 na.

El fondo curvo-convexo de cada compartimento 3,  
sigue un perfil que alcanza su mayor altura en las zonas  
extremas 8, zonas que corresponden al entronque del propio  
fondo 5 con el tabique intermedio 2 y con las paredes late-  
15 rales opuestas a dicho tabique 2, como se puede apreciar  
claramente en la figura 1. Por otra parte, en el sentido  
transversal el fondo 5 alcanza su máxima profundidad en  
correspondencia con los sectores 7 que definen las superfi-  
cies planas de apoyo, como se muestra en la figura 4.

20 Finalmente, decir que en correspondencia con las  
aristas de la bandeja que constituye el envase, y en proxi-  
midad a su borde superior, dicho envase cuenta con unas hue-  
llas 9 previstas por la parte interna y que se constituyen  
en medios de tope de máxima penetración de un envase sobre  
25 otro cuando éstos son apilados entre si, ya que en dicho  
apilamiento los envases penetran uno en otro en su totali-  
dad para constituir las mencionadas huellas 9 el tope de  
máxima penetración y permitir así que puedan extraerse uno  
a uno los envases cuando están apilados, apilamiento que  
30 se realiza lógicamente cuando los mismos estén vacíos con  
el fin de ocupar un mínimo volumen.

1 Hecha la descripción a que se refiere la memoria  
que antecede, es preciso insistir en que los detalles de  
realización de la idea expuesta, pueden variar, es decir,  
que pueden sufrir pequeñas alteraciones, basadas siempre  
5 en los principios fundamentales de la idea, que son en esen-  
cia los que quedan reflejados en los párrafos de la descrip-  
ción hecha. En efecto, el Artículo 48 del Estatuto vigente  
sobre Propiedad Industrial, establece como no patentables,  
en su apartado tercero, "los cambios de forma, dimensiones,  
10 proporciones y materias de un objeto ya patentado" fijando  
así el criterio del legislador en el sentido de que páten-  
tada una idea que pueda dar lugar a una realidad prácti-  
ca e industrializable, nadie podrá apoyarse en ella para, a  
pretexto de haber introducido ligeras modificaciones, pre-  
15 sentarla como nueva y propia.

Este principio, en cuanto al alcance de la protec-  
ción del objeto patentado se refiere, se halla confirmado  
por numerosas Sentencias del Tribunal Supremo, y entre  
ellas, como más terminantes en las de fechas 16 de Octubre  
20 de 1954, 23 de Enero de 1959, 20 de Marzo de 1964 y otras.

Establecido el concepto expresado, en cuanto a la  
amplitud que debe darse a la protección solicitada, se re-  
dacta a continuación la Nota de Reivindicaciones, de acuer-  
do con lo que se establece en el último párrafo del apar-  
25 tado tercero del Artículo 100 de la Ley, sintetizando así  
las novedades que se desean reivindicar:

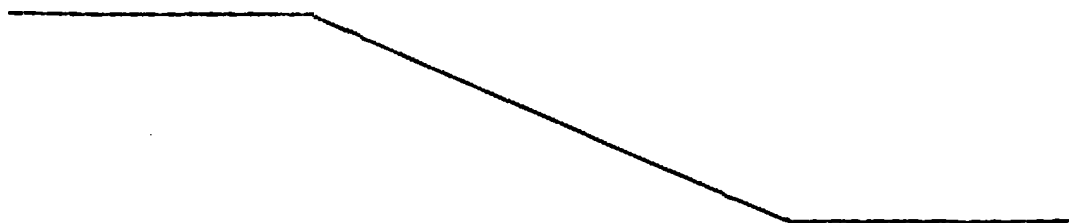
#### NOTA DE REIVINDICACIONES

En resumen, el privilegio de explotación exclusi-  
va que se solicita, recaerá sobre las reivindicaciones si-  
30 guientes:

1                    1ª.- ENVASE PARA EMPANADILLAS, que siendo  
del tipo de los constituidos por una lámina de material pre  
ferentemente plástico, definiendo una especie de bandeja  
rectangular de escasa altura, se caracteriza porque central  
5 y transversalmente dispone de un tabique vertical que alcan  
za aproximadamente la misma altura que la referida bandeja,  
cuyo tabique define a uno y otro lado dos compartimentos  
iguales entre sí, cuyo fondo es curvo-cóncavo en el sentido  
transversal del envase para determinar en cada compartimen  
10 to dos zonas iguales destinadas, cada una de ellas, a reci  
bir adecuadamente posicionada una empanadilla con su borde  
recto en correspondencia con el respectivo lateral del com  
partimento en cuestión; habiéndose previsto que la zona cen  
tral correspondiente a los laterales del fondo definen sec  
15 tores externos de apoyo del envase sobre una superficie pla  
na.

2ª.- ENVASE PARA EMPANADILLAS, según reivin  
dicación 1ª, caracterizado porque el fondo curvo-cóncavo  
de cada compartimento sigue un perfil en el que alcanza su  
20 mayor altura en las zonas extremas que terminan en el tabi  
que intermedio y en las respectivas paredes opuestas a tal  
tabique.

3ª.- Se reivindica por último como objeto so  
bre el que ha de recaer el modelo de utilidad que se solici  
25 ta por: ENVASE PARA EMPANADILLAS.



1

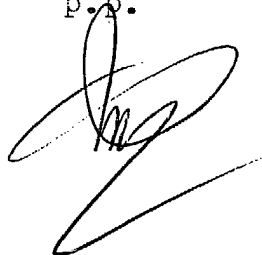
Todo conforme queda descrito y reivindicado en la presente memoria descriptiva que consta de **nueve** páginas mecanografiadas y dibujos adjuntos.

5

Madrid, 23 de julio 1.985

BERNARDO UNGRIA

P.P.



10

15

20

25

30

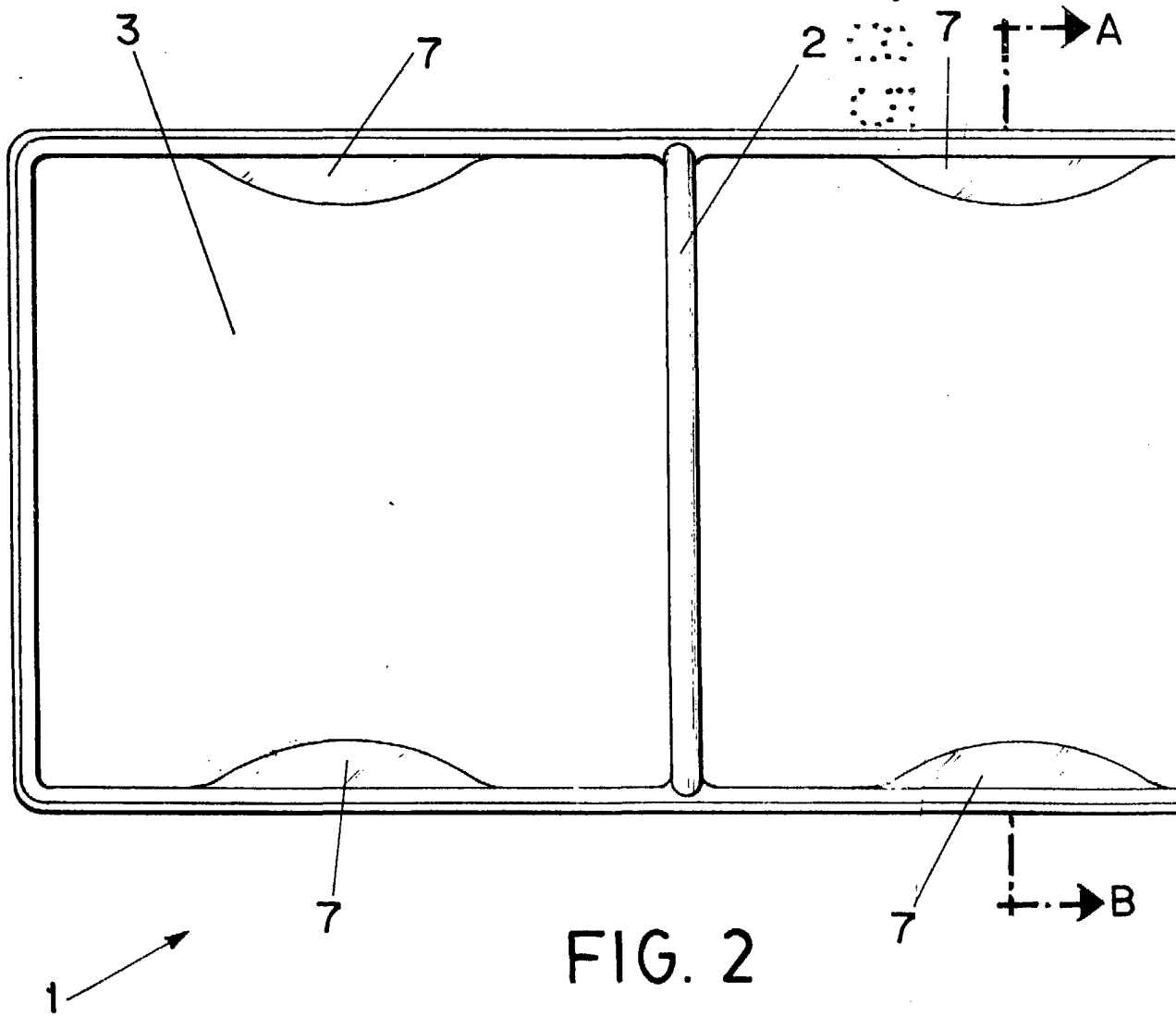
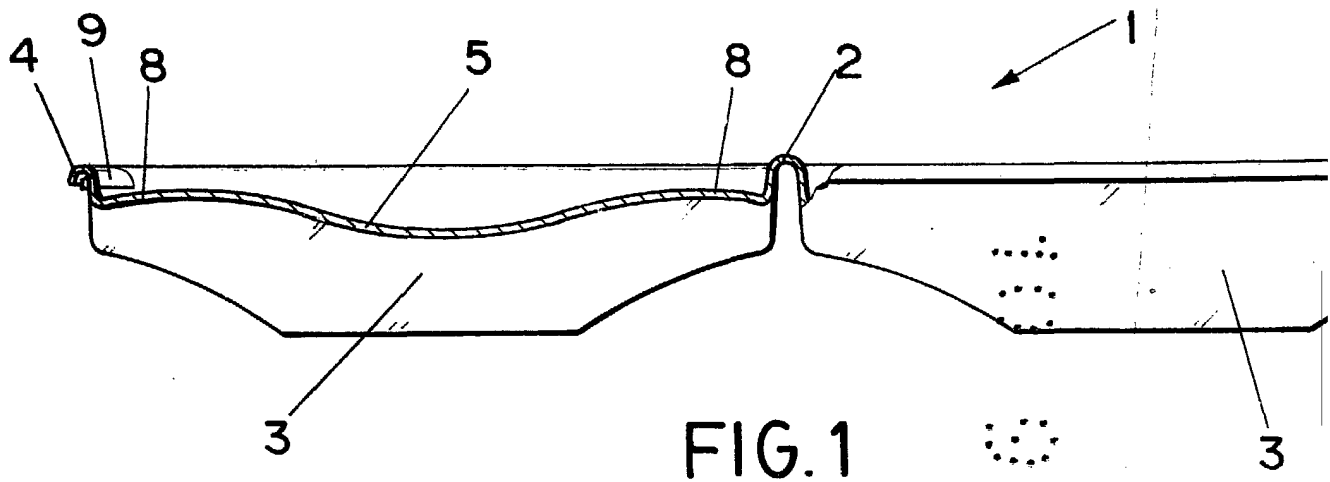


FIG.4

A-B

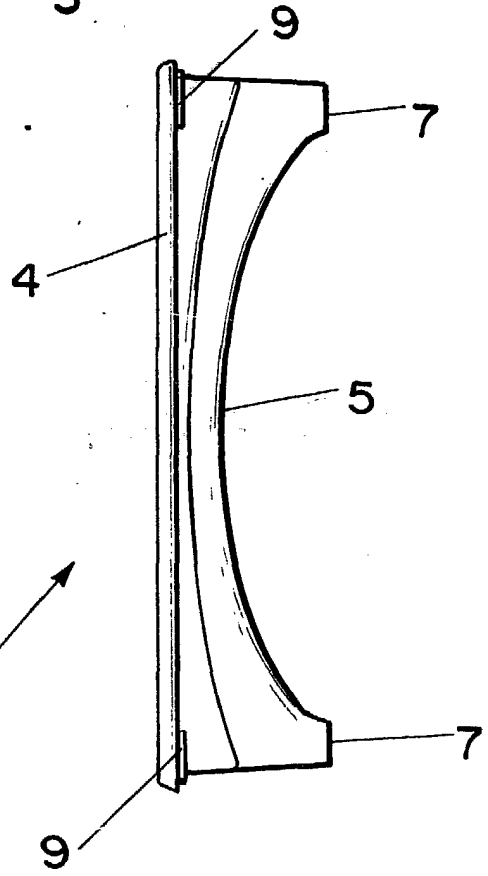
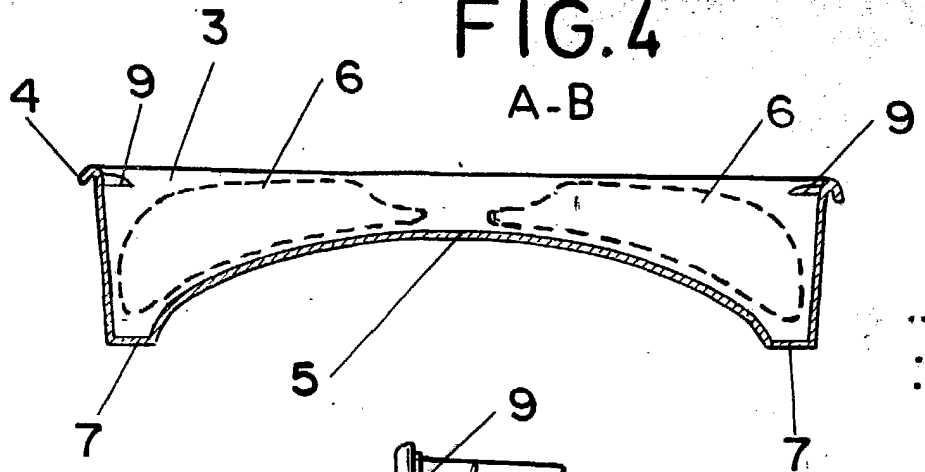
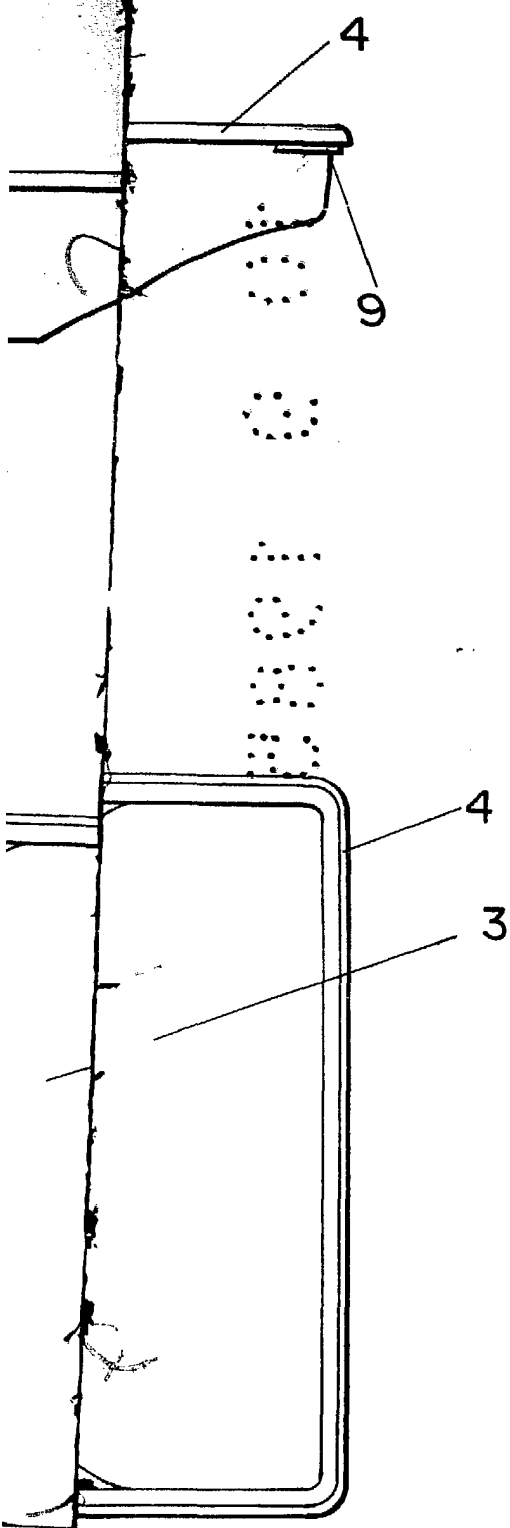


FIG.3



ESCALA VARIABLE  
Madrid, 23de Julio de 1985  
BERNARDO UNGRIA  
p. p.