

10	ES	11	NUMERO	10	Y
		21	<b>288306</b>		
		22	FECHA DE PRESENTACION		
			<b>23 JUL. 1985</b>		



ESPAÑA

**MODELO DE UTILIDAD**

**16 AGO. 1985**

30	PRIORIDADES:	32	FECHA	33	PAIS	.....
	31	NUMERO				.....

47	FECHA DE PUBLICIDAD	51	CLASIFICACION INTERNACIONAL
			<b>D06F 75/08, 79/02.</b>

54	TITULO DE LA INVENCIÓN	.....
	<b>"PLANCHA ELECTRICA PERFECCIONADA"</b>	.....

71	SOLICITANTE (S)
	<b>BRAUN ESPAÑOLA S.A.</b>

	DOMICILIO DEL SOLICITANTE
	<b>ESPLUGAS DE LLOBREGAT (Barcelona)</b>

72	INVENTOR (ES)

73	TITULAR (ES)

74	REPRESENTANTE
	<b>D<sup>a</sup> M<sup>a</sup> LUISA ISERN CUYAS, Agente Oficial Propiedad Industrial</b>

MEMORIA DESCRIPTIVA

El presente modelo de utilidad se refiere a una plancha eléctrica perfeccionada.

5. Más concretamente, en la invención se ha ideado una plancha eléctrica que comprende un dispositivo acoplable concebido para permitir el planchado con cable o sin cable, a voluntad del usuario, previéndose para el caso del planchado sin cable, un soporte de recarga de energía.

10. En líneas generales, la plancha se caracteriza por el hecho de incorporar en su parte trasera un dispositivo que permite que le sea adaptado un acoplamiento que lleva incorporado el cable de toma de corriente de la red, pudiendo este cable ser fijo o pivotante respecto al acoplamiento. El acoplamiento está previsto para adaptarse a la parte posterior de la plancha  
15. mediante un dispositivo alojado en el mismo acoplamiento y que, de fácil manejo, permite, una vez adaptado el acoplamiento a la plancha, transmitir la energía para el funcionamiento de ésta, actuando como plancha eléctrica convencional. El aludido acoplamiento puede quedar incorporado a un soporte preparado para tal  
20. fin, lo cual permite que la parte trasera de la plancha pueda apoyarse sobre la parte interior del acoplamiento mientras ésta se encuentre adaptada al soporte, pudiendo tomar así la plancha la energía necesaria en los periodos de reposo, permitiendo así el planchado sin dependencia del cable.

25. Con el fin de facilitar la explicación, se acompaña a

la presente memoria descriptiva de una lámina de dibujos en la que se ha representado un caso de realización que se cita a título de ejemplo.

En los dibujos:

- 5. La figura 1, representa un alzado de la plancha con el acoplamiento en sus dos posiciones, colocado en la plancha y separado de ésta.
- La figura 2, corresponde a una vista trasera de la plancha con el acoplamiento colocado y sin él.
- 10. La figura 3, representa una sección del acoplamiento unido a la plancha por medio de un mecanismo y liberado del soporte.
- La figura 4, representa las posibles situaciones de reposo de la plancha.
- 15. La figura 5, representa una sección del acoplamiento unido al soporte por medio del mecanismo y liberado de la plancha.
- La figura 6, representa el conjunto completo, en la que se muestra la posición de la plancha vertical o la posición inclinada hacia atrás.
- 20. Haciendo referencia a las figuras, se aprecia en su realización una plancha del tipo que comprende un acoplamiento para plancha eléctrica -2- y soporte -4-, que se caracteriza porque la plancha -1-, incorpora en su parte trasera un dispositivo que
- 25. permita que le sea adaptado un acoplamiento -2-, portador



del cable -5- de toma de corriente de la red. Este cable puede ser fijo o pivotante respecto al acoplamiento.

5. El acoplamiento puede adaptarse a la parte posterior de la plancha mediante un dispositivo -3-, que permite transmitir la energía para el funcionamiento de ésta, actuando como plancha eléctrica convencional, y que permite apoyar la plancha por la parte exterior del acoplamiento.

10. Este acoplamiento se caracteriza por la posibilidad de quedar incorporado a un soporte -4-, accionando el dispositivo -3- que libera el acoplamiento de la plancha -2- y que lo adapta al soporte -4-, lo que permite que la parte trasera de la plancha pueda apoyarse sobre la parte interior del acoplamiento mientras éste está adaptado al soporte, pudiendo tomar así la plancha la energía necesaria en los periodos de reposo, del circuito incorporado en el acoplamiento -3-, permitiendo el planchado sin dependencia del cable.

15.

La figura 4, representa las posibles situaciones de reposo de la plancha:

20. Posición E: Plancha sin acoplamiento y sin soporte.  
Posición F: Plancha con acoplamiento y sin soporte.  
(Planchado con cable)

Posición G: Plancha sin acoplamiento fijado al soporte  
(Planchado sin cable)

25. En la figura 3, se aprecia una sección del acoplamiento -2-, unido a la plancha -1- por medio del mecanismo -3- y libe-

rado del soporte -4-.

La figura 5, representa una sección similar del acoplamiento -2-, unido al soporte -4- por medio del mecanismo -3- y liberado de la plancha -1-.

5. El modelo, dentro de su esencialidad, puede ser llevado a la práctica en otras formas de realización que difieran en detalle de la indicada a título de ejemplo en la descripción y a las cuales alcanzará igualmente la protección que se recaba. Podrá, pues, construirse en cualquier forma y tamaño, con los materiales más adecuados, por quedar todo ello comprendido en el espíritu de las reivindicaciones.
- 10.

= . =

REIVINDICACIONES

1. Plancha electrica perfeccionada, del tipo que comprende un acoplamiento para plancha electrica (2) y soporte (4) caracterizada porque la plancha electrica (2) tiene incorporada en su parte trasera un dispositivo tal que permite que
5. le sea adaptado un acoplamiento (2) que lleva incorporado el cable de toma de corriente de la red (5), pudiendo este cable ser fijo o pivotante respecto al acoplamiento, estando previsto el acoplamiento para adaptarse a la parte posterior de la plancha (1) mediante un dispositivo (3) alojado en el mismo acoplamiento y que, de fácil manejo, permite, una vez adaptado el acoplamiento a la plancha, transmitir la energía para el funcionamiento de ésta, actuando como plancha eléctrica convencional, y que estando formado este conjunto permite
10. apoyar la plancha por la parte exterior del acoplamiento, caracterizándose asimismo, este acoplamiento por la posibilidad de poder quedar incorporado a un soporte (4) preparado para tal fin, accionando el dispositivo (3) que libera del acoplamiento de la plancha (2) y que lo adapta al soporte (4), lo cual permite que la parte trasera de la plancha pueda apoyarse
15. se sobre la parte interior del acoplamiento mientras éste está adaptado al soporte, pudiendo tomar así la plancha la energía necesaria en los períodos de reposo, del circuito incorporado en el acoplamiento (3), permitiendo así el planchado sin
20. dependencia del cable.

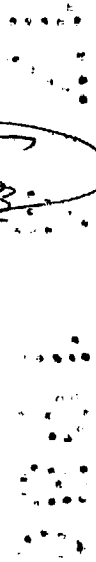
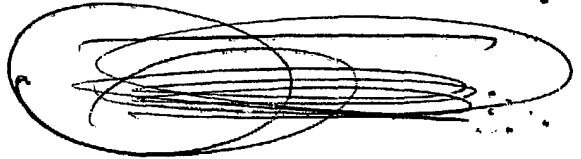
2.- Plancha eléctrica perfeccionada.

Según se describe y reivindica en la presente memoria descriptiva que consta de 6 páginas foliadas y escritas a máquina por una sola cara.

5.

Madrid, a 23 Julio de 1985

p.a.



BRAUN ESPAÑOLA, S.A.

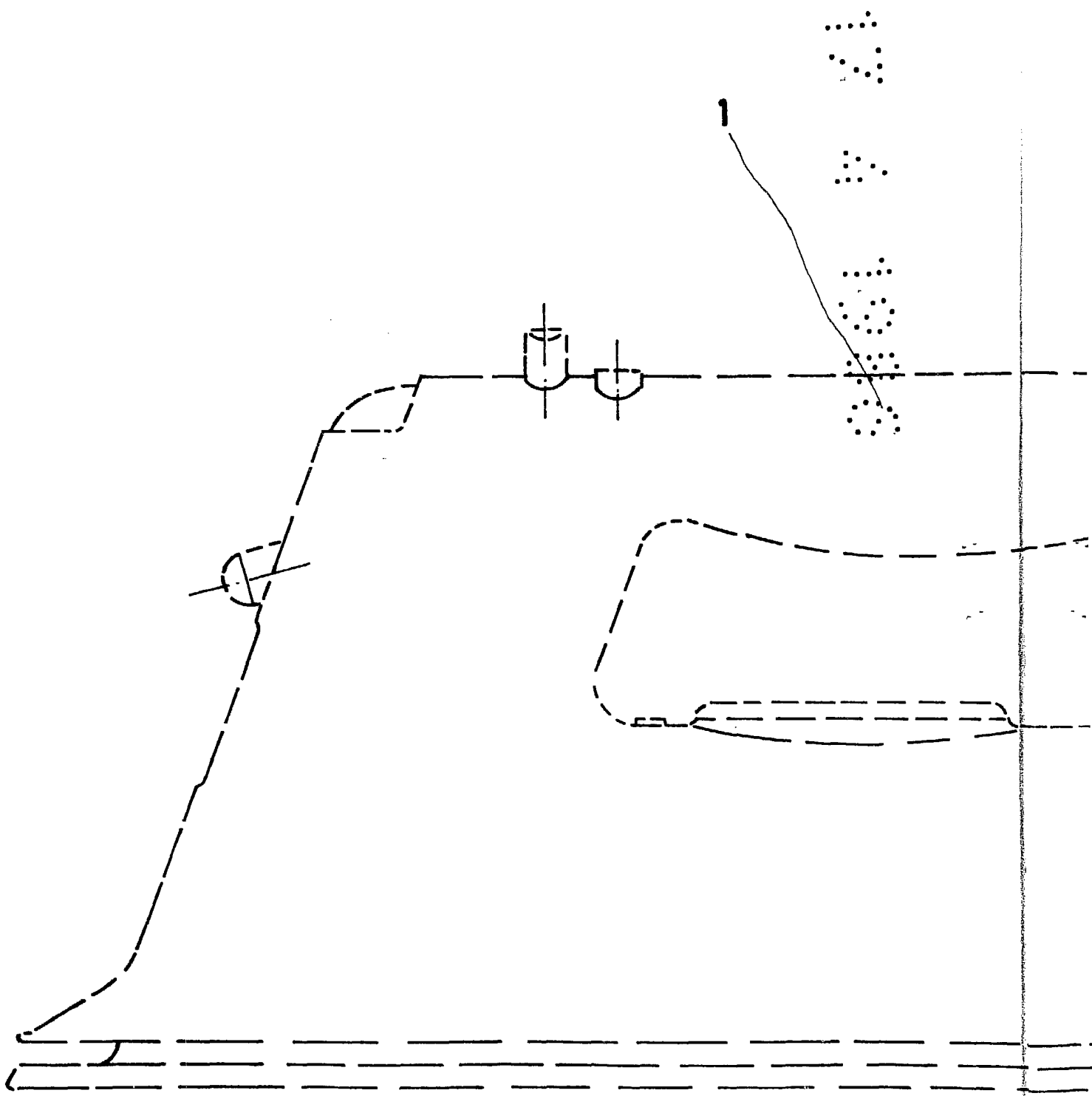
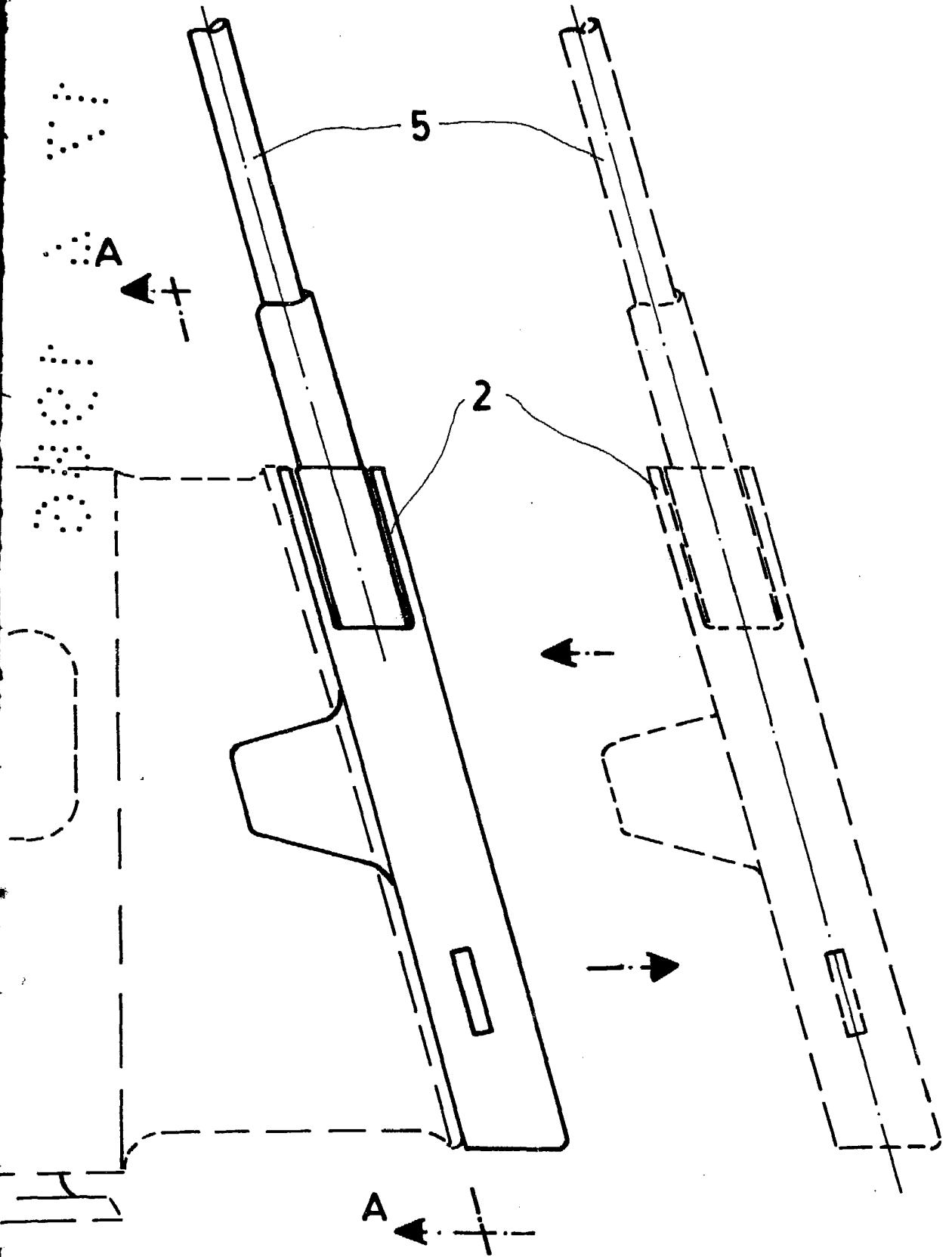
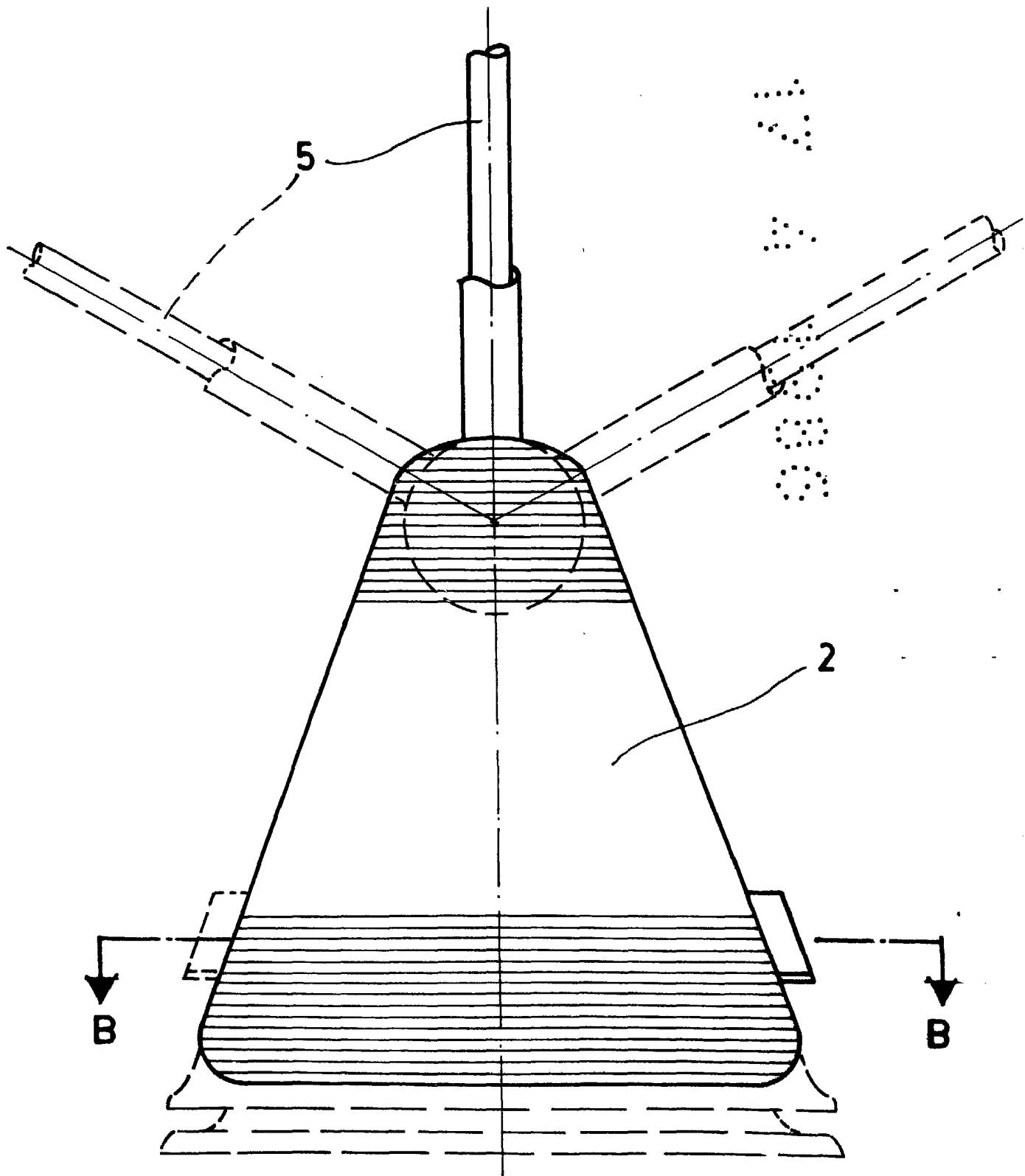


FIG. 1

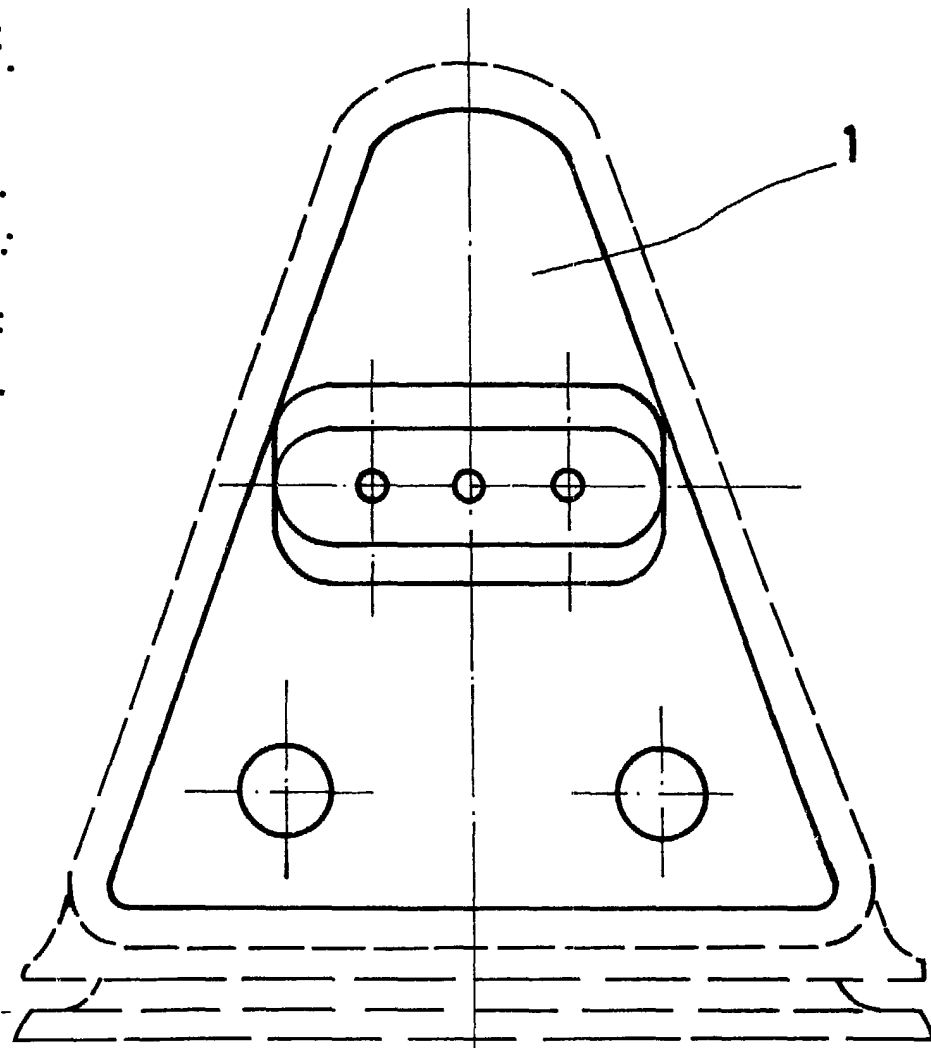


Madrid, a 23 JUL. 1985  
p.a.



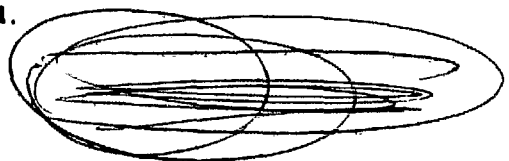


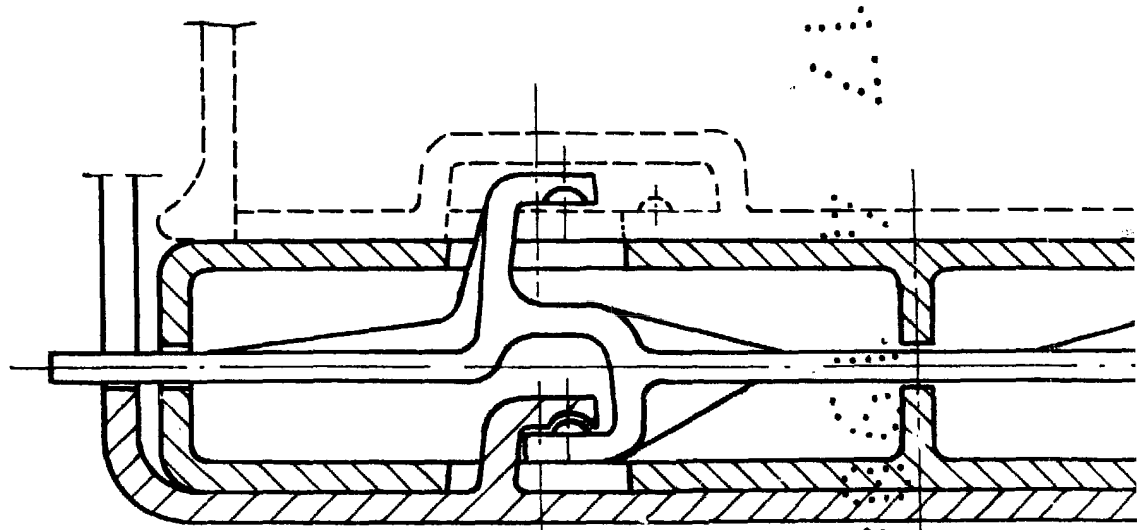
**FIG. 2**



Seccion A-A

Madrid, a 23 JUL. 1985  
p.a.





Sección B-B

FIG. 5

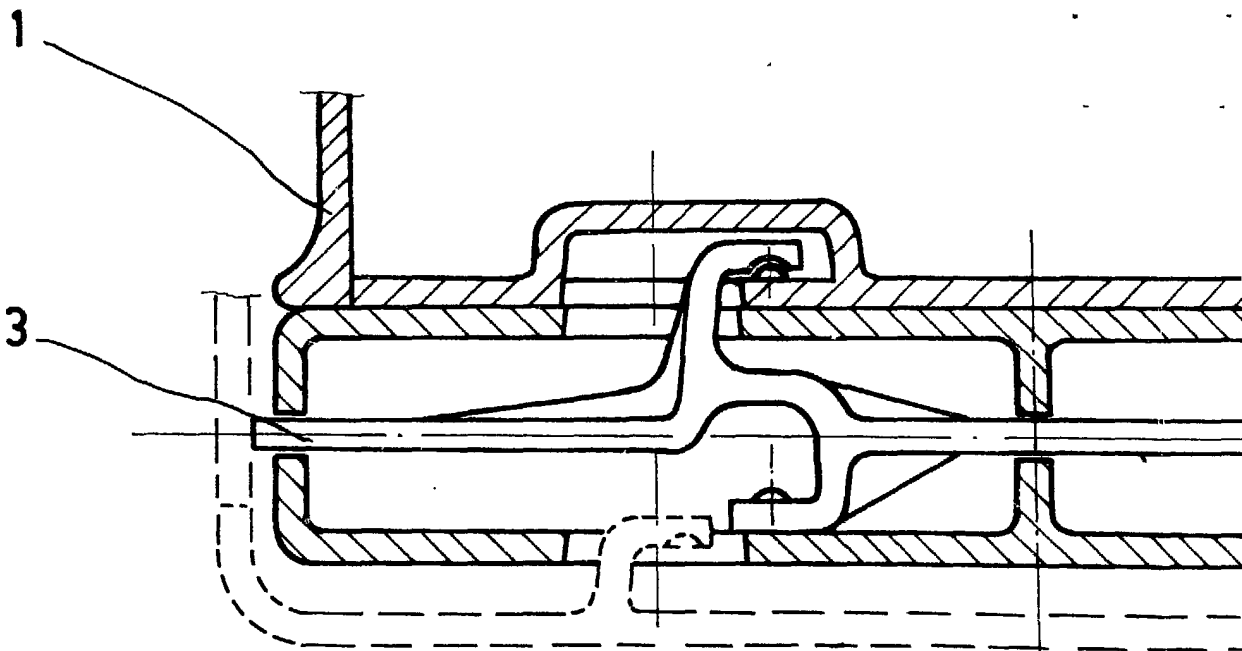
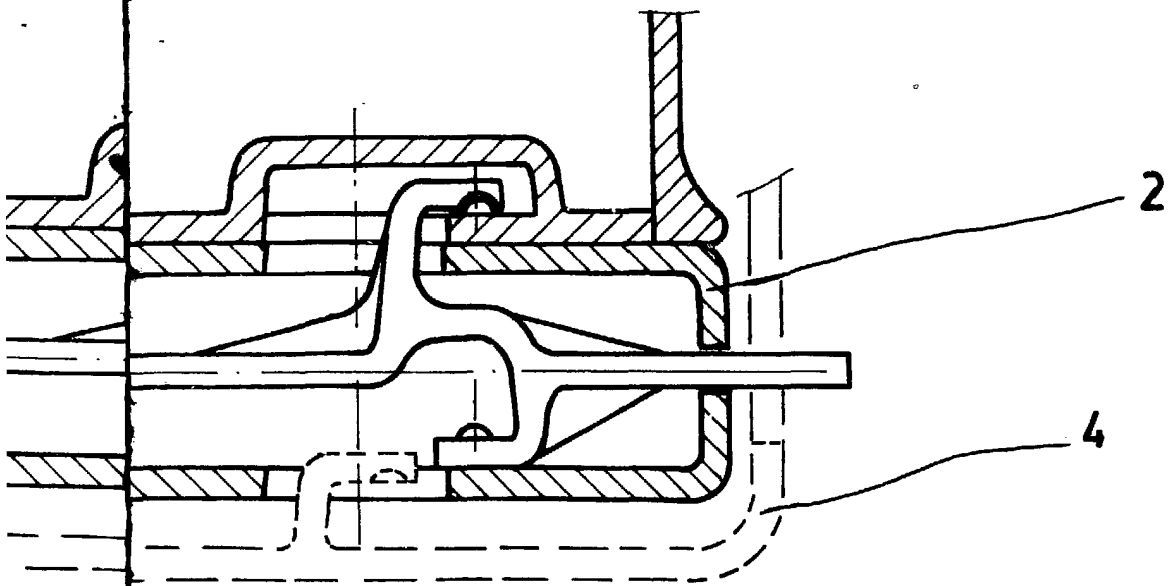
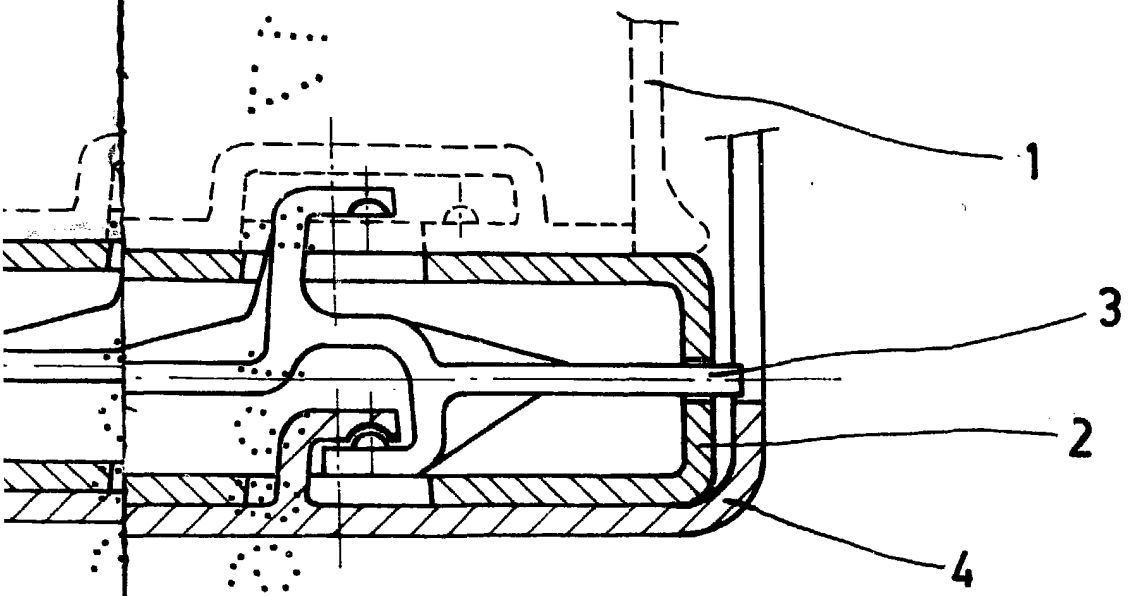


FIG. 3



Madrid, a 23 JUL. 1985  
p.a.



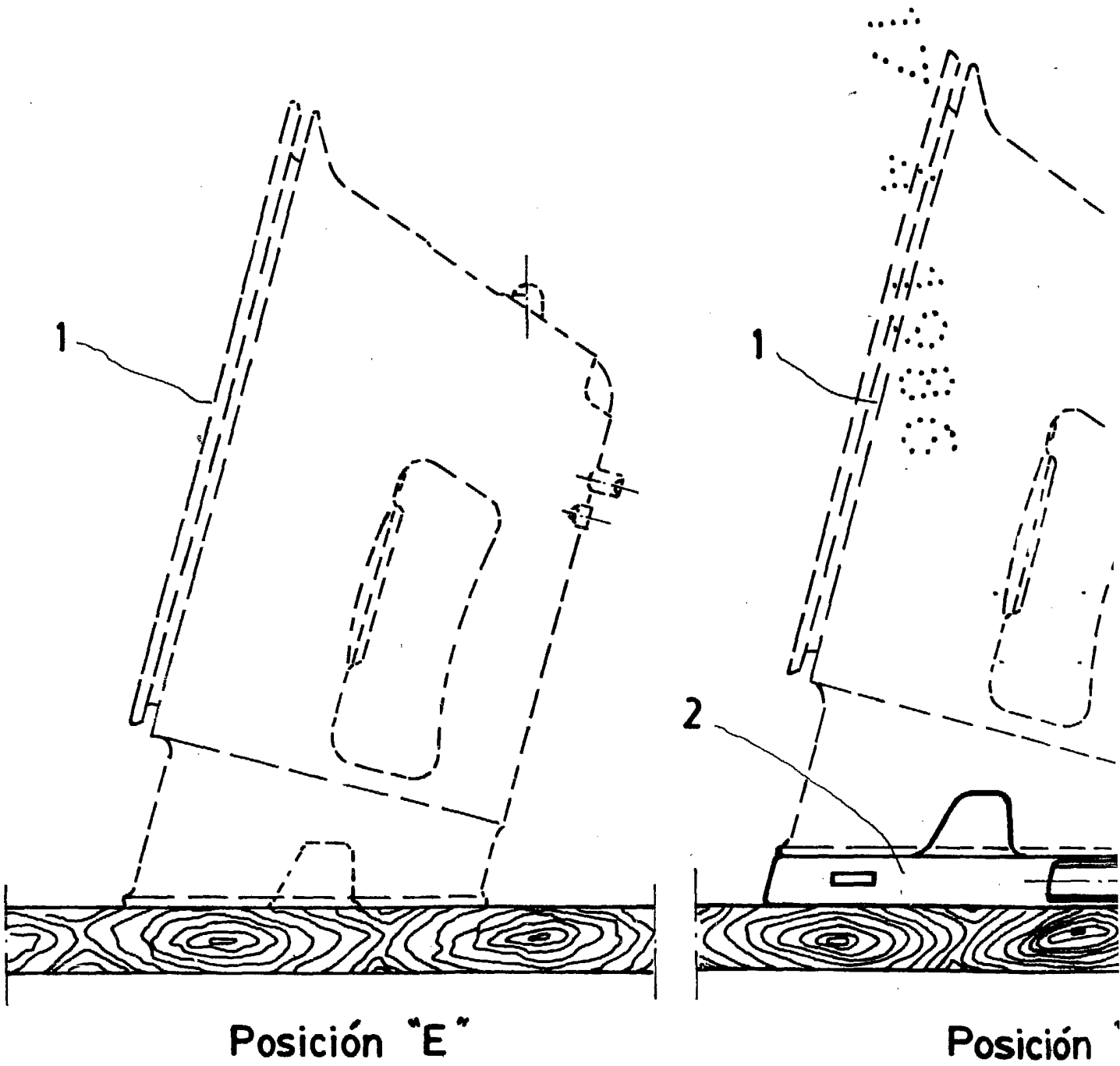
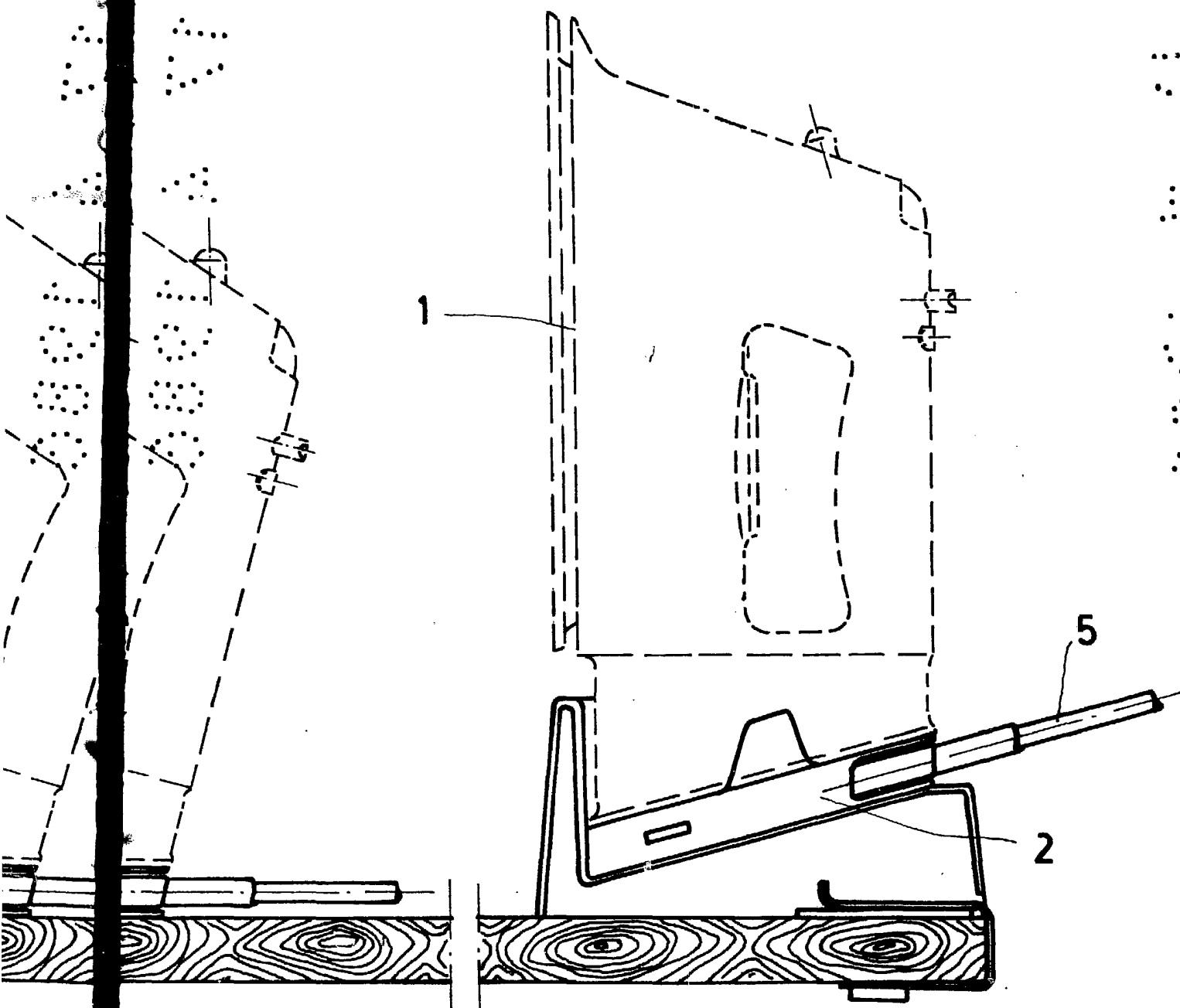


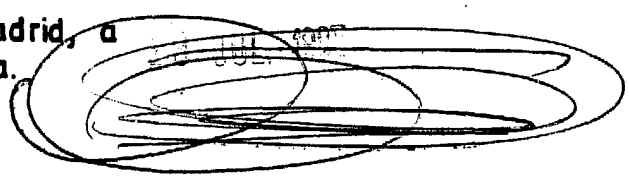
FIG. 4



"F" "F"

Posición "G"

Madrid, a  
p.a.



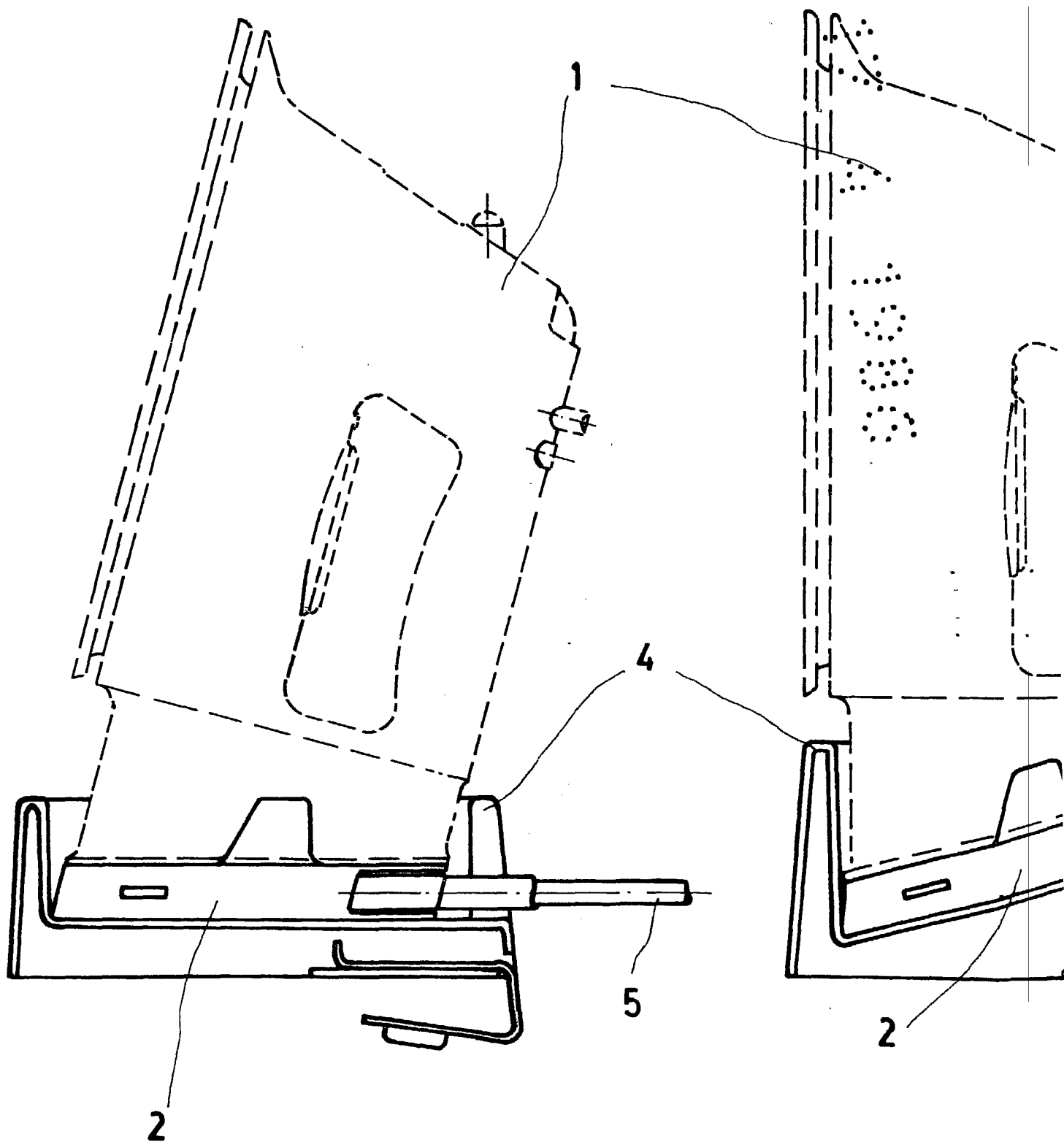
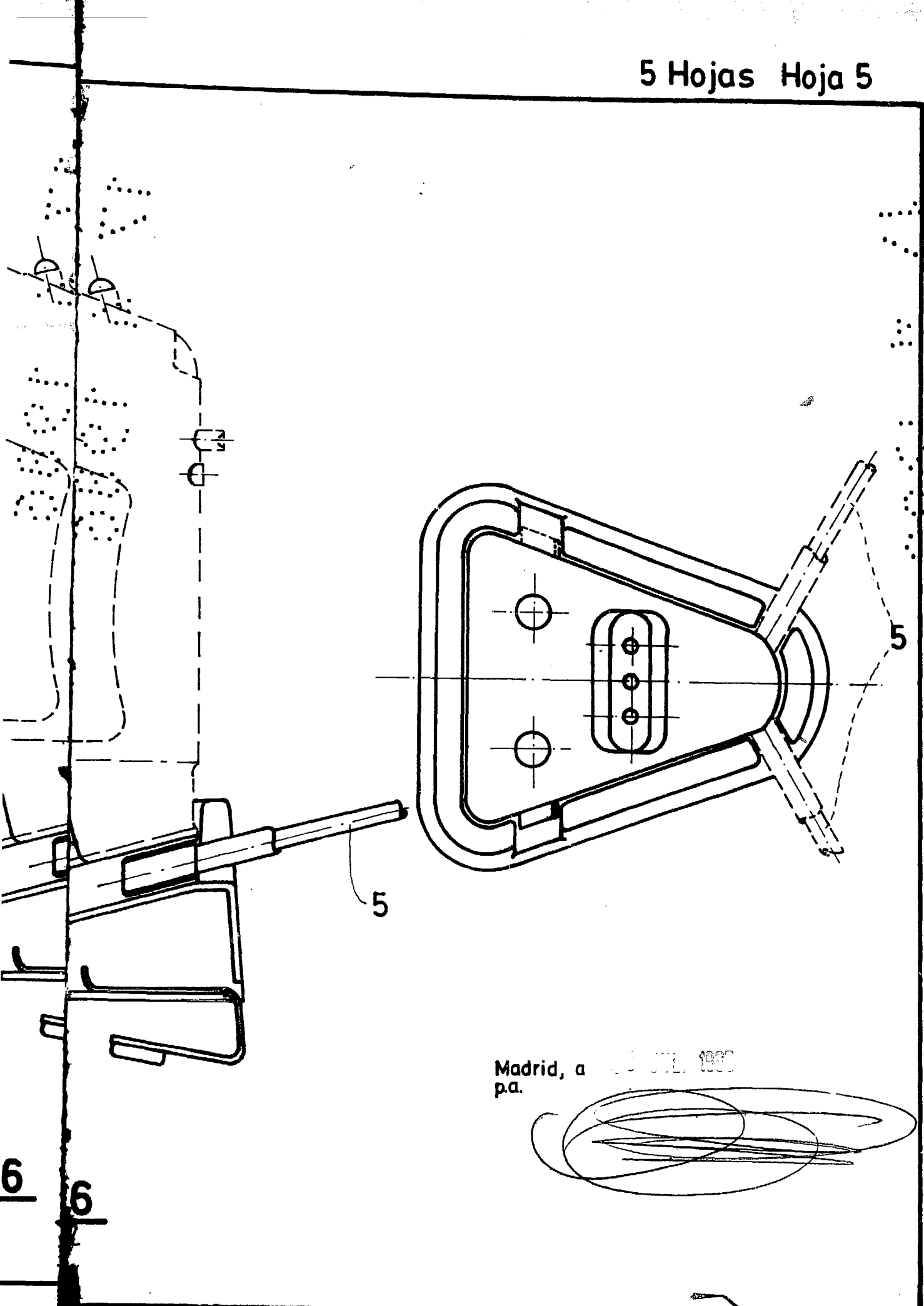


FIG.



Madrid, a 10 JUL. 1952  
p.a.

A large, handwritten scribble or signature, possibly in ink, located below the text. It consists of several overlapping loops and lines, making it difficult to decipher.