

⑩ ES	⑪	NUMERO	⑩ Y
	21	288305	
	⑫	FECHA DE PRESENTACION	



ESPAÑA

MODELO DE UTILIDAD

16 DIC. 1985

⑬ PRIORIDADES:	⑭ NUMERO	⑮ FECHA	⑯ PAIS
----------------	----------	---------	--------

⑰ FECHA DE PUBLICIDAD	⑱ CLASIFICACION INTERNACIONAL
	Int. Cl. B65D 83/04

⑲ TITULO DE LA INVENCIÓN

Pastillero de colgante con dispositivo de cierre estanco.

⑳ SOLICITANTE (S)

J. Javier Bas, Pascual
Angel Martínez Saenz.

DOMICILIO DEL SOLICITANTE

Fermin Caballero, 60 - 12º C. 28034 Madrid.

㉑ INVENTOR (ES)

Los mismos.

㉒ TITULAR (ES)

Los mismos.

㉓ REPRESENTANTE

Con la presente Memoria y al objeto de registrar el producto que se describe a continuación, los solicitantes han estudiado y diseñado una joya-recipiente, para portar pastillas comprimidos, grageas, etc.

5 Dado que concurren en el mismo estética y condiciones prácticas, se prevé que su comercialización será un impulso más para favorecer el futuro del sector joyero y reforzar la tradicional imagen que la joyería española ha conseguido, incorporando con imaginación joyas que, a su vez, son objeto de uso práctico.

10 La joya que se presenta para su registro tiene una doble finalidad, la puramente estética, de adorno, como colgante para el cuello y la fundamentalmente práctica, pensada para las personas con enfermedades de tipo cardíaco o similares que tienen que portar continuamente grageas, como prevención o medicación.

15 El recipiente, denominado "Pastillero de colgante con dispositivo de cierre estanco", tendrá una capacidad para uno, dos o cuatro comprimidos, según el modelo de que se trate. El cierre, que será de fácil apertura, cumplirá también la condición de ser estanco al agua, con el fin de que el contenido interno no pueda deteriorarse o perder propiedades por efecto de la humedad.

20 La apertura del pastillero se realizará por tracción de las dos partes de que consta, para lo cual tiene previstas unas pestañas que sobresalen 1 m/m, para facilitar la apertura.

25 En la tapa, que tendrá un embutido en forma de "S", se alojará una junta tórica, circular para adaptarse a todos los modelos, de 0,8 m/m de diámetro, en teflón o material similar, no deformable, resistente a la humedad y de fácil deslizamiento sobre una superficie lisa. Dicha junta estará pegada a la caja en todo su perímetro, con el fin de que se realice un cierre estanco, al introducirse en el alojamiento que la caja del pastillero tiene previsto.

30 Todos los modelos se presentarán al mercado preferentemente con una figura en forma de corazón, en las modalidades de pulido, matizado, guilloché y lapidado, en el que se podrán grabar los datos oportunos que considere el comprador o bien en el reverso.

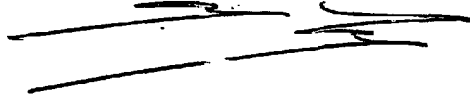
40 El pastillero se presenta en ocho modelos que serán objeto
de registro como modelos industriales, a fin de proteger -
debidamente su forma. Estos modelos tienen forma circular,
hexagonal, cuadrangular, elíptica, esférica, o abellotada,
45 por considerar que son las formas más adaptables a colgan-
te de cadena variable.

El pastillero será fabricado en oro de 9 quilates, 14 qui-
lates o 18 quilates; plata de 900 milésimas, 800 milésimas
o 750 milésimas; cobre o latón, o metal.

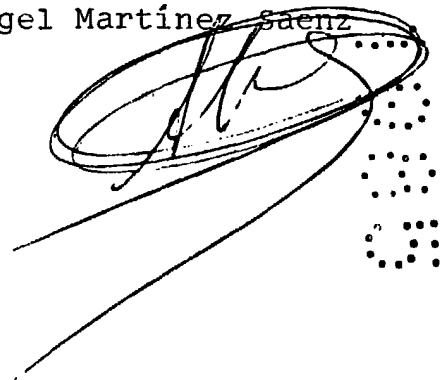
50 Esta Memoria se compone de 12 páginas, de las cuales una es
portada, dos de texto, una de reivindicaciones y ocho dibu-
jos.

Madrid, 22 de julio de 1985.

J. Javier Bas Pascual

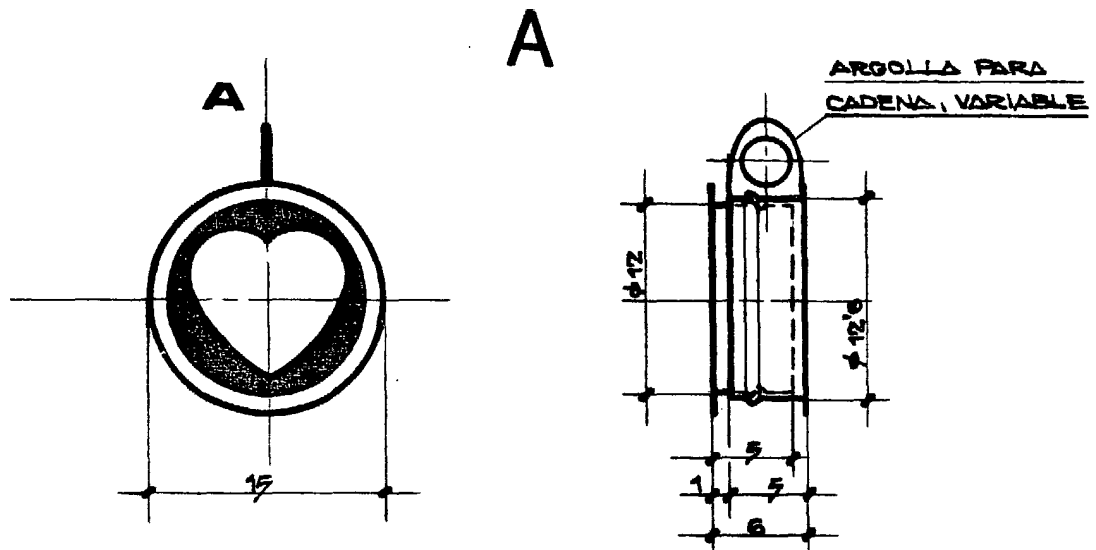


Angel Martínez Saenz

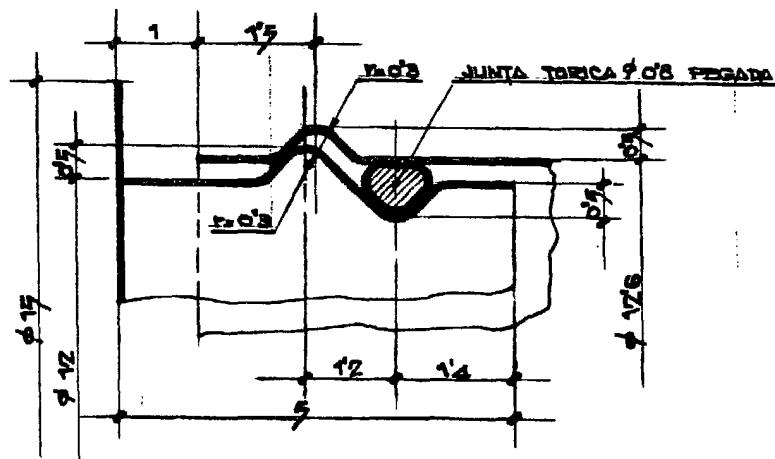


REIVINDICACIONES

- 1ª.-Pastillero de colgante con dispositivo de cierre estanco. Recipiente colgante para conservar pastillas, con capacidad para uno, dos, tres o cuatro comprimidos, caracterizado por su estanqueidad y facilidad de apertura del cierre. El recipiente está constituido por dos partes metálicas, provistas de pestañas que sobresalen 1m/m.cada una. El cierre que actua por presión, está embutido en forma de "s", alojandose una junta tórica circular de 0,8 m/m. en teflón o material similar no deformable, resistente a la humedad y de fácil deslizamiento sobre superficie lisa. La junta está pegada en todo su perímetro con cola de contacto, asegurando la estanqueidad.
- 2ª.-Recipiente, según reivindicación primera, que dispone de argolla o argollas para cadena variable.
- 3ª.-Recipiente, según cualquiera de las reivindicaciones precedentes, en el cual la estanqueidad está asegurada por cierre de presión en forma de "S" más la junta tórica circular en teflón o material similar.
- 4ª.-Recipiente, según las reivindicaciones anteriores, para contener una, dos o cuatro pastillas.
- 5ª.-Pastillero de colgante con dispositivo de cierre estanco.

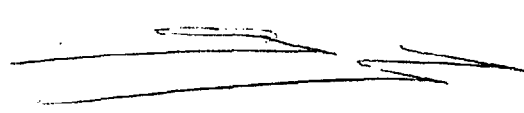


ESCALA 2:1



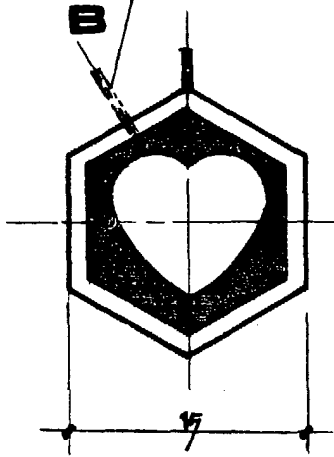
DETALLE CIERRE ESC. 10:1

PASTILLERO MOD RG-1

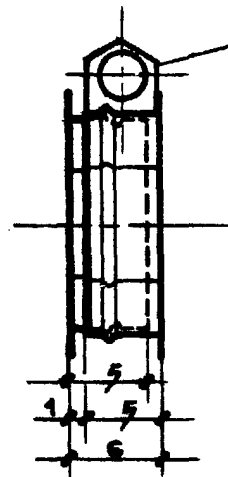


POSIBILIDAD DE SITUAR
LA ARGOLLA EN UN LADO

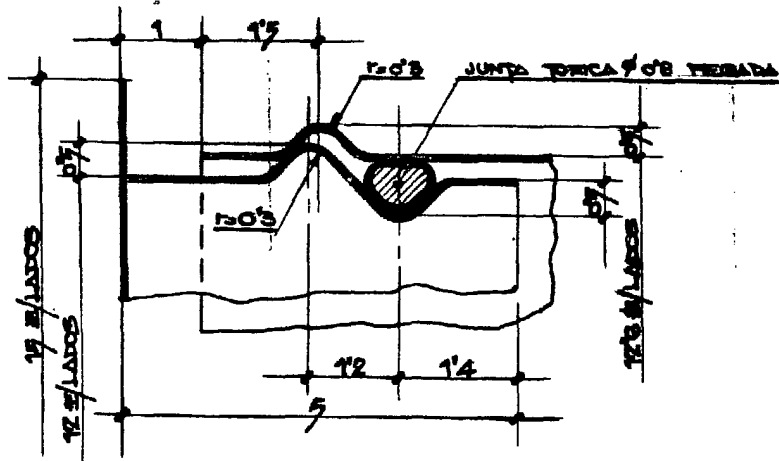
B



ARGOLLA PARA
CADENA, VARIABLE



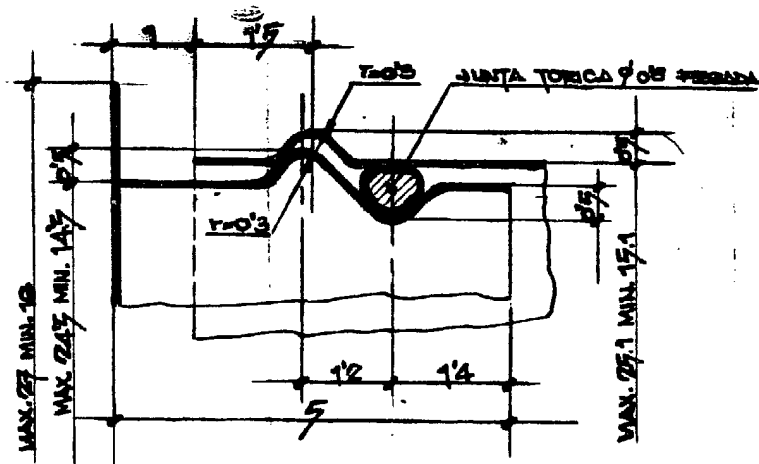
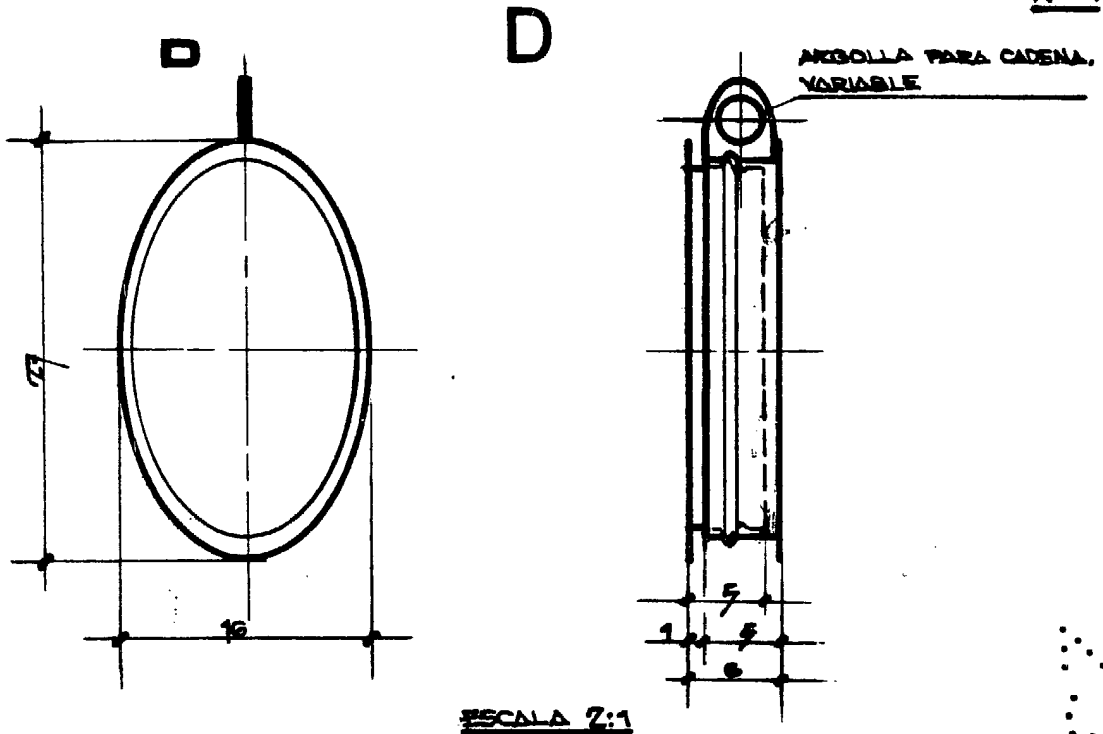
ESCALA 2:1



DETALLE CIERRE ESC. 10:1

PASTILLERO MOD. EG-2

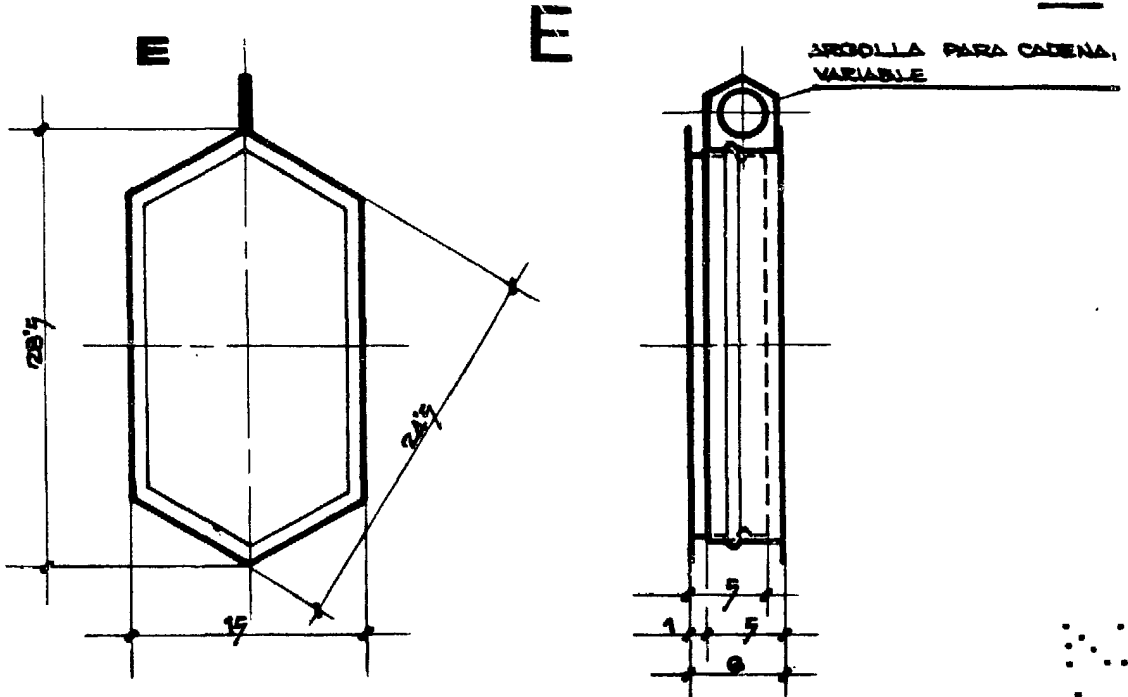
Nº 4



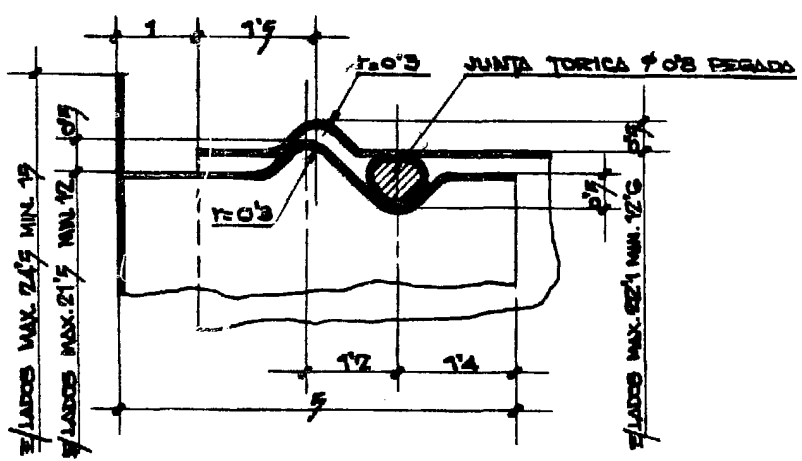
DETALLE CIERRE ESC. 10:1

PASTILLERO MOD. OP-4

N^o 6



ESCALA 2:1



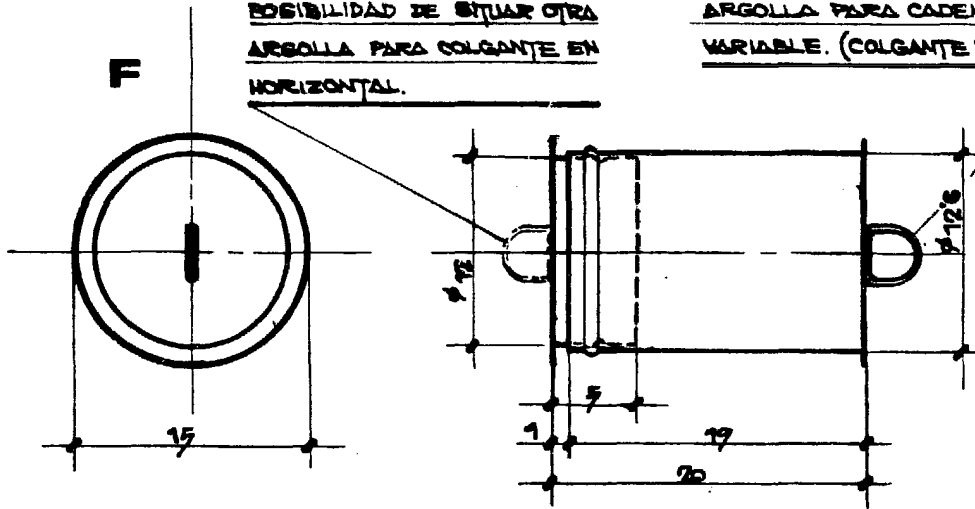
DETALLE CIERRE ESC. 10:1

PASTILLERO MOD EP-5

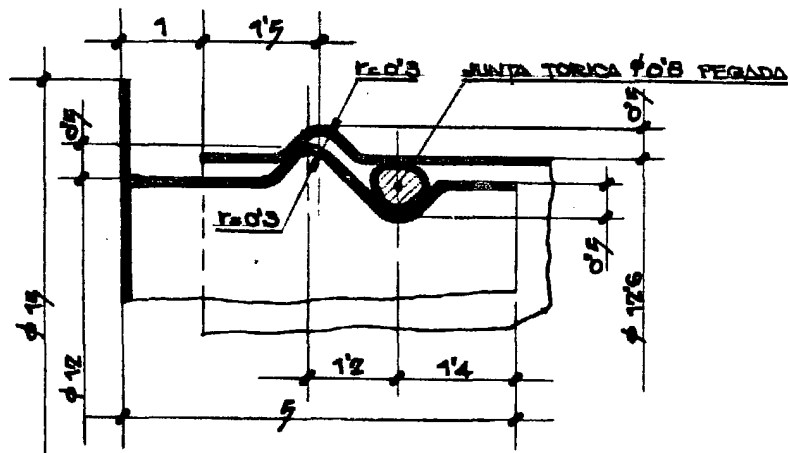
F

POSIBILIDAD DE SITUAR OTRA ARGOLLA PARA COLGANTE EN HORIZONTAL.

ARGOLLA PARA CADENA, VARIABLE. (COLGANTE VERTICAL)



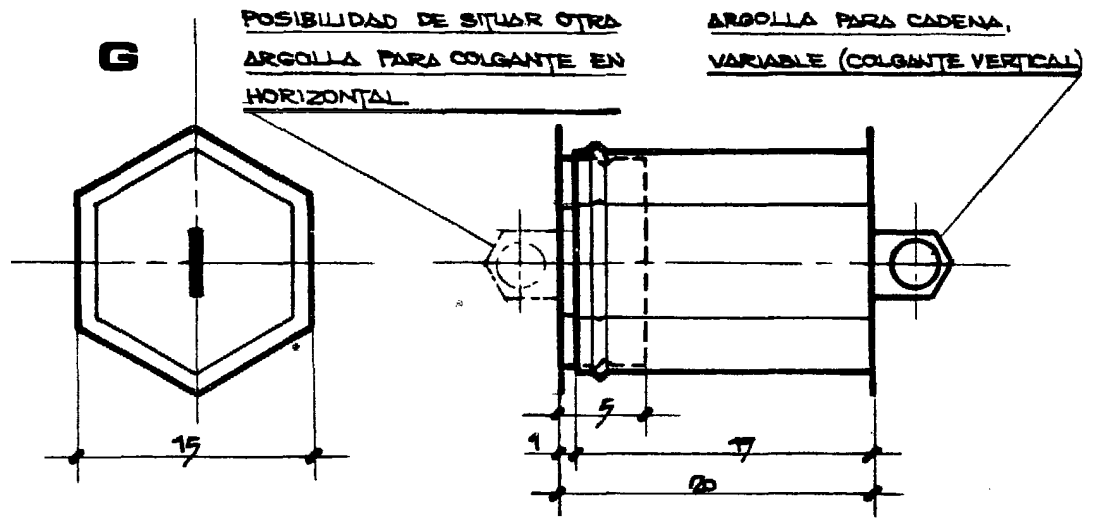
ESCALA 2:1



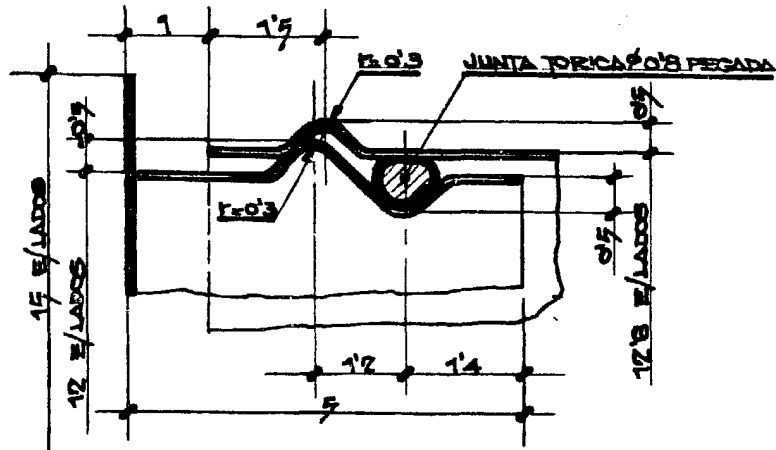
DETALLE CIERRE ESC. 10:1

PASTILLERO MOD. CL-6

G



ESCALA 2:1

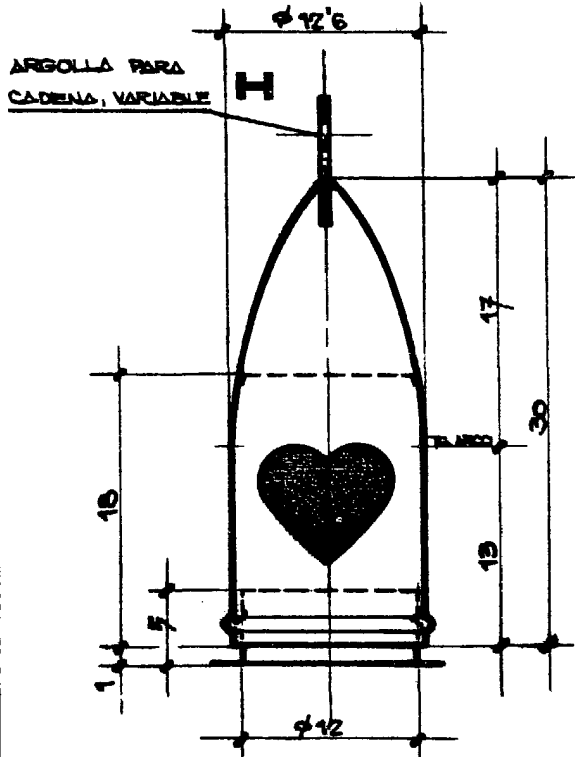


DETALLE CIERRE ESC. 10:1

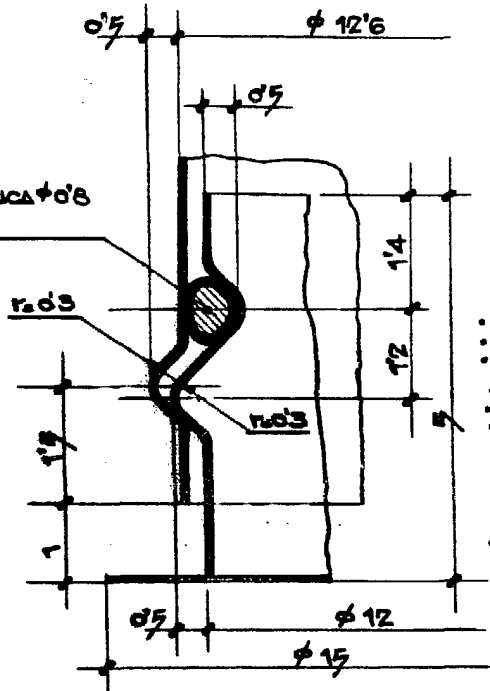
PASTILLERO MOD PE-7

H

Nº 8

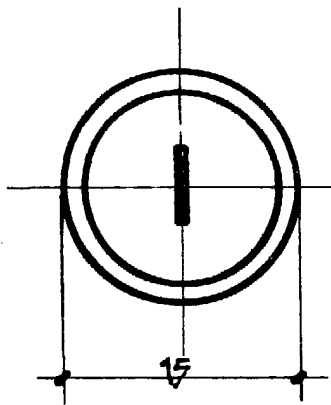


JUNTA TORICA Ø 0'8
FIBRADA.



DETALLE CIERRE

ESCALA 10:1



ESCALA 2:1

PASTILLERO MOD BL-8