

19 ES 21 22	11 NUMERO 288278 10 Y
	FECHA DE PRESENTACION 22 JUL 1985



ESPAÑA

MODELO DE UTILIDAD

16 DIC. 1985

30 PRIORIDADES: 31 NUMERO	32 FECHA	33 PAIS
------------------------------	----------	---------

47 FECHA DE PUBLICIDAD	51 CLASIFICACION INTERNACIONAL Int. Cl. B08B 9/02
------------------------	--

54 TITULO DE LA INVENCIÓN "APARATO DESINCRUSTADOR"	
---	--

71 SOLICITANTE (S) D. ANDRÉS MARSE SANDALINAS	
--	--

DOMICILIO DEL SOLICITANTE 08011 BARCELONA, Gran Via de les Corts Catalanes 535	
---	--

72 INVENTOR (ES)	
------------------	--

73 TITULAR (ES)	
-----------------	--

74 REPRESENTANTE D. MANUEL DE RAFAEL GARCIA	
--	--

Se refiere el presente modelo de utilidad a un aparato desincrustador aplicable a circuitos de refrigeración, calefacción u otros, en los que se hace preciso eliminar alguna materia que se forma e incrusta en los mismos, tal como la cal, y que se hace nociva para el correcto funcionamiento del equipo que comprende dicho circuito; el citado aparato destaca por su simplicidad y eficacia de funcionamiento.

En efecto, es sabido lo nocivo que resulta la calcificación que se produce en los circuitos, por ejemplo, de refrigeración y/o calefacción, por lo que se hace preciso cada cierto tiempo, proceder a la eliminación de la cal con un producto desincrustante.

Pues bien, el actual modelo de utilidad da a conocer un aparato expresamente concebido para conseguir tal efecto descalcificador, trabajando con un producto desincrustante y estableciendo un ciclo cerrado entre el propio aparato y los elementos a desincrustar, disponiendo además de medios de seguridad ante una eventual obturación por exceso de materia incrustada.

Con el fin de facilitar la explicación, se acompaña a la presente memoria descriptiva una lámina de dibujos en la que se ha representado un caso práctico de realización, el cual se cita sólo a título de ejemplo no limitativo del alcance del presente modelo de utilidad.

En dichos dibujos:

La figura 1 es una vista en perspectiva del aparato en cuestión.

La figura 2 ilustra esquemáticamente el funcionamiento del propio aparato.

Según tales figuras, el aparato desincrustador objeto del presente modelo de utilidad, está constituido por una plataforma rodante -1- con un
5 compartimento -2- para recibir el depósito -3- con el producto desincrustante, y otro compartimento del que emerge un brazo-soporte vertical -4- donde va montado el correspondiente cuadro de mandos -5- de
10 un juego de electromotor -6- y bomba -7- que dispone de tres bocas -8-9-10-: la central -9- para conexión, mediante conducciones apropiadas -11-, hacia el circuito -12- a desincrustar, y las otras dos -10- y -8- conectadas desde y hacia el depósito -3- respectivamente;
15 mente; la superior de ellas -8- con una válvula de seguridad -13- intercalada. Asimismo se provee otra conducción -14- entre el circuito -12- y el depósito -3-.

Según todo ello, el funcionamiento es como sigue: conectadas las conducciones -11- y -14- aludidas,
20 al poner en marcha el aparato, el producto desincrustante contenido en el depósito -3- es aspirado por la bomba -7- a través del enlace y boca -10- y remitido al circuito -12- por la salida de impulsión -9- y conducción -11-, haciendo el producto su labor en
25 dicho circuito y saliendo por la conducción -14- nuevamente hacia el depósito, repitiéndose el ciclo hasta la total desincrustación del circuito -12-.

No obstante, ante posibles e importantes

obturaciones por exceso de materia incrustada en dicho circuito, se abriría automáticamente la válvula de seguridad -13- con lo cual el producto desincrustante pasaría a través del enlace de la boca -8- al depósito -3-, estableciéndose una circulación directa entre dicho depósito y la bomba -7-, evitando el que ésta trabajase forzada y las consecuentes averías.

Es obvio que cuando el producto desincrustante hubiese perdido sus propiedades desincrustantes por haber adquirido importantes cantidades de materia desincrustada y debido a sucesivos y numerosos pases por el circuito -12-, habría que desconectar el depósito -3- de sus conducciones y vaciarlo por sistemas convencionales, llenándolo nuevamente de producto desincrustante en buen estado.

El modelo, dentro de su esencialidad, puede ser llevado a la práctica en otras formas de realización, que difieran sólo en detalle de la indicada únicamente a título de ejemplo, a las cuales alcanzará igualmente la protección que se recaba. Podrá, pues, fabricarse este aparato desincrustador en cualquier forma y tamaño, con los medios y materiales más adecuados y los accesorios más convenientes, por quedar todo ello comprendido en el espíritu de las siguientes reivindicaciones.

REIVINDICACIONES

Se reivindica como objeto del presente modelo de utilidad:

5 1.- Aparato desincrustador, caracterizado esencialmente por estar constituido por una plataforma rodante con un compartimento para un depósito con producto desincrustante y otro compartimento del que emerge un brazo vertical de soporte de una motobomba y sus mandos correspondientes, cuya bomba está dotada de tres bocas: una de ellas para
10 aspiración, mediante enlaces apropiados, del producto desincrustante contenido en el depósito; otra para impulsión, mediante conducciones, de dicho producto hacia el circuito a desincrustar, del que saldrá mediante otra
15 conducción y será remitido nuevamente al citado depósito, trabajando todo el conjunto depósito-bomba-circuito en ciclo cerrado; y una tercera boca dotada de una válvula de seguridad que, ante posibles e importantes obstrucciones de materia incrustada en aquel circuito, se abrirá y
20 mediante enlaces oportunos desembocará directamente en el depósito.

2.- APARATO DESINCRUSTADOR.

Consta la presente memoria descriptiva de cinco páginas mecanografiadas y una lámina de dibujos.

Madrid, a

ANDRES MARSE SANDALINAS

p. a.

MANUEL DE RAFAEL

[Handwritten signature]

22 JUL. 1900

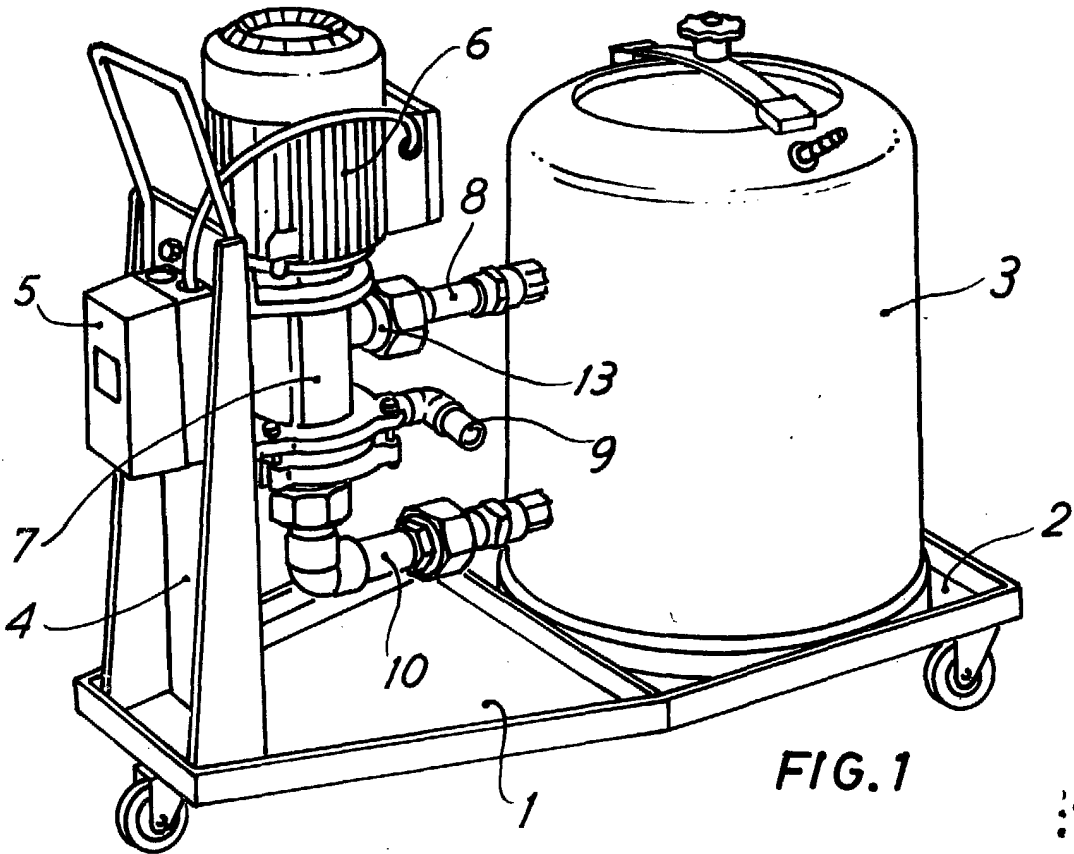


FIG. 1

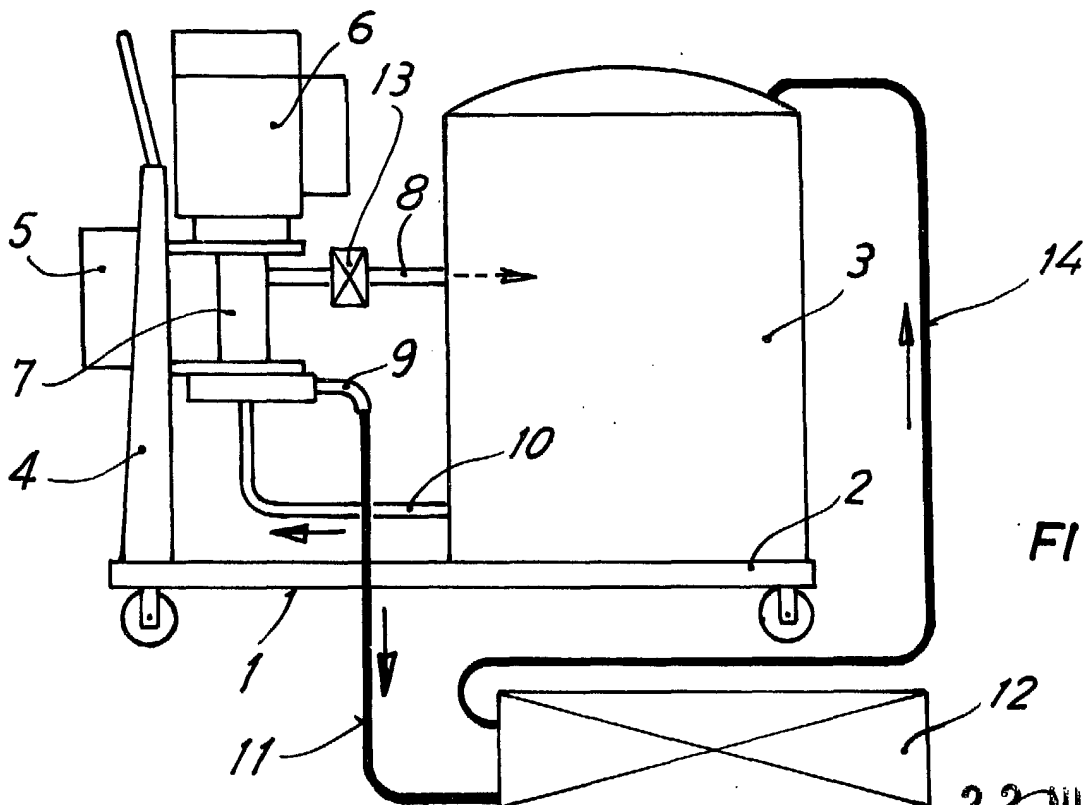


FIG. 2

22 JUL 1985

Madrid,
MANUEL DE RAFAEL

Escala variable