

(19) ES (21) (22)	(11) NUMERO <b>288240</b>	(10) Y
	(22) FECHA DE PRESENTACION	



ESPAÑA

**MODELO DE UTILIDAD**

**16 DIC. 1985**

(30) PRIORIDADES:		
(31) NUMERO	(32) FECHA	(33) PAIS

(47) FECHA DE PUBLICIDAD	(8) CLASIFICACION INTERNACIONAL
	Int. Cl. <b>B43K 25/00</b>

(54) TITULO DE LA INVENCIÓN

**SOPORTE PERFECCIONADO PARA AGENDAS, BLOQUES O SIMILARES**

(71) SOLICITANTE (S)

**JORGE FOIX CUSCO**

DOMICILIO DEL SOLICITANTE,

**c/ Casanova, 212, 1º-2ª 08011 - BARCELONA**

(72) INVENTOR (ES)

(73) TITULAR (ES)

**JORGE FOIX CUSCO**

(74) REPRESENTANTE

**JORGE VILASECA BEQUET**

Consiste este modelo de Utilidad en un soporte que puede utilizarse en combinación con cualquier sistema de agenda, bloque de calendario, o cualquier otro indicador o medio de información que tenga que estar a la vista permanente de su utilizador prescindiendo del hecho de que la agenda, bloque, hojas de planning, o cualquier otro indicador semejante sea sujetado ó unido provisionalmente al mencionado soporte valiéndose para ello de los medios conocidos y convencionales tales como los puentes en U metálicos que sirven para esta finalidad o las placas metálicas portadoras de aros también convencionales que muchas veces son utilizadas para retener un determinado tipo de bloque o simplemente las espirales en donde se articulan las hojas sucesivas de un bloque o finalmente un simple faldón en donde puede quedar retenido el medio indicador de que, en cada caso, se trate.

El soporte perfeccionado objeto de este modelo tiene la gran ventaja de su simplicidad además de presentar un aspecto y tacto muy agradable y también una gran estabilidad mecánica viniendo constituido por poquísimos componentes de posible fabricación en gran serie además de ser muy robusto y no susceptible de fácil deterioro lo que permite una prolongada utilización de un mismo soporte como medio de sustentación de variadas agendas, bloques o medios auxiliares de indicación e información que

pueden ser sustituidos por otros semejantes en el transcurso del tiempo sin por ello tener que sustituir el soporte en cuestión.

5 Estas y otras ventajas del presente modelo se pondrán mayormente de manifiesto al proseguir la lectura de esta memoria que hará referencia a un ejemplo de realización del modelo preconizado. ....

10 El modelo comprende esencialmente una pieza base resistente relativamente plana, la cual, convenientemente provista de un material de relleno que hace las veces de un acolchado, viene forrada externamente con un material laminar preferentemente sintético y presenta la particularidad adicional de ir provisto, en su cara inferior, de un nervio de sección triangular para el apoyo, en plano inclinado, de la pieza soporte antes aludida con relación a la mesa o a la superficie de apoyo en donde haya de sustentarse la agenda, bloque o calendario de que se trate, viniendo dicho nervio dispuesto de modo que, por lo menos parte de su arista inferior sea la destinada a entrar en contacto con dicha superficie de apoyo.

15 El indicado nervio saliente, dispuesto en la cara inferior de la pieza laminar acolchada relativamente plana, presenta una estructura hueca y viene constituido por dos alas de un material laminar resistente y acolchado similar al de la pieza base que se unen, por ejemplo por

25

soldado de unos alerones, a la indicada cara inferior de la pieza base acolchada principal.

El nervio hueco de tipo triangular establecido en la base o cara inferior de la pieza base acolchada principal dispone de dos zonas extremas en donde la arista inferior está adaptada para entrar en contacto con la superficie de apoyo, dejando una zona intermedia recortada, es decir con desaparición de dicha arista inferior, para mejorar con ello la estabilidad de la pieza base acolchada principal portadora de la agenda, bloque o calendario de que se trata.

Con el fin de facilitar la buena comprensión del presente modelo y tal como se ha hecho constar anteriormente se ha creído conveniente adjuntar unos diseños que muestran, en forma esquemática, en que consiste un soporte de este tipo tomado como mero ejemplo enunciativo es decir sin carácter restrictivo alguno en relación con otras posibles variantes de ejecución comprendidas en su propia definición.

La Fig. 1 muestra una vista en perspectiva de la cara inferior del soporte considerado.

La Fig. 2 es una sección en alzado lateral del soporte asentado en su normal posición de trabajo. El soporte no va dotado en los diseños anexos, según ya se ha dicho anteriormente, de ninguno de los necesarios medios de

5 sujeción convencionales -como las U metálicas- de que finalmente irá provisto para la sujeción de la agenda, el bloque, las hojas de planning o cualquier otro medio auxiliar indicador o informativo que tenga que soportar el mismo.

La Fig. 3 corresponde finalmente a un detalle a mayor escala de la parte posterior de una de las partes de apoyo del nervio triangular de que va dotada la plataforma acolchada.

10 Según se desprende de los diseños anexos puede apreciarse como el soporte representado consta de una pieza base resistente relativamente plana, la cual, convenientemente provista de un material de relleno 11 que hace las veces de un acolchado, viene forrada externamente con un material laminar 12 preferentemente sintético y presenta la particularidad adicional de ir provisto, en su cara inferior, de un nervio 13 de sección triangular para el apoyo en plano inclinado de la pieza soporte 10-11-12 antes aludida con relación a la mesa o a la superficie de apoyo 14 en donde haya de sustentarse la agenda, bloque ó calendario de que se trate, viniendo dicho nervio dispuesto de modo que, por lo menos parte de su arista inferior 13<sub>1</sub>, sea la destinada a entrar en contacto con dicha superficie de apoyo 14.

25 El indicado nervio saliente 13 dispuesto en la cara

inferior de la pieza laminar acolchada 10-11-12 relativamente plana presenta una estructura hueca y viene constituido por dos alas 13'-13'' de un material laminar resistente y acolchado similar al de la pieza base 10-11-12 y  
 5 dichas alas se unen por soldado de unos alerones 13<sub>1</sub>'-13<sub>1</sub>'' a la indicada cara inferior de la pieza base acolchada 10-11-12 principal. ....

El nervio hueco 13 de tipo triangular establecido en la base o cara inferior de la pieza base acolchada principal 10-11-12 dispone de dos zonas extremas 13<sub>3</sub>-13<sub>4</sub> en donde la arista inferior 13<sub>1</sub> está adaptada para entrar en contacto con la superficie de apoyo 14 dejando una zona intermedia recortada 15 que dá lugar a la desaparición de dicha arista inferior 13<sub>1</sub>, todo ello en vista a mejorar la estabilidad de la pieza base acolchada principal 10-11-12 portadora de la agenda, bloque o calendario de que se trata. ....

Descrito suficientemente en que consiste este modelo de acuerdo con el ejemplo descriptivo grafiado en los diseños anexos, se comprende facilmente que podrán introducirse en el mismo cualesquiera modificaciones de detalle se estimen convenientes siempre que las mismas no supongan alteración de su esencialidad a cuyo fin se establece a continuación la correspondiente Nota reivindicatoria.

## REIVINDICACIONES

1ª SOPORTE PERFECCIONADO PARA AGENDAS, BLOQUES Y SIMILA-

RES, caracterizado porque comprende esencialmente una  
pieza base resistente relativamente plana, la cual, con-

5 venientemente provista de un material de relleno que ha-  
ce las veces de un acolchado, viene ferrada externamente  
con un material laminar preferentemente sintético y pre-....  
senta la particularidad adicional de ir provisto, en su :...:  
cara inferior, de un nervio de sección triangular para  
10 el apoyo, en plano inclinado, de la pieza soporte antes :...:  
aludida con relación a la mesa o a la superficie de apo-  
yo en donde haya de sustentarse la agenda, bloque o ca- ....  
lendarario de que se trate, viniendo dicho nervio dispues- :...:  
to de modo que, por lo menos parte de su arista inferior :...:  
15 sea la destinada a entrar en contacto con dicha superfi- :...:  
cie de apoyo.

2ª SOPORTE, según la anterior reivindicación, caracteri-  
zado porque el indicado nervio saliente, dispuesto en la  
cara inferior de la pieza laminar acolchada relativamen-  
20 te plana, presenta una estructura hueca y viene consti-  
tuido por dos alas de un material laminar resistente y  
acolchado similar al de la pieza base que se unen, por  
ejemplo por soldado de unos alerones, a la indicada cara  
inferior de la pieza base acolchada principal.

25 3ª SOPORTE, según la anterior reivindicación caracterizado

por el hecho de que el nervio hueco de tipo triangular establecido en la base o cara inferior de la pieza base acolchada principal dispone de dos zonas extremas en donde la arista inferior está adaptada para entrar en contacto con la superficie de apoyo, dejando una zona intermedia recortada, es decir con desaparición de dicha arista inferior, para mejorar con ello la estabilidad de la pieza base acolchada principal portadora de la agenda, bloque o calendario de que se trata.

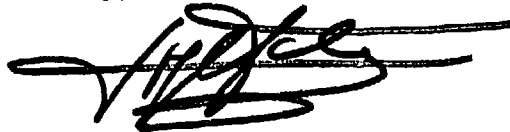
10 4ª SOPORTE PERFECCIONADO PARA AGENDAS, BLOQUES Y SIMILARES.

Todo ello tal como se describe y reivindica en la memoria que antecede que consta de OCHO hojas mecanografiadas por una sola de sus caras y 1 PLANO que la acompaña.

Madrid, 19 JUL. 1985

p.a.

JORGE VILASECA



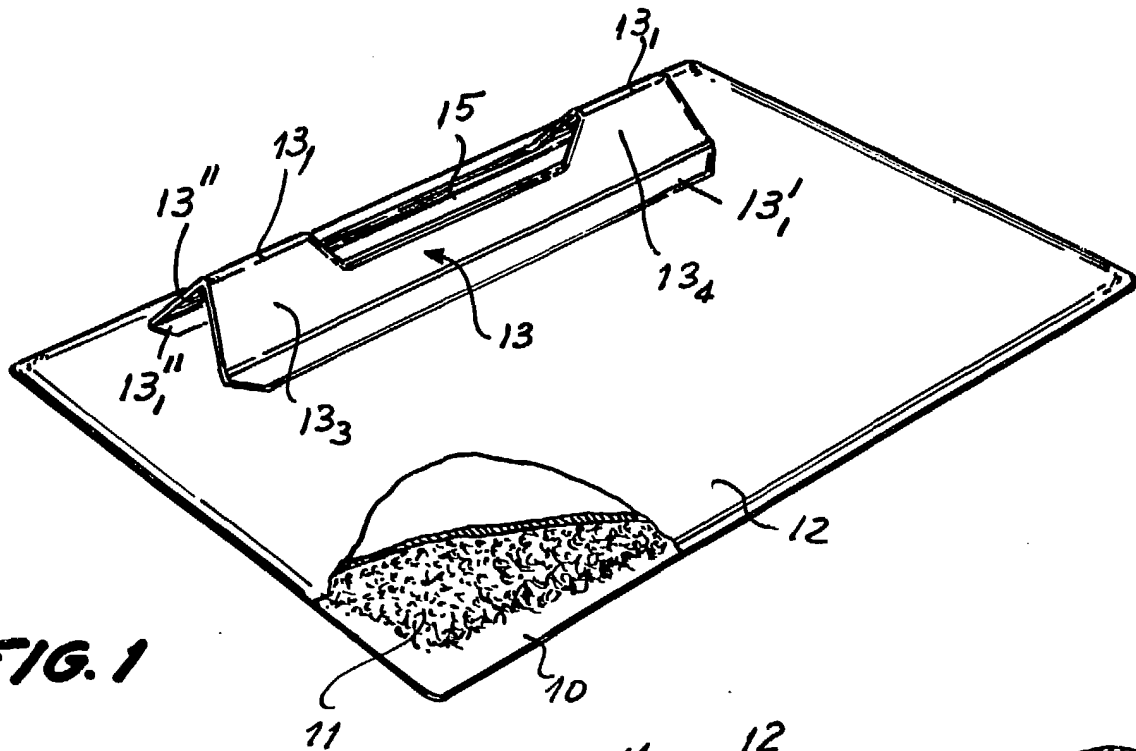


FIG. 1

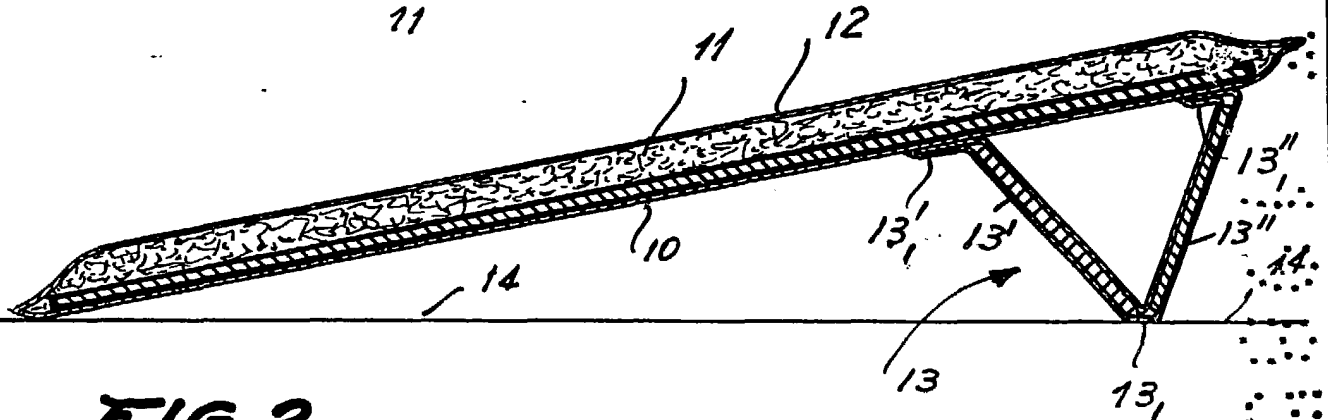


FIG. 2

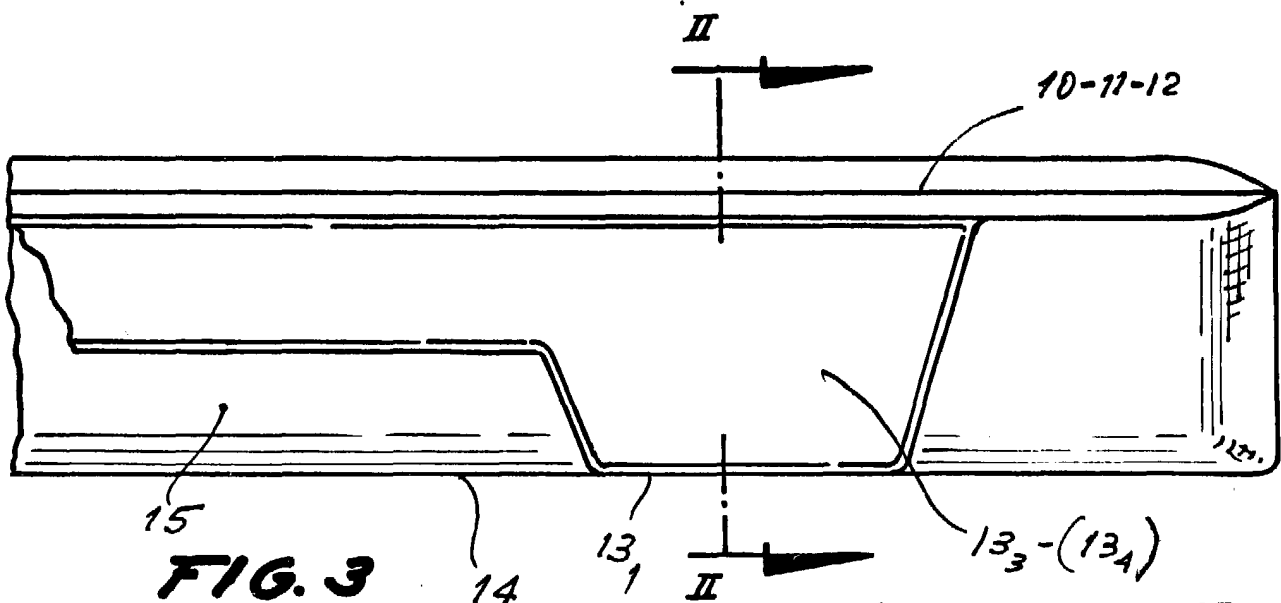


FIG. 3

Madrid, 9 JUL. 1985  
J. Vilaseca B.  
p.a.  
*[Signature]*