

288 237



288237

MEMORIA DESCRIPTIVA

QUE SE ACOMPAÑA A LA SOLICITUD DE REGISTRO DE

PATENTE DE INVENCION

por 20 años, en España y Provincias de Ultramar,

a favor de:

"STAR" BONIFACIO ECHEVERRIA S.A. de Nacionalidad
española, domiciliada en Eibar (Guipuzcoa),

por:

"DISPOSITIVO DE SEGURIDAD CONTRA CAIDAS EN LOS
CIERRES DE LOS SUBFUSILES".

=====

El invento a que se refiere la presente
Memoria consiste en un dispositivo de seguridad con-
tra caidas para armas que funcionan con percusión por
avance del cierre.

5 Tiene por objeto conseguir que el arma se
halle asegurada en todo momento y que, sin embargo,
no sea necesario para el tirador manipulación ajena
a la del montaje del cierre cuando se prepare el arma

= 2 = 288237



para hacer fuego.

10 Consiste esencialmente en un soporte sobre el
que van colocados una palanca y un mango accionados
por un resorte que mantienen al cierre en seguro entre
tanto se halle éste en su posición de descanso, soltán-
dose el seguro automáticamente durante el funcionamien-
15 to, bien por la inercia de la masa del mango mientras
se suceden los disparos, o por el tirón de la mano al
ser montada el arma.

 En el dibujo adjunto se muestra a título de
ejemplo una forma de realización de la invención, apli-
cada a un sub-fusil.
20

LAMINA UNICA.

 LA FIGURA 1, muestra un cierre de sub-fusil
con el seguro en posición de reposo o de bloqueo.

 LA FIGURA 2, muestra el seguro desbloqueado
a consecuencia del tirar de la mano del tirador, cuando
25 éste pretende montar el arma.

 LA FIGURA 3, lo muestra desbloqueado, tal
como queda cuando el arma está tirando.

DESCRIPCION DEL MECANISMO.

30 Está constituido por un grueso pasador ci-
lindrico 1 que se aloja en el interior del cierre 2
quedando preso en él. Interiormente dispone de un
taladro para alojar el resorte helizoidal equipado
con un pitón 3; un extremo lo tiene ranurado para
35 colocar, mediante un pasador que sirve de eje, el se-

288237

= 3 =



guro 4, el cual bascula accionado por el resorte.

Este seguro es una palanca en uno de cuyos extremos existe un tetón (a) que sirve para inmovilizar al cierre 2 al introducirse en la ranura (b) prevista en el cuerpo 5 del arma. En su parte central existe un saliente que hace de tope para limitación de movimiento, así como un taladro a través del cual pasa el pasador eje mencionado en el párrafo anterior. En el extremo opuesto al del tetón lleva otro taladro en el que vá colocado el pasador sobre el que articula el mango 6 que se utiliza para montar el cierre antes de disparar. Este mango sirve, a la vez, de masa para promover inercia. El resorte que actua sobre la palanca tensa tambien al mango, que queda parisionado entre la palanca del seguro y la superficie exterior del cierre.

FUNCIONAMIENTO.

Siempre que el mecanismo se halle en descanso se situa el cierre en seguro, pues la palanca 4, movida por la fuerza contenida en el resorte 3 obliga al tetón (a) a introducirse en la ranura (b) del cuerpo del arma, de tal manera, que ni por golpes, caidas o movimientos bruscos puede desplazarse el cierre, que queda bloqueado.

Si tiramos, segun la flecha (D) del mango del cierre 6, a consecuencia de la resistencia que presenta el resorte recuperador 7 obligaremos al mango

288237



= 4 =

65 a bascular sobre el apoyo (e), arrastrando en su giro al pasador (f) que apalancará al seguro 4 comprimiendo al resorte 3 y zafando el tetón (a) del alojamiento (b) en el cuerpo del arma, con lo cual quedará el cerrojo en disposición de ser montado. Véase figura 2.

70 Así con el movimiento que se ejecuta habitualmente para montar el cierre de este tipo de armas se consigue desbloquear el seguro simultáneamente, sin necesidad de pensar en esta acción.

75 Cuando el cerrojo está sometido a los desplazamientos originados por los disparos, el seguro queda neutralizado gracias a la inercia de la masa que posee el mango. Inercia que actúa en la dirección (C) cuando el movimiento de avance se invierte al de retroceso bajo la acción del disparo, ocultándose la palanca del seguro como se muestra en la figura 3.

80 Descrita suficientemente en lo que precede la naturaleza del invento, así como el modo de llevarlo ventajosamente a la práctica, y demostrado que constituye un positivo adelanto técnico en la fabricación de este tipo de seguro en los cierres de subfusiles, se solicita registro de Patente de Invención por veinte años, 85 en España y Provincias de Ultramar, con sujeción a las siguientes:

REIVINDICACIONES.

- 90 1ª.- Dispositivo de seguridad contra caídas en los cierres de los sub-fusiles, caracterizado, porque dispone de una palanca provista de un tetón que bloquea los desplazamientos del cierre hasta tanto no sea movida por la acción de un mango puesto en movimiento, bien por la mano del tirador o por la acción de su propia inercia.
- 95 2ª.- Dispositivo de seguridad en los cierre de los sub-fusiles, caracterizado, porque al tirar del mango del cierre, éste bascula y levanta uno de los extremos de la palanca del seguro, obligando al tetón que lleva en el otro, a zafarse de la muesca de seguridad del cuerpo del arma, para permitir el desplazamiento del montaje del cierre.
- 100 3ª.- Dispositivo de seguridad en los cierres de los sub-fusiles, caracterizado, porque cuando el arma se halla disparando, el tetón de las reivindicaciones anteriores deja en libertad de movimiento al cierre, debido a que la palanca del seguro es accionada por la inercia promovida por la masa del mango en el instante de la inversión del sentido del movimiento del cierre, cuando al final de su avance es rechazado por los gases del disparo.
- 105 110

La presente Patente de Invención debe recaer sobre:

- 4ª.- DISPOSITIVO DE SEGURIDAD CONTRA CAIDAS EN LOS CIERRES DE LOS SUB-FUSILES.

288237

= 6 =



115

Según queda sustancialmente descrito en la presente Memoria y Reivindicaciones y representado en el dibujo adjunto.

Madrid 21 Mayo de 1963.

El Ingeniero Agente.

Francisco Melgosa

200437

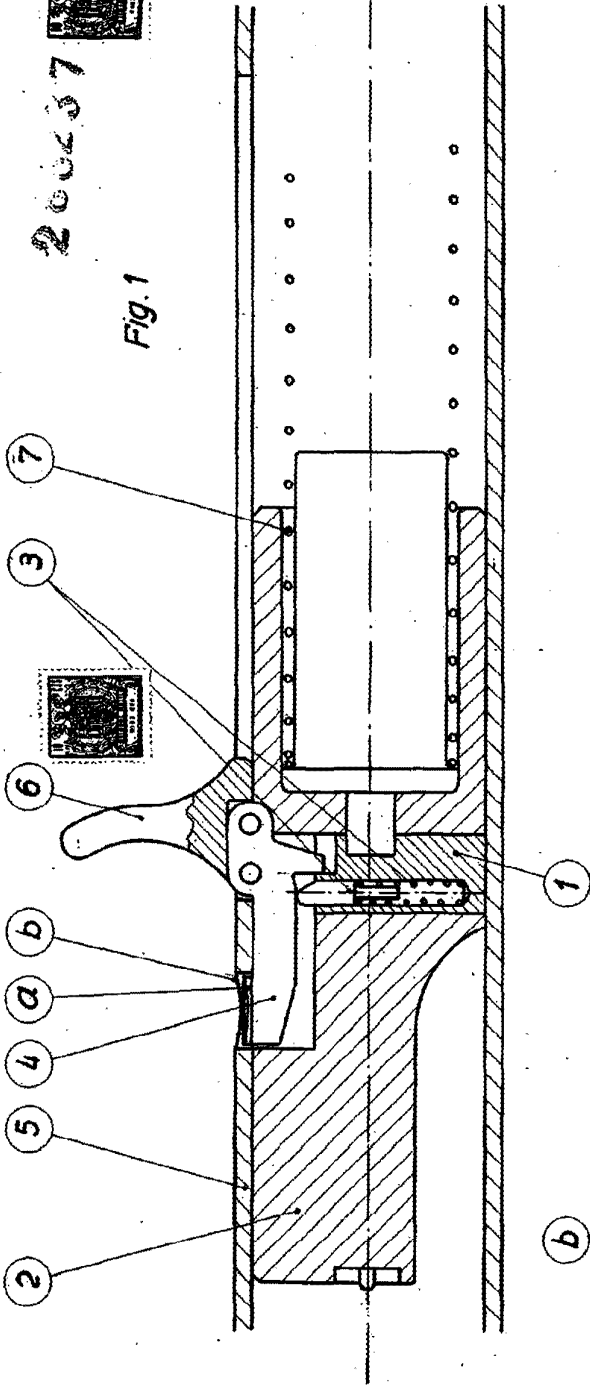


Fig. 1

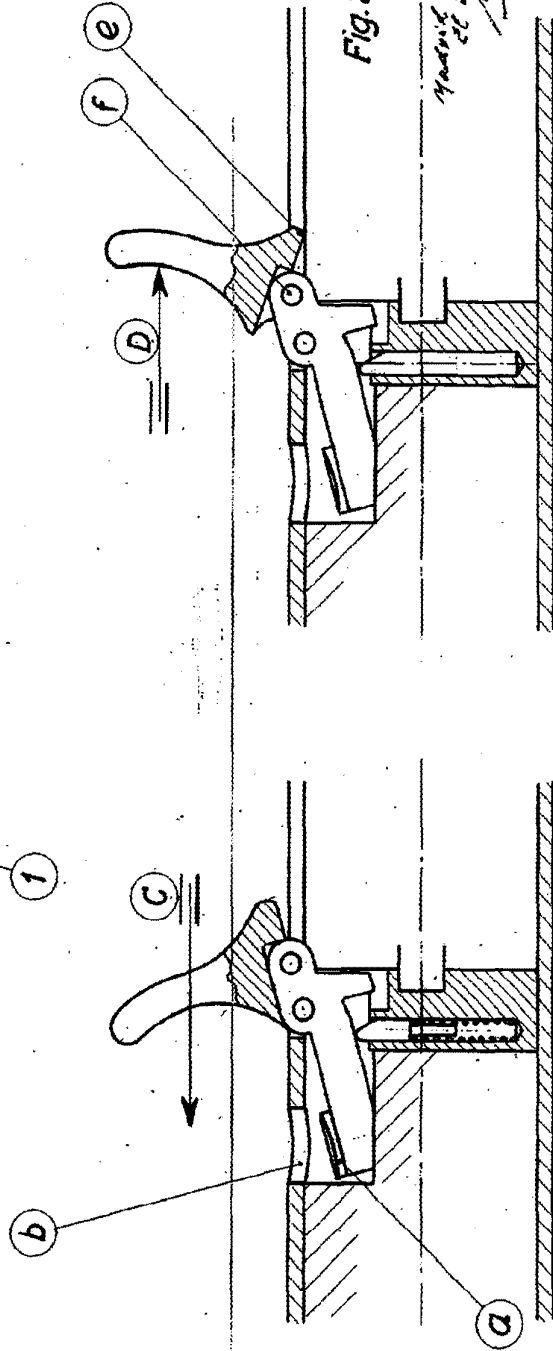


Fig. 2

Fig. 3

*Modific. 21. Mayo. 1965
de Echeverría
E. Ibarra*

Escala variable.