

(19) ES (11) (21) (22)	NUMERO 288.236	(10) Y
	FECHA DE PRESENTACION 19 julio 1.985	



ESPAÑA

MODELO DE UTILIDAD

1- ABR. 1986

(30) PRIORIDADES:	(31) NUMERO	(32) FECHA	(33) PAIS
			
			
			

(47) FECHA DE PUBLICIDAD	(51) CLASIFICACION INTERNACIONAL
	INT. CI ⁴ A 43 B 3/08

(54) TITULO DE LA INVENCIÓN
CALZADO PERFECCIONADO.

(71) SOLICITANTE (S)
ILLICE INTERNACIONAL, S.A.

DOMICILIO DEL SOLICITANTE
Polígono Industrial El Bosch- ELCHE (Alicante).

(72) INVENTOR (ES)

(73) TITULAR (ES)

(74) REPRESENTANTE
DON BERNARDO UNGRIA GOIBURU.

1 El Estatuto vigente sobre Propiedad Industrial,
de 26 de julio de 1.929, en su texto refundido publicado
el 30 de abril de 1.930, establece los caracteres de paten
5 tabilidad de las invenciones de tipo industrial que tienen
por objeto obtener ventajas sobre lo ya conocido, admiti^{en}
do por consiguiente como patentables, las nuevas máquinas,
aparatos, instrumentos, procesos de fabricación, etc.^{ta}
amplitud de conceptos previstos como patentables, ha lleva
do al legislador a aclarar (Artº.46) que la enumeración -
10 contenida en dicho cuerpo legal es puramente enunciativa
y no limitativa, haciéndola extensiva incluso a los descu
brimientos de tipo científico (Artº 47).

El Decreto de 26 de Diciembre de 1.947, recogien
do la Orden de 18 de noviembre de 1.935, confirma el crite
15 rio legal de que también serán patentables los instrumen
tos, objetos, o partes de los mismos, que aporten a la --
función a que son destinados, un beneficio o efecto nuevo,
y en definitiva que constituye una mejora sustancial sobre
lo anteriormente conocido.

20 Pues bién, a tenor de lo expuesto, y en base al
articulado que recoge los conceptos expresados, debe consi
derarse, que la invención a que se refiere la presente me
moria, constituye una novedad industrial, con característi
cas y ventajas que la hacen merecedora del privilegio de
25 explotación exclusiva que por ella se solicita, premiado
así los méritos de quién aporta a la industria del país u
na mejora efectiva y precisamente comprendida entre las -
enunciadas por la Ley como patentables. (Arts. 46 y 47 en
relación con el 171, en su nueva redacción afectada por la
30 Orden de 18 de noviembre de 1.935).

1 La presente invención por la cual se solicita el -
privilegio de modelo de utilidad, según se indica en el enun-
ciado de esta memoria descriptiva, consiste en un calzado --
perfeccionado.

5 En el estado actual de la técnica, es conocido el-
hecho de obtener mediante moldeo pisos o suelas de material-
transparente y después de aplicarlas por cosido o pegado al-
corte del calzado.

10 Otro sistema conocido por la técnica, es el de ob-
tener el corte y piso de un calzado en material plástico. ---
transparente y aplicar a las paredes internas del corte, un-
forro simulativo de la piel de un animal o con dibujos y a ---
rios, que se pueden observar a través de la transparencia --
del corte.

15 Esta última técnica ha caído en desuso al ser su -
aplicación bastante restrictiva, al emplear como material de
corte el plástico, que es un material impermeable y que se -
ha sustituido, sobre todo para el calzado deportivo, por lo-
netas o tejidos absorbentes que impiden la exudación del pié
20 y son más cómodos de llevar al ser un material más flexible-

25 El calzado, objeto de la invención, se caracteriza
por combinar un piso o suela, obtenida por moldeo de un mate-
rial plástico transparente, con una pieza que cubre la plan-
ta, la cual está dotada de dibujos que pueden verse a través
de la suela y cuyos dibujos pueden ser iguales o no a los --
del corte, o bien la planta puede quedar configurada por la-
prolongación decorada del propio corte, cuyos dibujos o alego-
rias resultan visibles simultáneamente a través del piso o -
cerco.

30 Para ayudar a la comprensión de la idea expuesta, -

1 se acompaña a la presente memoria descriptiva, como parte in-
tegrante de la misma, un juego de dibujos en los cuales se -
ha representado el objeto de la invención, sin que deba en-
tenderse que la representación gráfica aludida constituya una
5 limitación de las características peculiares de esta sólici-
tud.

La figura 1ª representa una vista en alzado latere-
ral del calzado. En ella se observa que el calzado está con-
figurado por un piso o suela de material plástico transparente,
10 te, sobre el cual va montado un corte provisto de dibujos de
fantasía que se pueden observar a través del cerco del piso-
o suela.

La figura 2ª representa una vista en planta del pi-
so del calzado. En ella se observa que a través del piso ---
15 transparente del piso o suela se observa los dibujos de la -
planta del calzado que pueden ser los mismos que los del corte,
o bien ser distintos.

La figura 3ª representa una sección transversal --
del calzado. En ella se observa que la planta del mismo está
20 configurada por una pieza distinta a la del corte, que montan
sus extremos sobre dicha pieza, de tal forma que por el bor-
de de la suela se transparentará el corte del calzado, mien-
tras que por la suela o piso se verá los dibujos o alegorías
de la pieza que configura la planta, los cuales dibujos pue-
25 den ser iguales o distintos a los del corte.

La figura 4ª representa una sección transversal del
calzado. En ella se observa que la planta del calzado se ha-
constituido por prolongación de los bordes del corte, de tal
forma que los dibujos del corte se ven por transparencia por
30 el piso y por el cerco del mismo.

1 Una vez detalladas las figuras que integran el juego de dibujos vamos a enumerar los distintos elementos que constituyen el objeto de la invención.

5 El calzado está constituido por un piso o suela (1) obtenido por moldeo de un material plástico transparente. Sobre dicho piso va montada una pieza que configura la planta (2) la cual está dotada de dibujos o alegorías que se observan a través del piso transparente y que pueden coincidir o ser distintas a los dibujos o alegorías del corte (3) cuyos extremos doblados quedan dispuestos entre la pieza o planta y el cerco (4) del piso.

10 A través del cerco del piso se observará el dibujo o representación del corte en tanto que por el piso o suela se observa el dibujo de la pieza que constituye la planta.

15 Otra solución a la configuración del calzado es la prolongación de los extremos del corte (5) y (6) de forma -- que cubran la zona de la planta, con ello el dibujo del corte se observará a través de la suela o piso y a través del cerco del mismo.

20 Sobre el corte irá dispuesta una plantilla convencional (7) de forro de la planta del calzado.

25

30

1 Hecha la descripción a que se refiere la memoria
que antecede, es preciso insistir en que los detalles de -
realización de la idea expuesta, pueden variar, es decir, -
que pueden sufrir pequeñas alteraciones, basadas siempre -
8 en los principios fundamentales de la idea, que son en esen-
cia los que quedan reflejados en los párrafos de la descrip-
ción hecha. En efecto, el Artículo 48 del Estatuto vigente
sobre Propiedad Industrial, establece como no patentables,
en su apartado tercero, "los cambios de forma, dimensiones
10 proporciones y materias de un objeto ya patentado" fijando
así el criterio del legislador en el sentido de que paten-
tada una idea que pueda dar lugar a una realidad práctica
e industrializable, nadie podrá apoyarse en ella para; a-
pretexto de haber introducido ligeras modificaciones, pre-
sentarla como nueva y propia.

16 Este principio, en cuanto al alcance de la protec-
ción del objeto patentado se refiere, se halla confirmado
por numerosas Sentencias del Tribunal Supremo, y entre ---
ellas, como más determinantes, en las de fecha 16 de octu-
20 bre de 1954, 23 de enero 1959, 20 de marzo 1964 y otras.

Establecido el concepto expresado, en cuanto a -
la amplitud que debe darse a la protección solicitada, se
redacta a continuación la Nota de Reivindicaciones, de ---
acuerdo con lo que se establece en el último párrafo del -
25 apartado tercero del artículo 100 de la Ley, sintetizando
así las novedades que se desean reivindicar:

NOTA DE REIVINDICACIONES

En resumen, el privilegio de explotación exclusi
va que se solicita, recaerá sobre las reivindicaciones si-
30 guientes:

1

1a.- CALZADO PERFECCIONADO, que siendo del tipo --
que comprende un cuerpo moldeado, de material plástico, de -
naturaleza transparente, que constituye el piso o suela, se-
caracteriza esencialmente porque la planta se encuentra cu--
5 bierta inferiormente por una pieza con dibujos o alegorías -
iguales o distintas a las del corte, y/o por la prolongación
decorada del propio corte, cuyos dibujos o alegorías resul--
tan visibles simultáneamente a través del piso o cerco.

5

10

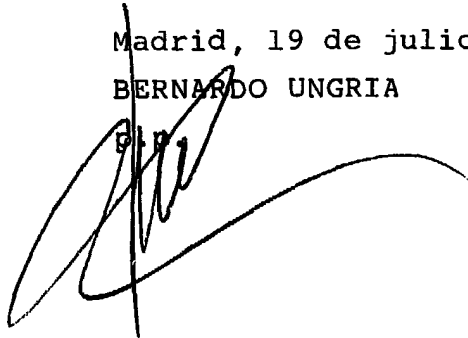
2a.- Se reivindica por último, como objeto sobre -
el que ha de recaer el modelo de utilidad que se solicita: -
CALZADO PERFECCIONADO.

15

Todo conforme, queda descrito y reivindicado en la
presente memoria descriptiva, que consta de siete páginas me
canografiadas y dibujos adjuntos.

20

Madrid, 19 de julio de 1.985
BERNARDO UNGRIA



25

30

Fig.1

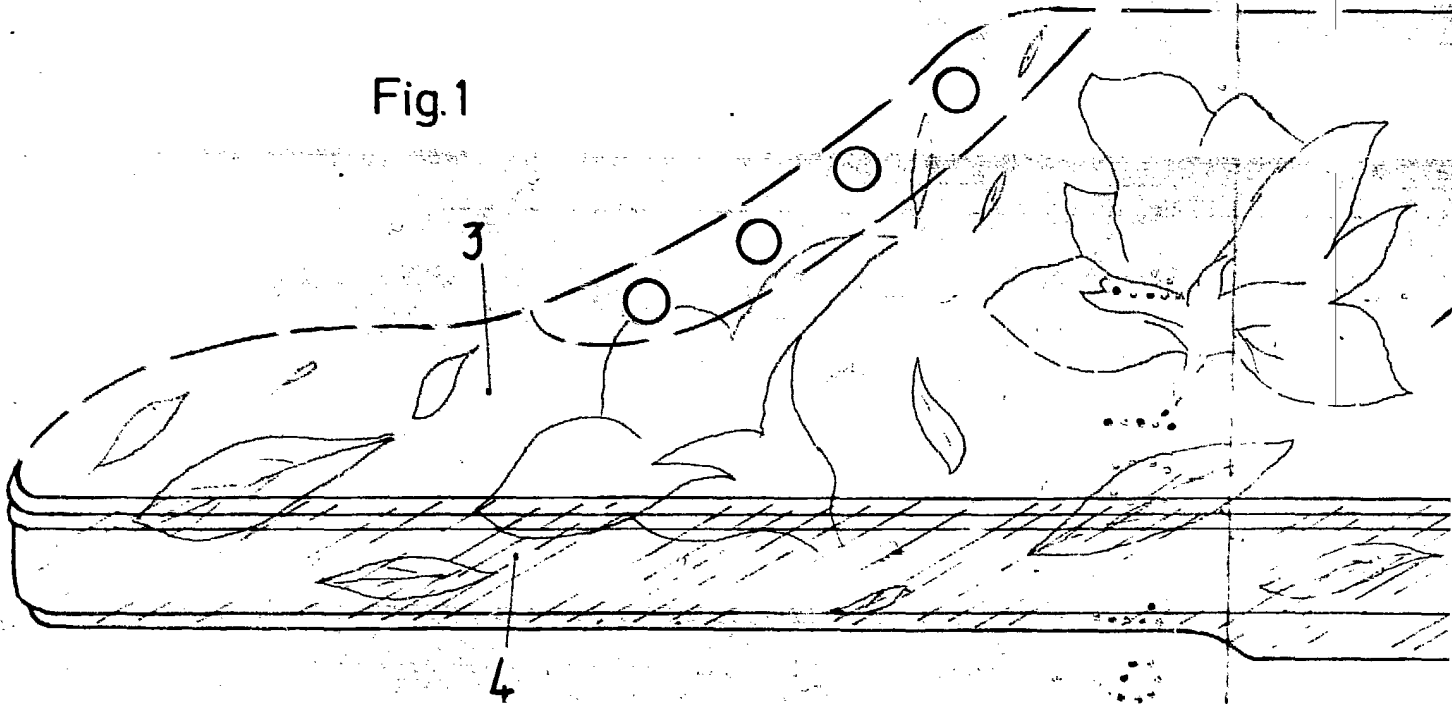


Fig.2

1

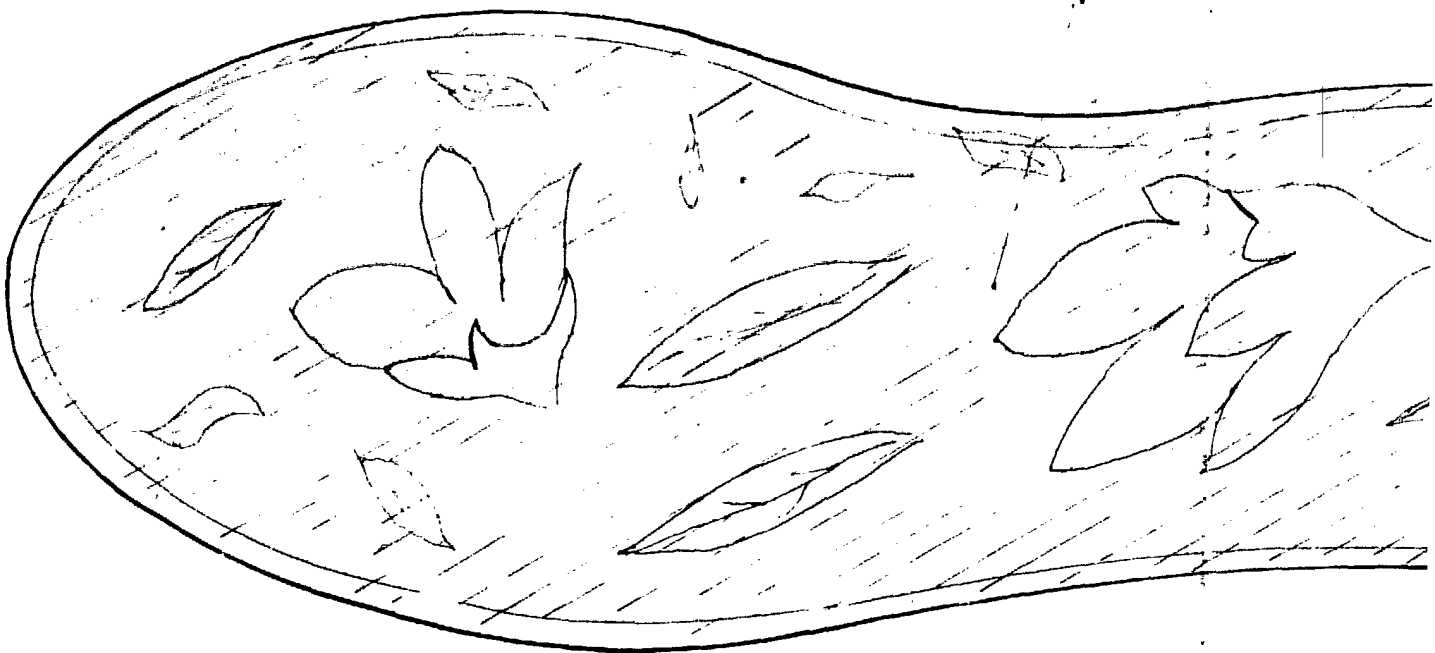


Fig.3

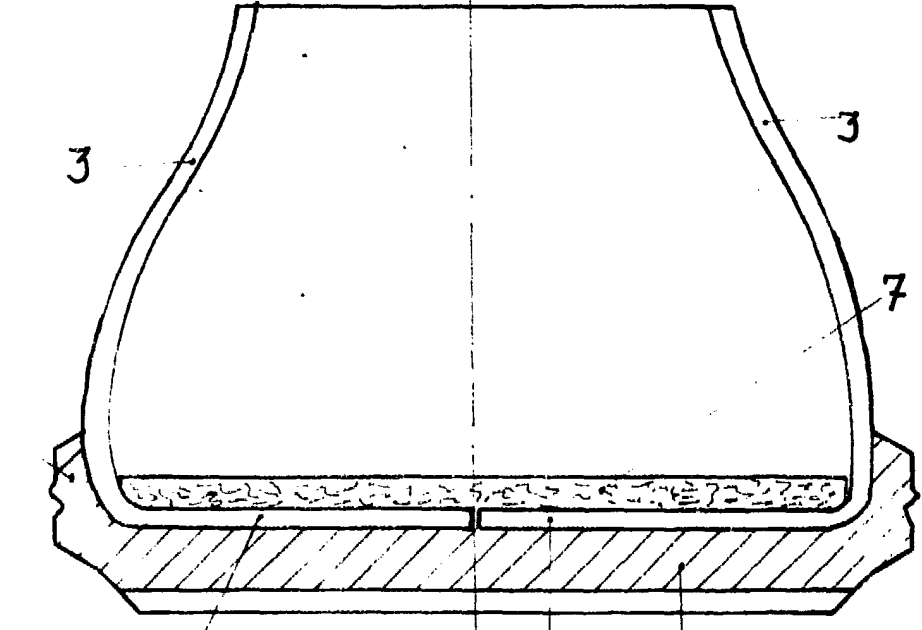
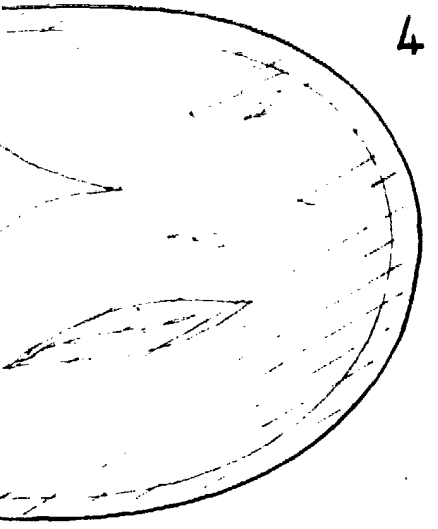
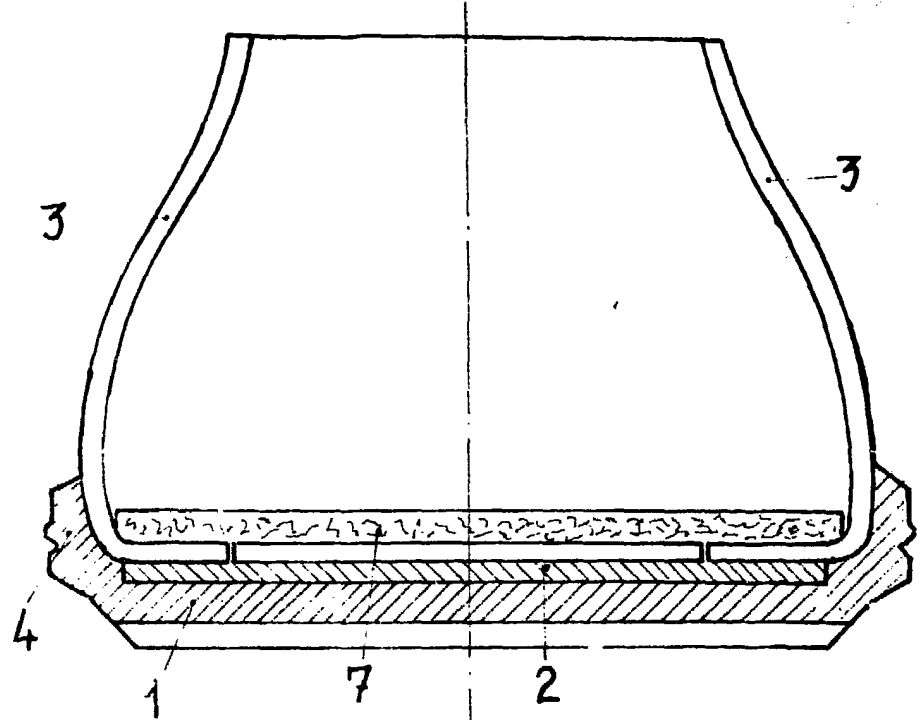
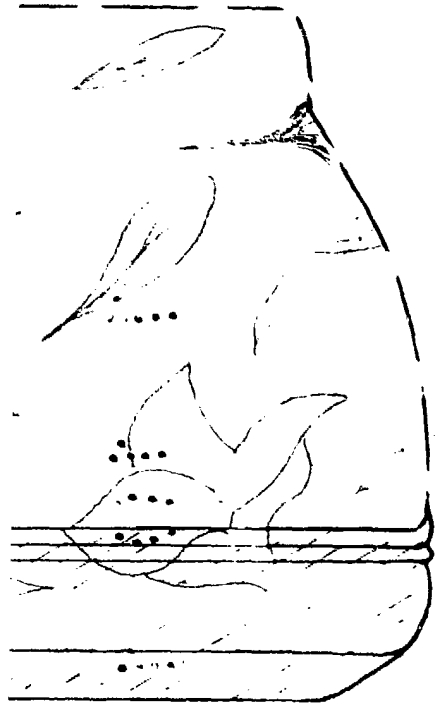


Fig.4

ENCUENADO EN EL
MATERIAL, 17 de Julio de 1905
115 21 0 20 11
n.n.

A large, stylized handwritten signature or mark, possibly in ink, located at the bottom right of the page.