

20.426

288 236 1



Memoria Descriptiva

para

una patente de INVENCIÓN, por 20 años,

a favor de

Don Paul SANTOLINI

-nacionalidad francesa-

residente en

Barcelona -6-

Ricardo Calvo, 2 - ático 1º,

por:

- Sistema de empalme para canalizaciones eléctricas directas y con derivación de corriente. -

oas directas y con derivación de corriente. -

Bat.-



2 21
288236

5
La presente patente de invención se refiere a un sistema de empalme para canalizaciones eléctricas directas y con derivación de corriente, mediante el cual se pueden sustituir ventajosamente las disposiciones clásicas corrientemente adoptadas, que presentan, como es sabido, el menor de inconvenientes: su aspecto poco agradable, y lo que es aún más importante el que por múltiples motivos, como el uso, calor, etc., no proporcionan el aislamiento perfecto que es de desear, y no constituyen una verdadera solución del problema.

10
Mediante el sistema que se reivindica, se eliminan los inconvenientes señalados, y se consigue un aislamiento perfecto del punto de unión de los conductores eléctricos, protegiendo cada una de esas uniones por un elemento o dispositivo simple, de un trazado perfectamente acorde con su cometido, y que opone la resistencia necesaria al calor correspondiente a los voltajes a afrontar en la instalación de que se trate, respondiendo a todas sus necesidades. Estas son distintas según los empalmes y derivaciones hayan de realizarse en redes domésticas, comerciales, industriales, para departamentos, despachos, talleres, ascensores, etc., etc., pero en todo caso es interesante que el elemento o dispositivo utilizado tenga pequeño volumen, no obstante la resistencia indicada que deban presentar.

20
De la consideración que antecede se deduce que el sistema comprende diversos tipos de elementos, que en todo caso se establecerán, de un modo preferente, de material plástico flexi-
25



288236

ble, de características acordes con las de la instalación a que se destinen.

5 Completa el sistema unas barretas o regletas, destinadas a soportar alineados varios de los elementos o dispositivos a que nos hemos referido, usualmente diez; las cuales, en sus bordes longitudinales llevan ranuras, separadas la anchura de los dispositivos, que determinan partes o elementos que puedan doblarse sobre los bordes de los extremos de las bases de los mismos. Además, las regletas llevan, según el tipo de elementos que se trate, huecos circulares o rectangulares dispuestos según el eje longitudinal, para los elementos que la rijen sobre cualquier soporte que interese.

10 Dentro de las reivindicaciones que se establecen pueden fabricarse dispositivos de empalmes de las formas, tamaños y materiales que se juzguen adecuados, según la aplicación concreta de que se trate, sin que tales variaciones, así como las que puedan introducirse en detalles de su presentación y organización, afecten a la esencialidad reivindicada, por lo que los empalmes para canalizaciones eléctricas, que se fabriquen, dentro de la idea general reseñada, con cualquiera de esas modificaciones, no serán sino variantes, igualmente comprendidas y protegidas por el presente registro.

20 En esta idea, las adjuntas figuras corresponden únicamente a formas de ejecución, sin carácter alguno limitativo, que se presentan a título de ejemplos de realización, para

25



1503

288236

concretar cuanto se dice en esta memoria descriptiva,

5 La figura 1 ilustra la vista de la tapa de uno de los elementos simples que comprende el sistema para canalizaciones eléctricas directas y con derivación de corriente que se reinvindica.

La figura 2, de modo análogo, corresponde a la caja de uno de tales elementos, con los conductores eléctricos empalmados.

10 La figura 3 muestra la vista por un extremo de la tapa, seccionada transversalmente, de uno de los elementos, simples para uso comercial.

La figura 4 es la vista lateral de la misma tapa, seccionada longitudinalmente.

15 Las figuras 5 y 6, en representación análoga que las anteriores, corresponden a la caja o estuche de dicho elemento simple.

La figura 7 presenta una vista parcial de una regleta de acoplamiento de los elementos que constituyen el sistema, en el caso de que los mismos son simples.

20 Las figuras 8 y 9 se refieren a las vistas por un extremo y longitudinal de la tapa de un elemento reforzado para uso comercial del sistema.

Las figuras 10 y 11, de modo análogo, indican la disposición de la caja o estuche de tales elementos.

25 La figura 12 esquematiza un trozo de regleta de ac-



238236

plamiento de los elementos representados en las figuras 8. a

11.

Con referencia a dichas figuras y a los números que sobre ellas designan las partes y detalles de los dispositivos de empalme representados, que interesan a los fines de esta memoria, la descripción de los mismos es como sigue;

La tapa está constituida por la parte superior 1 -figura 1- ó fondo de la misma, sus laterales 2 y los extremos 3, yendo dispuestos en las cuatro caras los vaciados 3 con la entrada 4, para paso de los conductores eléctricos 6 y 8.

La caja consta a su vez de la base o parte inferior 9 -figura 2-, laterales 7 y extremos 10, y de modo análogo que en la tapa en estos últimos y en los laterales, van practicados los huecos 3 y entradas 4, para los mencionados conductores, que se empalman en el interior de la caja.

Las figuras 3 á 6 aclaran y completan la forma del elemento a que nos referimos, el cual se cierra por sencillo acoplamiento de la tapa en la caja, en este tipo de elemento simple.

La regleta 11 -figura 7- presenta en los bordes las hendiduras 12, que permiten doblar las partes 13, y los orificios circulares 14, dispuestos según el eje longitudinal de la regleta.

En el elemento reforzado -figuras 8 a 11- la tapa, tiene con su fondo 1, laterales 15 y extremos 16, disposición aná-



288236

loga a la del elemento simple, con la única diferencia de que en sus cuatro costados presenta los escalones 17, para su acoplamiento en la caja o estuche -figuras 10 y 11-. Esta también por lo que se refiere al fondo 9, extremos 20 y laterales 21, así como a los vaciados 18 y sus extremos 19, tiene disposición análoga a la del elemento simple.

La única diferencia es que ese fondo 9 se prolonga a una y otro lado de las caras, para presentar la aleta 23, que dá lugar al alojamiento 22, en que se acopla el bisel 17.

Por lo que se refiere a la regleta, en este caso -figura 12-, la única diferencia es que sobre su eje longitudinal, en lugar de orificios circulares lleva los vaciados rectangulares 24.

La descripción que antecede comprueba las ventajas que se han indicado: por una parte, si entre los conductores que se conectan en cualquiera de los dispositivos, y la regleta en que van montados se aplica la tensión que intarese, se comprueba el satisfactorio resultado del aislamiento que supone los espesores de ambos elementos, establecidos de acuerdo con la aplicación de que se trate; por otra, la disposición de los vaciados, por los cuales atraviesan los elementos, los conductores que se conectan, las aberturas por los que se introducen los mismos, aseguran, al acoplar las tapas a las cajas estuche, un cierre seguro, proporcionado, precisamente por el doble encaje de tales conductores en ambas partes del ele -



7 21

288236

mento; todo lo cual dá lugar a dispositivos de plástico flexible con el aislamiento que se desee, en los que es posible realizar manualmente las conexiones, en toda clase de canalizaciones eléctricas directas o con derivación de corriente.

5

Las conexiones entre los cables en el interior de los elementos, se puede realizar a mano, de cualquiera de los modos conocidos, rápida y sencillamente, introduciendo en el estuche, de arriba abajo, en las ranuras dispuestas al efecto, los cables, ejerciendo una pequeña presión, y consiguiendo tres características esenciales: los conductores quedan solidamente ligados; es imposible ningún resbalamiento entre ellos, lo que evita que al exterior quede ningún conductor desnudo y el encaje de las dos partes que forman cada elemento impida toda abertura accidental del mismo.

10

15

Por lo que se refiere a la regleta, aunque en las formas de ejecución presentadas son planas, también pueden ser cilíndricas, según el soporte a que deban aplicarse. Además, en caso de que se deteriore alguna pieza de las que comprende el sistema, puede reemplazarse con toda facilidad, conservando las demás.

20

Finalmente, de la variedad de formas, dimensiones y aplicaciones, según el uso doméstico, comercial o industrial de que se trate, ya hemos indicado antes su amplitud.



288236

N O T A

Este registro consta de las siguientes reivindicaciones:

5
10
1.- Sistema de empalme para canalizaciones eléctricas directas y con derivación de corriente, caracterizada porque comprende cajas paralelepípedicas rectangulares que presentan, en sus cuatro caras, vaciados, por los cuales las atraviesan los conductores a conectar, cuyos vaciados tienen interrumpidas las caras próximas a la boca de la caja y están prolongados en ranuras, por las que penetran aquellos con pequeña presión; teniendo las tapas disposición análoga, para acoplarse encajadas por fuera en las primeras, y presentando unas y otras en sus bases un reborde que las prolongue.

15
2.- Sistema según la reivindicación anterior, caracterizado porque la caja, en ese reborde que circunda su base, presenta una aleta perpendicular, entre la cual y el cuerpo de la misma, se encaja el borde en bisel de la tapa.

20
25
3.- Sistema según las reivindicaciones anteriores, caracterizado porque complementa el sistema regletas para el montaje paralelo de varios elementos, que presentan en sus bordes ranuras separadas la anchura de los mismos; sujetándose éstos por los dobleces de las partes de regleta comprendidas entre cada dos ranuras; cuyas regletas llevan, además, dispuestos según su eje longitudinal, orificios de la forma adecuada para recibir las piezas de fijación en el soporte



288236

que interese.

4.- Sistema de empalme para canalizaciones eléctricas directas y con derivación de corriente.

Según se describe y reivindica en esta memoria descriptiva.

Se detalla e ilustra con los planos reglamentarios que a la misma se acompañan.

Y cuya memoria descriptiva consta de 9 hojas, foliadas y escritas a máquina por una sola de sus caras.

Madrid, a

21 MAY. 1963

CARLOS ROEB

Bat.-

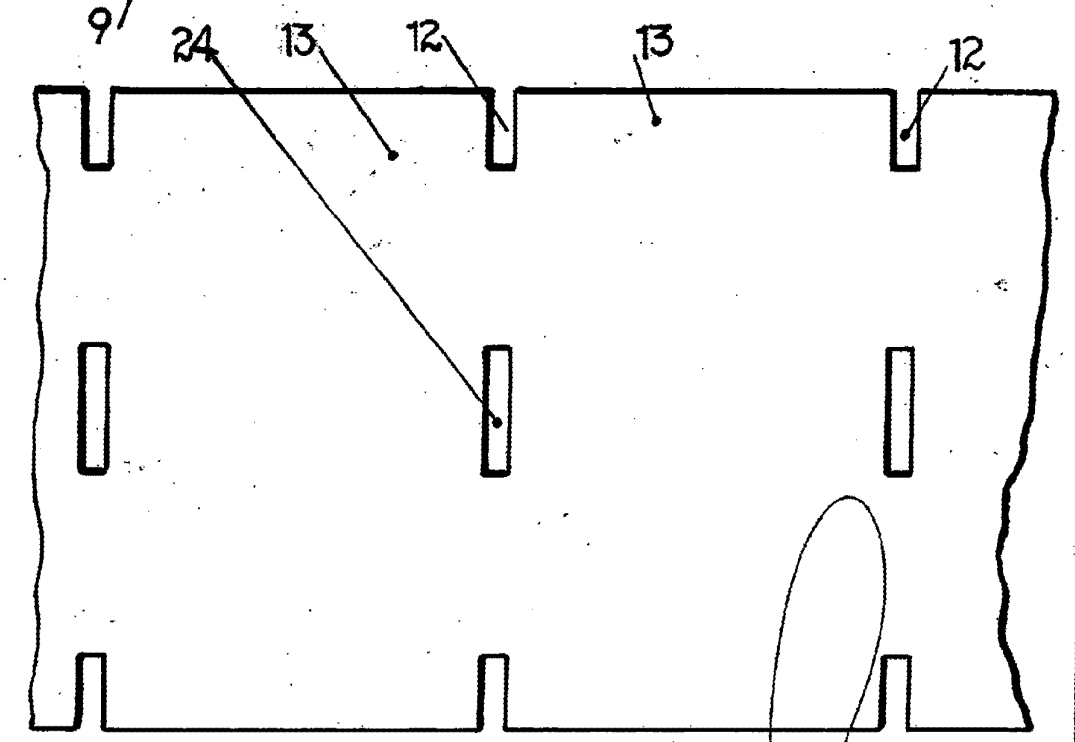
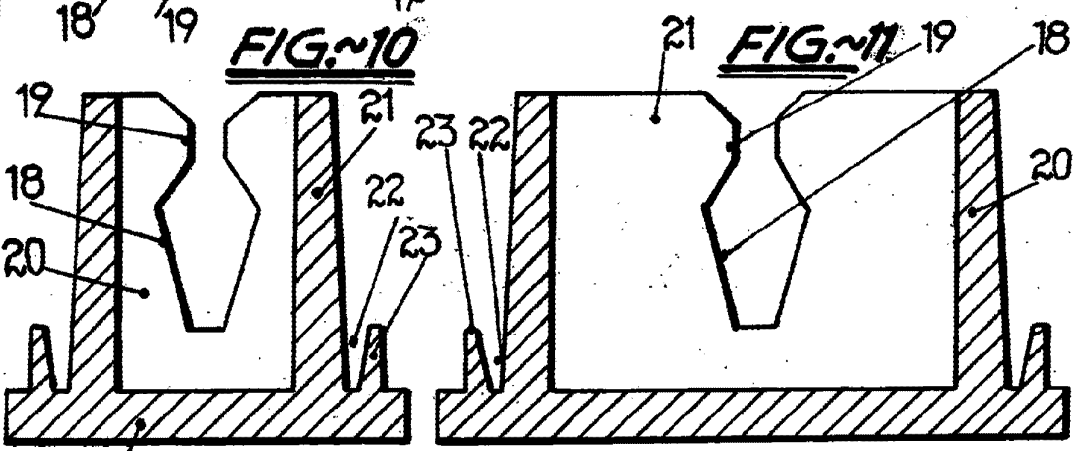
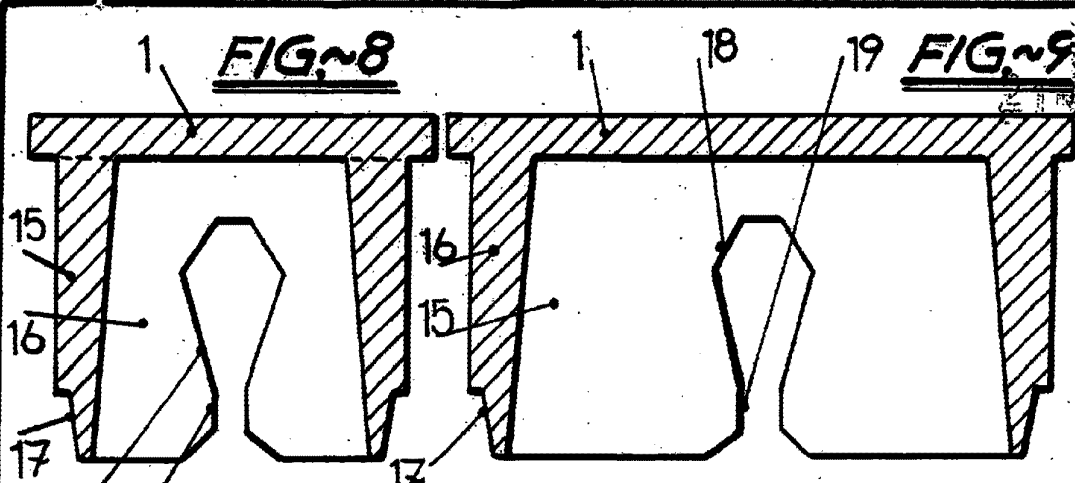


FIG. 12

288236

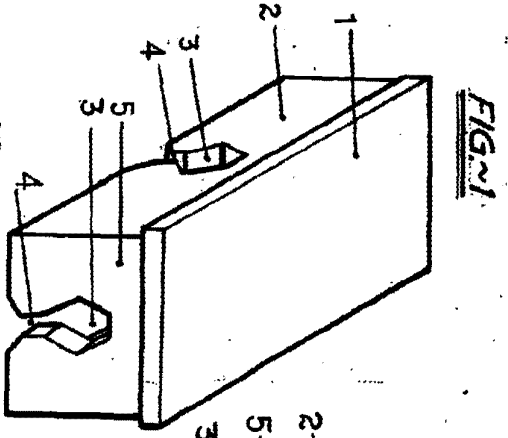


FIG. 1

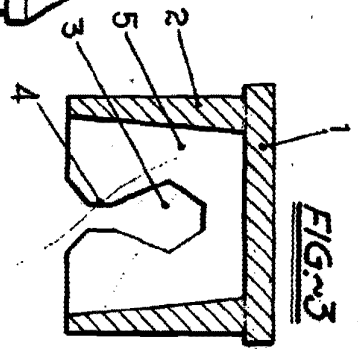


FIG. 3

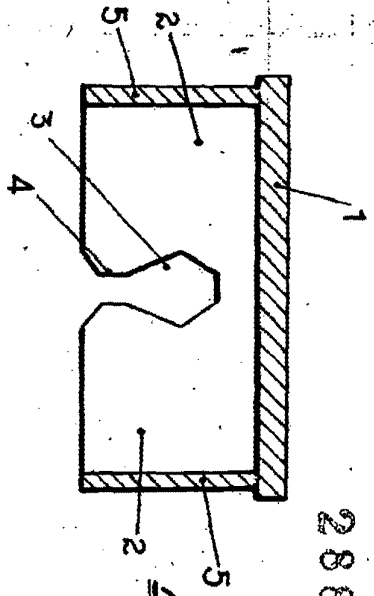


FIG. 4

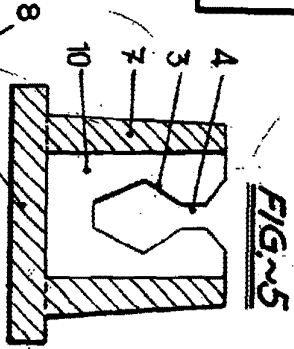


FIG. 5

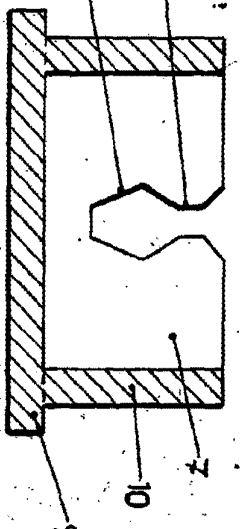


FIG. 6

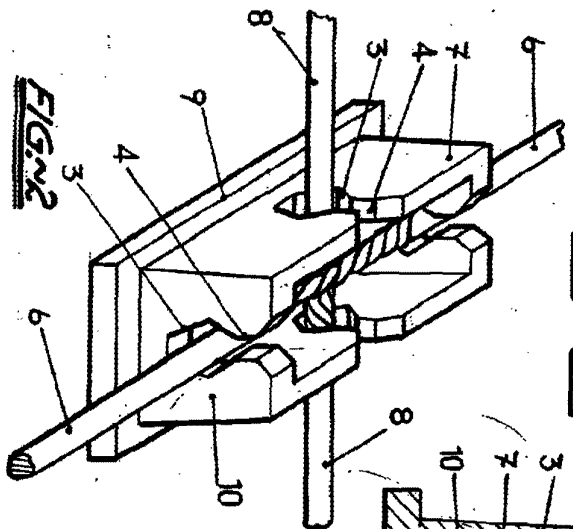


FIG. 2

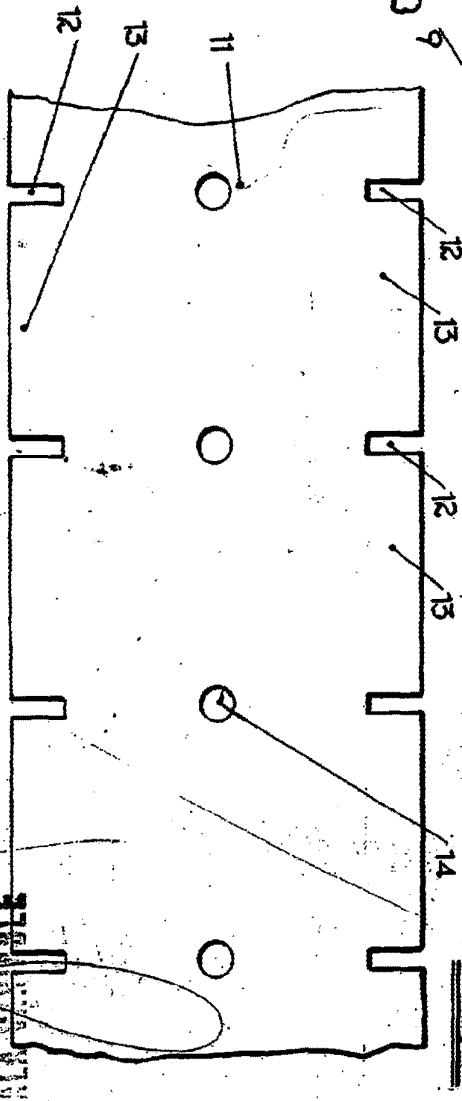


FIG. 7

STUDIO DE DISEÑO
CARLOS ROJAS