

(19) ES (11) (21) (22)	NUMERO <b>288235</b>	(10) Y
	FECHA DE PRESENTACION <b>19 JUL. 1985</b>	



ESPAÑA

MODELO DE UTILIDAD

16 DIC. 1985

(30) PRIORIDADES:	(32) FECHA	(33) PAIS
(31) NUMERO		

(47) FECHA DE PUBLICIDAD	(39) CLASIFICACION INTERNACIONAL
	Int. Cl. <b>F24F 7/06</b>

(54) TITULO DE LA INVENCIÓN
<b>"VENTILADOR PORTATIL PERFECCIONADO"</b>

(71) SOLICITANTE (S)
<b>Mensaje y Diseño Comercial, S.A.</b>

DOMICILIO DEL SOLICITANTE
<b>Industria, 28 bis Sta. Coloma de Cervelló (Barcelona)</b>

(72) INVENTOR (ES)
<b>D. Carlos Rivero García</b>

(73) TITULAR (ES)
<b>Mensaje y Diseño Comercial, S.A.</b>

(74) REPRESENTANTE
<b>Visitación Peralta Alvarez</b>

MEMORIA DESCRIPTIVA

El presente registro de modelo de utilidad, se refiere a un ventilador portátil perfeccionado, que ha sido diseñado y constituido de manera que es sumamente práctico, a la vez que de construcción sencilla en favor de su coste.

En efecto, ya son conocidos los ventiladores montados sobre un pie que, por una parte, son más bien caros debido a su complejidad y, por otro lado, resultan voluminosos de modo que su empleo resulta un tanto incómodo.

Los referidos inconvenientes han quedado eliminados satisfactoriamente con el ventilador portátil, objeto del presente modelo de utilidad, que se caracteriza esencialmente porque está constituido de manera simplificada sin pie de apoyo y provisto en el extremo posterior de la carcasa, que aloja el motor de un cuello en prolongación del cual, está dispuesto un casquillo dotado de roscas como, el que poseen las lámparas eléctricas para la conexión a un portalámparas.

El ventilador comprende un portalámparas amovible que es acoplable a dicho casquillo roscado, y está provisto de dos patillas de enchufe para conexión a una toma de corriente.

Con el fin de facilitar una explicación más detallada y su comprensión, se acompaña una hoja de dibujos en la que en una única figura, se ha representado un caso práctico de realización de un ventilador portátil de las características indicadas, que se cita sólo a título de ejemplo no limitativo del alcance de la presente invención.

Considerando dicha figura que muestra el ventilador en perspectiva, el mismo comprende una carcasa (-1-) en cuyo interior se aloja el correspondiente motor de accionamiento.

to de las paletas (-2-) que constituyen el ventilador propiamente dicho.

En el extremo posterior de la carcasa (-1-) está dispuesto un casquillo (-3-) con rosca de lámpara eléctrica, mediante el cual es posible conectar el ventilador a un portalámparas previsto, por ejemplo en un techo o en un brazo de lámpara de sobremesa, en una pared, u otro lugar, de forma que se obtiene el giro de las paletas (-2-) por conexión directa sin necesidad de cable, a la vez que el ventilador se sostiene en dichos lugares sin pie ni soporte alguno.

El ventilador comprende un portalámparas (-4-) provisto de patillas (-5-) de enchufe, para la conexión a una toma de corriente prevista en la pared o en otro lugar, a cuyo portalámparas es acoplable el casquillo roscado (-3-), con lo que se obtiene la conexión del ventilador directamente a dicha base de enchufe.

Como se aprecia, el ventilador descrito se puede conectar indistintamente a un portalámparas o a una base de enchufe de manera sencilla, sin que sea necesario cable de conexión ni pie o soporte de ningún tipo, de manera que el ventilador ocupa un espacio reducido y resulta cómodo.

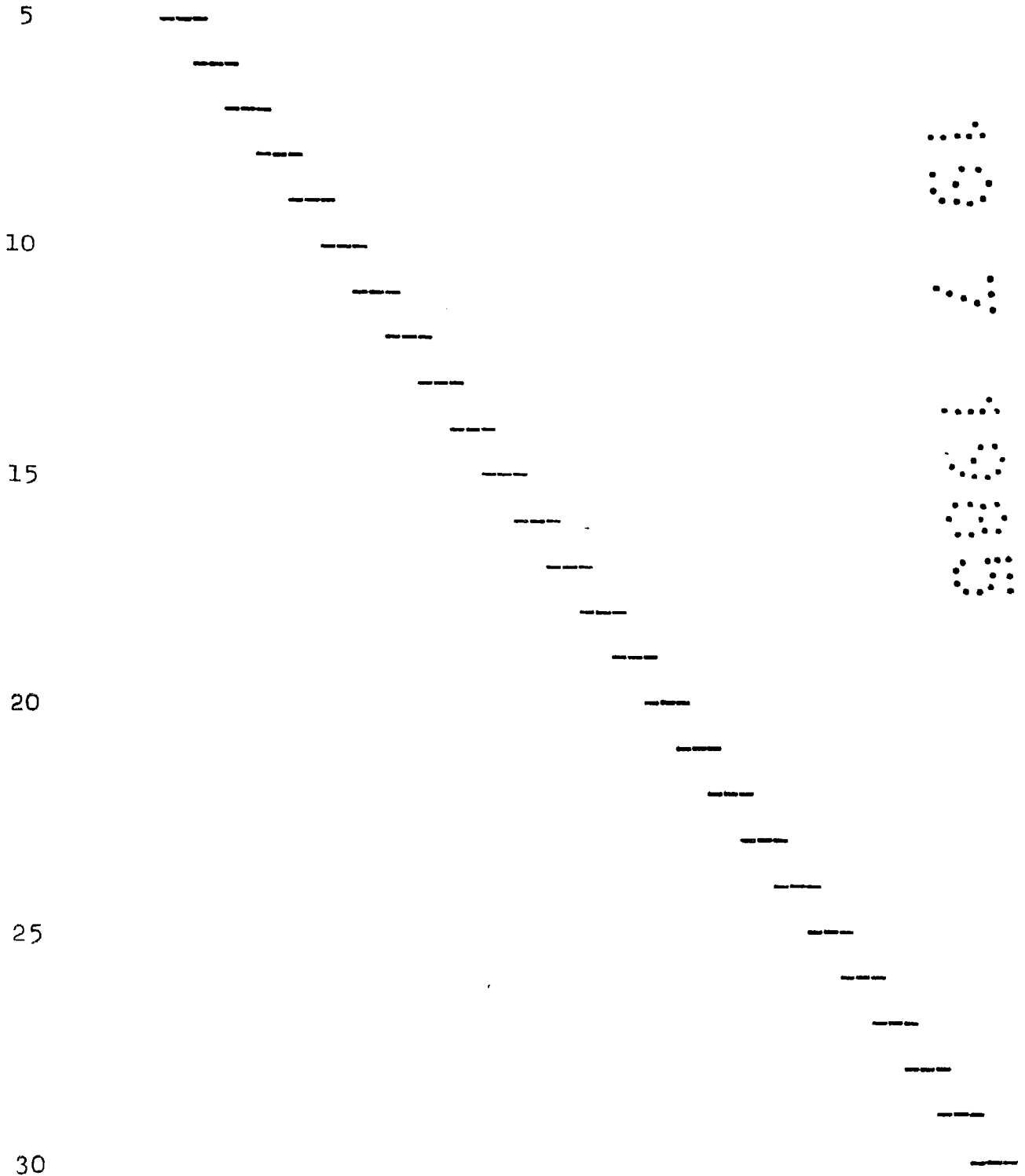
Por lo demás, debe hacerse constar, que el ventilador en cuestión podrá ser fabricado en cualquier configuración y tamaño y en cualquier clase de material apropiado, no existiendo sobre el particular ninguna limitación.

Descrita suficientemente la naturaleza del modelo, se hace constar expresamente, que cualquier modificación de detalle que se introduzca en el mismo, se considerará incluida dentro de la protección que proporciona el presente registro, en tanto que no altere o modifique esencialmente

su finalidad característica.

NOTA

Por último, se declaran de novedad y utilidad las si  
guientes:



R E I V I N D I C A C I O N E S

5 1.- VENTILADOR PORTATIL PERFECCIONADO, caracterizado esencialmente porque está constituido con la carcasa desprovista de pie y de cable de conexión, y dotada en su extremo posterior de un casquillo roscado del tipo de lám-  
para eléctrica que permite la conexión directa del venti-  
lador a un portalámparas previsto en el lugar de empleo,  
comprendiendo el ventilador un portalámparas acoplable amo-  
viblemente al citado casquillo roscado, y portador de pati-  
10 llas de enchufe para la conexión a una toma de corriente del lugar de utilización.

2.- VENTILADOR PORTATIL PERFECCIONADO.

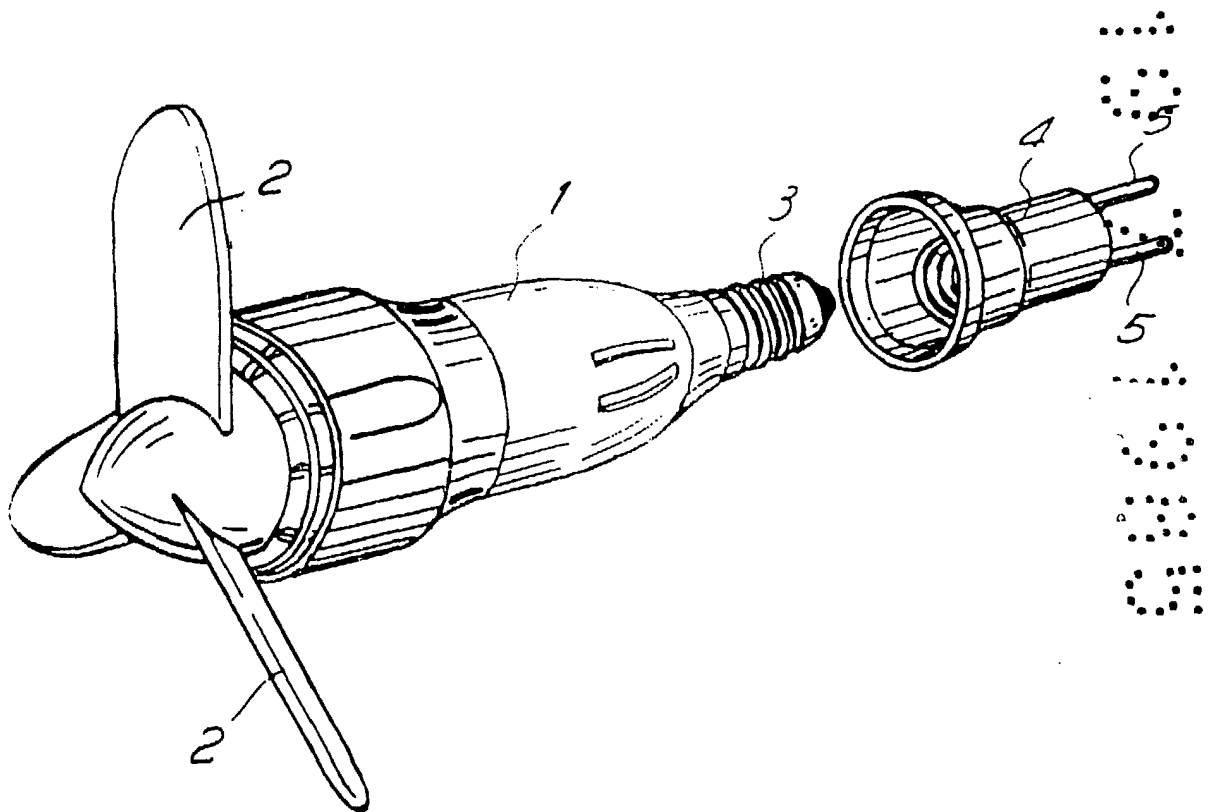
Todo ello según se describe en el cuerpo de esta me-  
moria, se reivindica en su nota y se representa a título  
de ejemplo en la adjunta hoja de dibujos.

La presente memoria descriptiva consta de cinco ho-  
jas foliadas y mecanografiadas por una sola cara y a dos  
espacios.

Madrid, 19 JUL. 1955

VISITACION PERALTA  
P. F.

Fdo. FERNANDO MARQUES ALOS



Madrid,

'19 12 11 1955

VISITACION PERALTA  
P. P.

Fdo. FERNANDO MARQUES ALOS

Esca la Variable.