



ESPAÑA

10 ES 11 21 22	NUMERO 288234	10 Y
	FECHA DE PRESENTACION	

MODELO DE UTILIDAD

16 DIC. 1985

30 PRIORIDADES: 31 NUMERO 84 11563	32 FECHA 2 de Julio de 1984	33 PAIS FRANCIA
--	--------------------------------	--------------------

47 FECHA DE PUBLICIDAD	57 CLASIFICACION INTERNACIONAL Int. Cl. A61N 1/00
------------------------	--

54 TITULO DE LA INVENCIÓN "DISPOSITIVO PARA EL TRATAMIENTO ESTETICO DE LA PIEL"
--

71 SOLICITANTE (S) de nacionalidad francesa: Philippe, Paul, Henri SIMONIN

DOMICILIO DEL SOLICITANTE 52 Avenue Giuseppe Motta, 1202 GENEVE (Suiza)

72 INVENTOR (ES)

73 TITULAR (ES)

74 REPRESENTANTE D. FRANCISCO GARCIA CABRERIZO	Ref.: O.G.: 42.343
---	--------------------

La presente invención tiene esencialmente como objeto un dispositivo para el tratamiento estético de la piel.

5. Se han propuesto ya diversos medios de tratamiento o de rejuvenecimiento de la piel que permiten borrar las arrugas, los pliegues o análogos que aparecen sobre el cuerpo humano y en particular sobre la cara, a partir de cierta edad.

10. Así, es ya conocido el rejuvenecer la piel del rostro con ayuda de productos cosméticos, o también con ayuda de medios mecánicos, como por ejemplo medios abrasivos o también discos o electrodos que se aplican sobre la piel para aportar una débil sacudida eléctrica que actúa sobre los músculos y tiende a eliminar las arrugas o los pliegues de la epidermis.

15. Sin embargo, estos diversos medios no permiten una eliminación definitiva de las arrugas, que necesariamente reaparecen más o menos tarde después del tratamiento. Además, estos medios no permiten tratar al mismo tiempo varias zonas de la epidermis y, de un modo general, están lejos de suministrar la eficacia y todas las posibilidades de tratamiento pretendidas.

20.

25. La presente invención tiene, pues, como finalidad evitar todos estos inconvenientes, proponiendo un dispositivo perfeccionado que permite eliminar de una manera definitiva no solamente las arrugas en la superficie de la epidermis, sino igualmente la celulitis, y que permite además tratar un gran número de zonas epidérmicas con un máximo de eficacia.

30. A tal efecto, la invención tiene por objeto un dispositivo para el tratamiento estético de la piel y del tipo que comprende un generador de impulsos cuya salida positiva está

ligada a un medio susceptible de penetrar en la piel para tratarla y cuya salida negativa está ligada a un medio que constituye electrodo de retorno de la corriente, caracterizado porque los dos medios citados están constituidos cada uno

5. por una pluralidad de agujas macizas asociadas al extremo de un hilo flexible eléctricamente conductor y todas ellas destinadas a penetrar en la piel que ha de tratarse.

10. Según una realización preferida de este dispositivo, un mismo número de agujas macizas está conectado a la salida positiva del generador, y a su salida negativa.

Según otra característica de la invención, cada aguja maciza está en contacto eléctrico por su talón con el extremo del conductor metálico que forma el alma del hilo flexible citado.

15. Según una forma de realización preferida, el talón de cada aguja maciza está encastrado en un pequeño manguito o elemento análogo solidario, por soldadura o engaste por ejemplo del extremo del conductor citado.

20. El dispositivo de la invención se caracteriza además por una envoltura flexible termo-formable que rodea el extremo del hilo flexible así como el talón de la aguja para solidarizar a esta última con el hilo flexible.

25. Precisaremos aquí también que las agujas macizas citadas se alimentan en corriente por intermedio de un temporizador que efectúa la interrupción y el restablecimiento automáticos de la corriente según una frecuencia predeterminada.

30. Este temporizador está ventajosamente integrado al generador, que comprende también un sistema que permite la variación manual o automática de la frecuencia de la corriente que pasa por las agujas.

El número de las agujas conectadas a cada salida del generador puede estar comprendido entre 2 y aproximadamente 30, lo que, en este último caso, permite tratar al mismo tiempo un número importante de zonas de la epidermis.

5. Pero aparecerán otras ventajas y características de la invención mejor en la descripción detallada que sigue y que se refiere a los planos adjuntos, dados únicamente a título de ejemplo, y en los cuales:

10. - La figura 1 es una vista esquemática de un dispositivo o equipo conforme a los principios de la invención, y

- la figura 2 es una vista a mayor escala y en corte axial del extremo de un hilo flexible equipado con una aguja.

15. Según un ejemplo de realización, y con referencia a los planos adjuntos, diremos que, como se ve, un equipo conforme a la invención comprende esencialmente un generador de impulsos 1 que consta de una salida positiva 2 y una salida negativa 3, estando cada salida conectada a una pluralidad de hilos flexibles 4 cuyos extremos llevan una aguja muy fina 5.

20. Los hilos flexibles 4 pueden estar conectados a las salidas positiva 2 y negativa 3 de un modo definitivo o bien por intermedio de una clavija o banana 6.

25. El número de hilos 4 y, por ende, de agujas 5 en cada salida es igual a 4, según el ejemplo de realización representado, pero este número podría estar comprendido entre 2 y 30, sin salir del marco de la invención. Y se prevé de preferencia un mismo número de hilos y agujas en cada una de las salidas positiva 2 y negativa 3.

30. Como se ve mejor en la figura 2, cada aguja 5 es maciza y está en contacto eléctrico por su talón 5a con el extremo del conductor metálico 7 que forma el alma del hilo fle-

xible 4, que, como es conocido en sí mismo, comprende una envoltura flexible 8. Un manguito flexible termoformable 9 está montado sobre el extremo del hilo flexible 4, como se ve en 10, así como sobre el talón 5a de la aguja 5, según se ve en 11, para solidarizar la aguja 5 con el hilo flexible 4.

Según el ejemplo de realización representado, el talón 5a de cada aguja 5 está enchufado en un pequeño manguito o análogo 12, que es solidario, por soldadura o engaste por ejemplo, en el extremo del conductor 7, como se ha representado esquemáticamente en 13.

Se podría perfectamente, sin salir del marco de la invención, realizar un contacto eléctrico entre aguja y conductor, sin utilizar un manguito tal como 12, por ejemplo poniendo sencillamente en contacto el talón 5a de la aguja 5 con el extremo del conductor 7, siendo este contacto fiable en razón del ajuste obtenido por el manguito 9.

Las agujas 5 se alimentan en corriente por intermedio de un temporizador integrado al generador 1 y que aparece esquemáticamente en 14. Este temporizador asegura la interrupción y el restablecimiento automáticos de la corriente según una frecuencia predeterminada, que va por ejemplo de un cuarto de segundo a varios segundos.

El generador 1 está equipado con un amperímetro 4 y un voltímetro V, así como con un interruptor general I_1 que permite la alimentación o no del generador 1 por la red. Un interruptor I_2 , igualmente previsto, interrumpe la corriente que pasa por los hilos 4 y sus agujas asociadas. Finalmente, se ha representado esquemáticamente en 15 un mando que permite hacer variar manual o automáticamente la frecuencia de la corriente que pasa a las agujas.

Describiremos ahora brevemente el funcionamiento del equipo que acabamos de describir.

Las agujas macizas y finas 5 conectadas a la salida positiva 2 del generador, se introducen inmediatamente por debajo y sensiblemente en forma paralela a las arrugas o pliegues que van a tratarse. Se introducen igualmente las agujas 5 conectadas a la salida negativa 3 y que forman electrodos de retorno, inmediatamente por debajo de la piel, en zonas apropiadas, en función de la posición de las agujas 5 conectadas a la salida positiva 2. Es de hacer notar que las agujas 5 conectadas a la salida negativa 3 del generador 1 pueden ventajosamente insertarse también en unas arrugas o pliegues de la piel.

Se hace pasar a continuación por las agujas 5 una corriente, cuya frecuencia puede ser, por ejemplo, próxima a los 100 hertzios y cuya intensidad es del orden de algunos microamperios por aguja. Así pues, gracias al temporizador 14, pasarán impulsos automáticos de corriente por las agujas, y podrá efectuarse el tratamiento durante un tiempo de, por ejemplo, de 2 a 4 minutos, en función de la importancia de las arrugas o pliegues que haya que tratar. A tal respecto, conviene hacer notar que, con el aparato según la invención, se puede, en un primer tiempo, tratar todas las arrugas que presenten una importancia aproximadamente idéntica, tratándose después, en un segundo tiempo, todas las arrugas que tengan una importancia menor.

Se ha realizado, pues, según la invención, un equipo de tratamiento de la piel que puede calificarse de universal para tratar todos los defectos de superficie de la piel, e incluso para tratar la celulitis.

Además, la distribución de la corriente entre todas

las agujas que son iguales en número a la salida positiva y negativa del generador, permitirá un tratamiento equilibrado de las zonas tratadas y un aplanamiento particularmente eficaz y duradero de las arrugas.

5. No se limita en absoluto la invención a la forma de realización descrita y representada, que sólo se ha dado a título de ejemplo.

10. Por el contrario, la invención comprende todos los equivalentes técnicos de los medios descritos, así como sus combinaciones, si las mismas se efectúan según su espíritu.

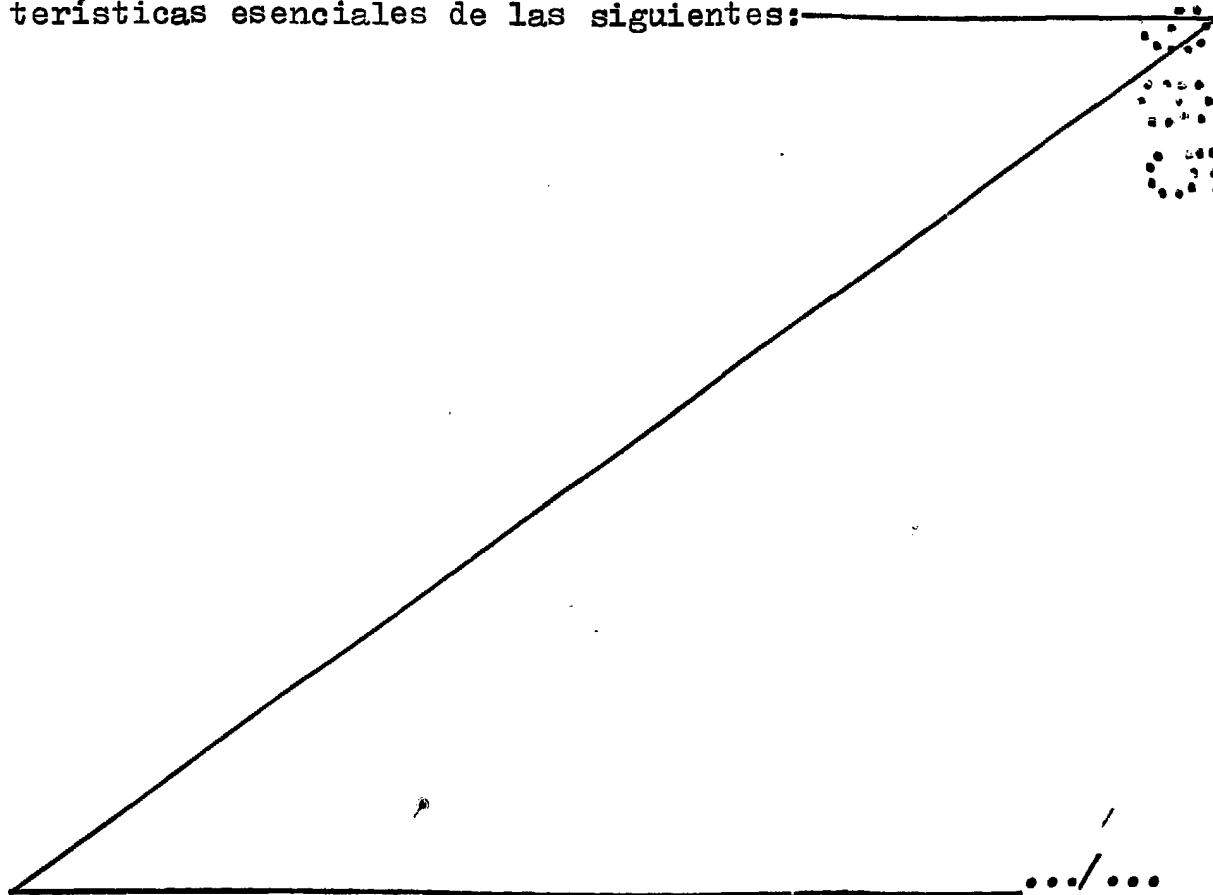
N O T A

15. El Modelo de Utilidad que se solicita por veinte años, para España, de acuerdo con la vigente Legislación, deberá recaer sobre: "DISPOSITIVO PARA EL TRATAMIENTO ESTETICO DE LA PIEL", con Prioridad de la solicitud de Patente en Francia nº 84 11563 de fecha 20 de Julio de 1984, según las características esenciales de las siguientes:

20.

25.

30.



R E I V I N D I C A C I O N E S

- 1.- Dispositivo para el tratamiento estético de la piel y del tipo que comprende un generador de impulsos, cuya salida positiva está conectada a un medio susceptible de penetrar en la piel para tratarla y cuya salida negativa está conectada a un medio que constituye electrodo de retorno de la corriente, caracterizado porque los dos medios citados están constituidos, cada uno, por una pluralidad de agujas macizas asociadas al extremo de un hilo flexible eléctricamente conductor y destinadas a penetrar en la piel que se va a tratar.
- 5.
- 10.
- 2.- Dispositivo según la reivindicación 1, caracterizado porque, a la salida positiva y a la salida negativa del generador, va conectado un mismo número de agujas macizas.
- 3.- Dispositivo según las reivindicaciones 1^o-2^o, caracterizado porque cada aguja maciza está en contacto eléctrico por su talón con el extremo del conductor metálico que forma el alma del hilo flexible citado.
- 15.
- 20.
- 4.- Dispositivo según una de las reivindicaciones precedentes, caracterizado porque el talón de cada aguja maciza se acopla en un pequeño manguito o elemento análogo solidario, por soldadura o engaste por ejemplo, del extremo del conductor citado.
- 25.
- 5.- Dispositivo según una de las reivindicaciones precedentes, caracterizado por un manguito flexible termoformable, que rodea el extremo del hilo flexible citado, así como el talón de la aguja para solidarizar esta última con el hilo flexible.
- 30.
6. Dispositivo según una de las reivindicaciones precedentes, caracterizado porque las agujas macizas se alimentan en corriente por intermedio de un temporizador que efectúa la

interrupción y el restablecimiento automáticos de la corriente según una frecuencia predeterminada.

5. 7. Dispositivo según una de las reivindicaciones precedentes, caracterizado porque el temporizador citado está integrado al generador, que comprende un sistema que permite la variación manual o automática de la frecuencia de la corriente que pasa por las agujas.

10. 8. Dispositivo según una de las reivindicaciones precedentes, caracterizado porque el número de agujas conectadas a cada salida del generador citado está comprendido entre 2 y aproximadamente 30.

9. "DISPOSITIVO PARA EL TRATAMIENTO ESTETICO DE LA PIEL".

15. Según queda sustancialmente descrito en la presente Memoria que consta de ocho hojas escritas a máquina por una sola cara y acompañada de dibujos.

Madrid, 19 JUL. 1985

Philippe, Paul, Henri SIMONIN

P.P.

20. FRANCISCO GARCIA CABRERIZO

P. P.

Firmado: P. García del Santo Cabrerizo

25.

30.

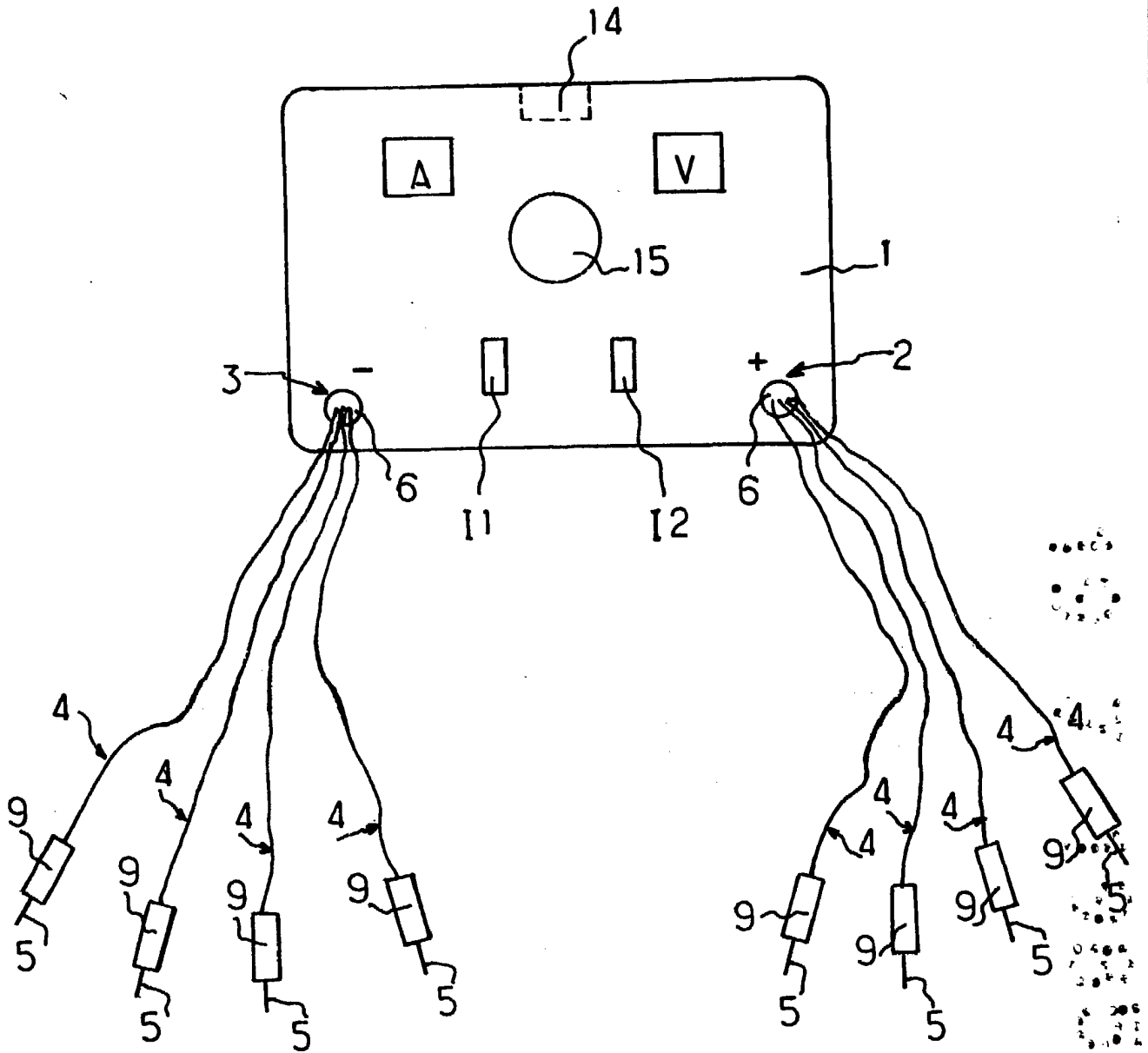


FIG. 1

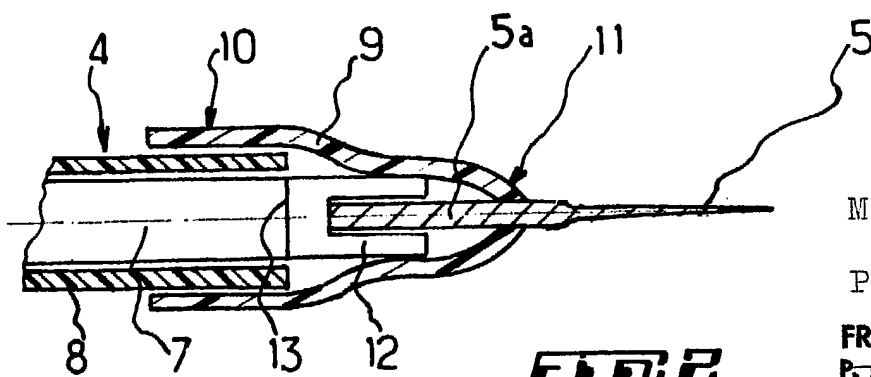


FIG. 2

Madrid, 19 JUL. 1985

P.P.

FRANCISCO GARCIA CABRERIZO

P.P.

Francisco Garcia del Santo

Firmado: P. Garcia del Santo Cabrerizo