



288 231

288231

MEMORIA DESCRIPTIVA

DE UNA PATENTE DE INTRODUCCION POR DIEZ AÑOS EN ESPAÑA A FAVOR
DE DON JOSE PRIETO BAÑO, DE NACIONALIDAD ESPAÑOLA, RESIDENTE EN
MADRID, Palos de Moguer 33.

sobre:

MAQUINARIA PRODUCTORA DE SONIDOS ACOPLABLE A JUGUETERIA.



288231

Con la presente solicitud se trata de proteger una maquinaria productora de sonidos acoplable a juguetería, con la cual dadas sus características y aplicaciones se consiguen grandes ventajas, ventajas éstas que se irán desprendiendo a lo largo de la presente descripción.

5.-

En esencia consiste en una maquinaria propulsora por un pequeño motorcito eléctrico de baterías, el cual pone en funcionamiento el engranaje necesario para accionar una turbina y mediante el aire que absorbe producir el sonido a la apertura de una lengüeta, apertura ésta que se realiza mediante una leva, todo ello debidamente sincronizado, y a la vez el mismo grupo motor puede poner en acción el juguete, ya que para ello es susceptible de acoplar la transmisión necesaria.

10.-

Su aplicación es muy variada, pues es posible para realizar el sonido idéntico al de un tren, barcos, automóviles, etc., etc., y su acoplamiento en estos juguetes es sumamente sencillo pues tan solo consistirá en dejar el sitio disponible para la maquinaria y para albergar las pilas secas o baterías que es necesaria como fuente de energía eléctrica, desde luego en un voltaje muy reducido.

15.-

Por lo que se refiere a materiales se emplearán los metálicos conjuntamente con el plástico, aunque es posible cualquier material siempre y cuando sea apto para las funciones que ha desarrollar la maquinaria que nos ocupa.

20.-

Para mejor comprensión de la descripción que se adjunta se acompañan dibujos a los cuales se hará constante referencia a lo largo de la misma, siempre a título de ejemplo no limitativo.

25.-

La Figura 1ª., es una vista en alzado lateral del conjunto de la máquina productora de sonidos.

La Figura 2ª., es una vista en planta superior de la máquina.

30.-

La Figura 3ª., es una vista en planta inferior de la caja de aire y productora de sonido, donde se aprecian las dos ventanillas para la entrada de aire que luego será aspirado por la turbina, marcándose con flechas la entrada del aire y recorrido.



Las Figuras 4ª y 5ª., son secciones según A-B de la figura anterior.

5.- Consiste la presente invención en una maquinaria productora de sonidos acoplable a juguetería, caracterizada porque está constituida por una bancada (1) en la cual y en su parte superior se dispone un cajoncillo (2) en cuyo interior se albergará un grupo motor (3) de dos ejes (4 y 5); uno de los ejes será el que pondrá en movimiento una turbina (6) mediante la cual se produce el acumulamiento de aire y al dejarla escapar establece el sonido, y el otro verificará la transmisión y puesta en funcionamiento de la leva (7) que accionará la lengüeta (8) que permite dicho escape al ser levantada.

10.- El eje motriz (5) del grupo motor (3) mediante su piñón (9) consigue poner en funcionamiento una serie de piñones y engranes en forma desmultiplicadora, toda vez que el último piñón (11) es de mayor diámetro, así como el correspondiente piñón (12) en el cual se engrana una corona (13) montada en un eje (14) que es portador de una leva (7) cuyo contorno presenta una serie de curvas de distintos valores y la cual gira muy despacio dado el engranaje descrito. Esta leva (7) lleva apoyada superiormente una varilla (15) de forma apropiada la que tiene por misión el elevar la lengüeta (8) en intervalos y duración según las curvas de la citada leva permitiendo la salida del aire por el orificio (16) que oculta la expresada lengüeta (8) dando origen al silbido.

15.-
20.-
25.-
30.-
Consta igualmente de un depósito o cámara de aire (17) el cual lleva un tabiquillo divisorio (18) que dá lugar a la formación de dos compartimentos (19 y 20), uno de mayor capacidad que otro, en virtud de lo cual se producirá la diferencia de sonido en cuanto a tono, presentando ambos compartimentos una salida (21) cada uno en forma de cufia o pico de flauta, a la vez que se amplía la entrada (22) en la turbina, una por cada compartimento, dando origen a que el aire es comprimido dentro de la carcasa (23) de la turbina en virtud de la acción revolucionaria de las palas de la turbina (6) durante su constante girar puesto que se monta directamente en



288231

el eje motriz (4) del grupo motor (3), y al reducirse tal compresión por la apertura o levantamiento de la lengüeta (8) tiene escape el aire y dá origen a la producción del sonido o silbido característico del aparato o juguete donde se ha de instalar.

5.- El motor va conexasionado directamente a la batería productora de energía, dotándole del correspondiente interruptor para verificar la puesta en marcha de la maquinaria a voluntad.

10.- Asimismo es notorio el hacer constar que uno de los engranajes (10) puede ser destinado como elemento motriz para arrastrar el juguete por tierra o bien para hacerlo navegar mediante la incorporación de ruedas o hélices, o cualquiera otro elemento como medio de arrastre y deslizamiento.

15.- Si bien la forma de ejecución aquí descrita constituye aplicación preferente de la presente invención, podrán introducirse modificaciones de forma y de detalle sin que por ello varíe la esencialidad de la misma, la cual se reivindica en la siguiente

N O T A

En resumen, la presente solicitud recaerá sobre las siguientes reivindicaciones:

20.- 1ª.- Maquinaria productora de sonidos acoplable a jugueteria, caracterizada porque está constituida por una bancada en la cual y en su parte superior se dispone un cajoncillo en cuyo interior se albergará un grupo motor de dos ejes, uno de los ejes será el que pondrá en movimiento una turbina mediante la cual se produce el acumulamiento de aire y al dejarla escapar establece el sonido, y el otro verificará la transmisión y puesta en funcionamiento de una leva que accionará una lengüeta que permite dicho escape al ser levantada la citada lengüeta.

30.- 2ª.- Maquinaria productora de sonidos acoplable a jugueteria, según la reivindicación anterior caracterizada porque uno de los ejes motrices del grupo motor el que acciona la leva, realiza la transmisión mediante una pluralidad de piñones cilíndricos y ruedas dentadas debidamente engranados variando su diámetro con el fin de conseguir una desmultiplicación y así lograr el que la leva su ro-



acción sea bastante lenta, para lo cual dicha leva va montada en un eje dotado de una corona dentada que es la que engrana en el último piñón de la serie.

- 5.- 3a.- Maquinaria productora de sonidos acoplable a jugueteria, según las reivindicaciones anteriores caracterizada porque el contorno de la leva presenta una serie de curvas de distintos valores la cual gira muy despacio, llevando apoyada superiormente en la leva una varilla basculante a la que tiene por misión el elevar la lengüeta que permite la salida del aire en intervalos y duración según
- 10.- las curvas de la citada leva permitiendo la salida del aire por la parte superior del tambor que estructura exteriormente a la turbina, dando origen al silbido diferente en intensidad e intermitencia.
- 15.- 4a.- Maquinaria productora de sonidos acoplable a jugueteria, según las reivindicaciones anteriores caracterizada porque consta de un depósito o cámara de aire el cual lleva un tabiquillo divisorio que dá lugar a la formación de dos compartimentos, uno de mayor capacidad que otro, en virtud de lo cual se producirá la diferencia de sonido en cuanto a tono, presentando ambos compartimentos una
- 20.- salida, cada una en forma de cuña o pico de flauta, a la vez que se amplía la entrada de aire en la turbina, una por cada compartimento, dando origen a que el aire es comprimido dentro de la carcasa de la turbina en virtud de la acción revolucionadora de las palas de la
- 25.- turbina durante su constante girar puesto que se monta directamente en el otro eje motriz, y al reducirse tal comprensión por la apertura o levantamiento de la lengüeta de obturación tiene escape el aire y dá origen a la producción del sonido o silbido característico del aparato o juguete donde se ha instalado.
- 30.- 5a.- Maquinaria productora de sonidos acoplable a jugueteria, según las reivindicaciones anteriores caracterizada porque el motor va conexionado directamente a la batería productora de energía, dotándole de un interruptor para el cierre de circuito o abrirlo en el momento adecuado que dará por resultado el funcionamiento de la máquina.



288231

6ª.- Maquinaria productora de sonidos acoplable a jugueteria, según las reivindicaciones anteriores caracterizada porque se realiza una toma de fuerza de cualquiera de los engranajes del sistema de transmisión para el movimiento de la leva con el fin de que el mismo motor sirva para mover el juguete según su ambiente.

7ª.- MAQUINARIA PRODUCTORA DE SONIDOS ACOPLABLE A JUGUETERIA.

Según se describe en la presente memoria que consta de seis hojas escritas a máquina por una sola cara y dibujos.

Madrid a 21 de mayo de 1963

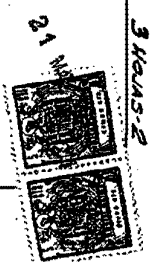
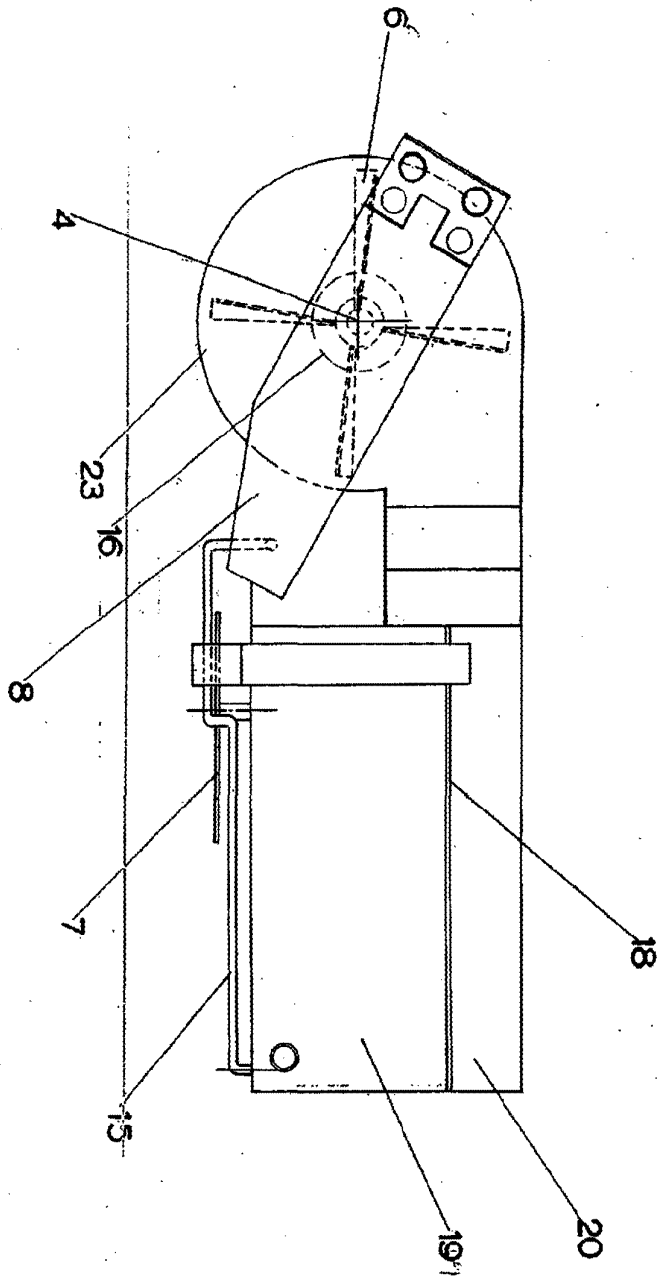


FIG.2

288231



ES UN VARIABLE
Módulo 1000 200 10

D. M. P. P. I. T. O. B. A. D. O.

5 Hours



288231

FIG.3

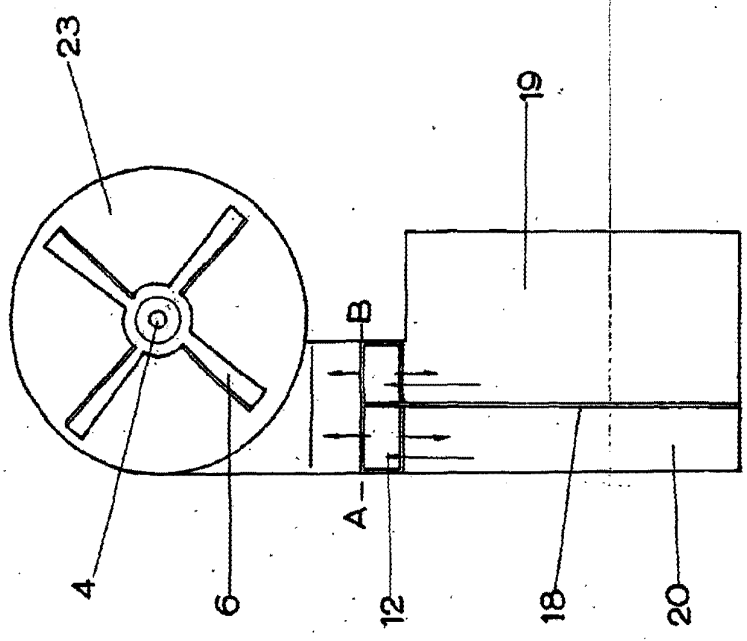


FIG.4

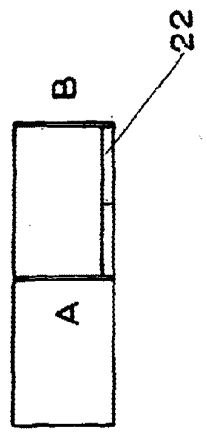
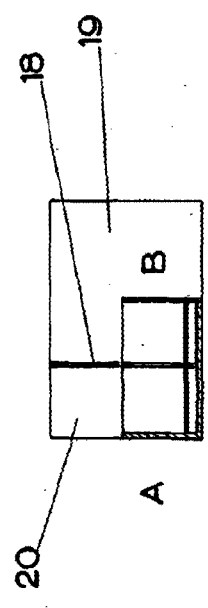


FIG.5



COPIA VARIABILE
MONTAGNA 1953
A

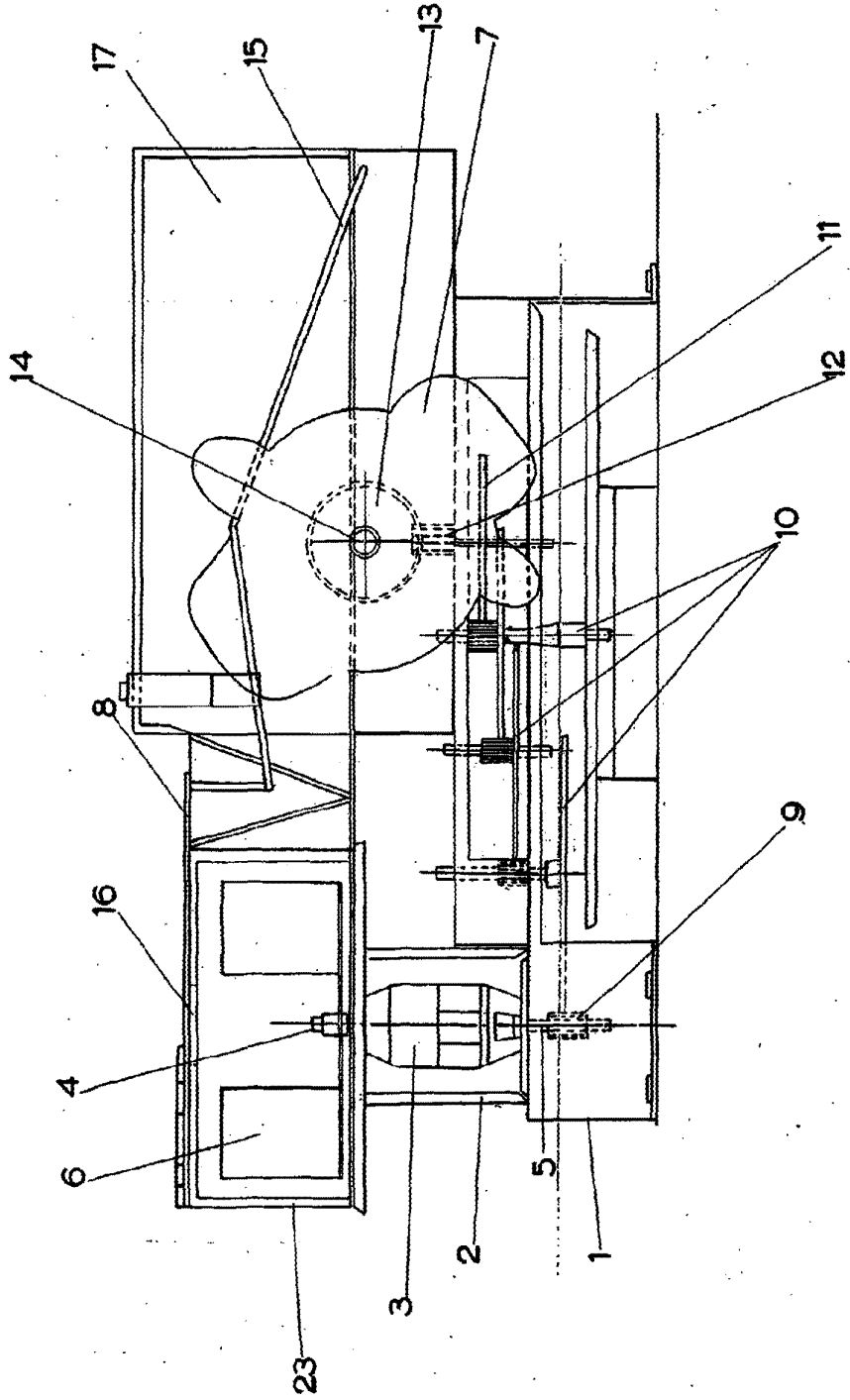
D. JOSÉ PRATO BAÑO

3 HOJAS 1



FIG. 1

288231



ESCALA VARIABLE
Madrid, 1920

18