

20.450*

- 1 - 21



288 223

288223

Memoria Descriptiva

para

una patente de Invencion, por veinte años,

a favor de

Don Carlos TARRIDA MONGE

-español-

residente en

Esplugas de Llobregat - Barcelona -

Calle Gallo, 28 - 30,

por:

-Mejoras en mecanismos para cerraduras destinadas
a puertas de cristal.-

Bat.-



288223

La presente patente de invención se refiere a mejoras en mecanismos para cerraduras destinadas a puertas de cristal, mediante cuyas mejoras se establece una cerradura destinada a ser colocada en el suelo y manejada indistintamente por una llave desde el interior o exterior, para retirar dos piezas semicirculares, entre las que queda comprendido el borde inferior del cristal de la puerta, cuando la misma se ha cerrado, impulsando a mano esas piezas a la posición de cierre, en la que quedan retenidas por el mecanismo a que se refiere este registro.

El dispositivo así constituido, con su caja armadura soporte, puede ser de quita y pon, esto es permitir a diario quitarla, al abrir el establecimiento por ejemplo y, ponerla al cerrar el mismo, cubriendo el hueco correspondiente a la cerradura con una placa, que impida la molestia o peligro que tal hueco pueda significar. De este modo, la cerradura se libra de las suciedades y deterioros que el pasar por encima de ella llevaría consigo.

Además, como los bombillos destinados a recibir la llave interior o exteriormente, quedan muy próximos al oris - tal de la puerta, tales llaves, en vez de tener la forma habitual, pueden adoptar la de manivela, que proporciona un pequeño brazo de palanca que haga más cómodo el manejo de la cerradura.

Esencialmente el mecanismo mejorado que se reivindica



288223

comprende las siguientes partes:

5 - dos piezas o pestillos de cierre semicirculares, montadas giratorias en un eje perpendicular a los bordes superiores de la caja carcasa de la cerradura, e impulsadas por un resorte recuperador, dispuesto alrededor del eje, a la posición en que dichas piezas presentan en la parte superior su diámetro; es decir, a la posición de abierta la cerradura;

10 - un pitón de seguridad en la carcasa, y otro en la correspondiente pieza semicircular, que limitan el movimiento de las mismas al abrir la cerradura;

- unas ranuras dispuestas al lado contrario del pitón en las piezas semicirculares, y destinadas a recibir el borde de la pieza corredera que efectúa el cierre;

15 - un vástago de unión entre dicha pieza corredera y otra perpendicular al otro extremo del vástago, la cual va rebajada en los extremos, para recibir la acción de una pieza giratoria, del bombillo en que se introduzca la llave de accionamiento;

20 - un resorte, fijado por un extremo en el indicado vástago de unión y retenido por el otro en la parte fija del mecanismo, de modo tiende a impulsar a la pletina de cierre contra la ranura de las piezas semicirculares.

25 Es decir, al actuar con una de las llaves, supuesta la puerta cerrada, sujeta por las piezas semicirculares, el bombillo correspondiente actúa en la pieza transversal, solidaria



288223

5 del vástago unido a la pletina de cierre e impulsada por el resorte a la posición en que el mismo tiene lugar, vence la acción del resorte, retira esa platina y el muelle recuperador, que rodea el eje de las piezas semicirculares, lleva éstas a la posición de recogida en que la puerta puede abrirse.

10 Dentro de las reivindicaciones que se establecen pueden fabricarse cerraduras de las formas, tamaños y materiales que se juzguen adecuados, según la aplicación concreta de que se trate, sin que tales variaciones, así como las que puedan introducirse en detalles de su presentación y organización afecten a la esencialidad reivindicada, por lo que las cerraduras destinadas a puertas de cristal, que se fabriquen, dentro de la idea general reseñada, con cualquiera de esas modificaciones, no serán sino variantes, igualmente comprendidas y protegidas por el presente registro.

15 En esta idea, las adjuntas figuras corresponden únicamente a una forma de ejecución, sin carácter alguno limitativo, que se presenta a título de ejemplo de realización, para concretar cuanto se dice en esta memoria descriptiva.

20 La figura 1 ilustra la vista interior del mecanismo de la cerradura, desprovista ésta de la mayor parte de su tapa.

La figura 2 corresponde a la sección longitudinal, que se indica en A-B sobre la figura anterior.

25 La figura 3 muestra la perspectiva de conjunto del mecanismo que realiza el cierre y apertura visto de abajo hacia



288223

arriba.

La figura 4 detalla, en representación análoga, como queda bloqueada la puerta.

5
Con referencia a dichas figuras y a los números que sobre ellas designan las partes y detalles de la cerradura representada, que interesan a los fines de esta memoria, la descripción de la misma es como sigue;

10
La carcasa 2 de la cerradura presenta los orificios 29, para los tornillos 1, de sujeción de la tapa 34, y en su fondo los soportes 4 y 10, para el eje 11, de giro de las piezas semicirculares 6 y 12, que realizan el bloqueo del cristal 33 -figura 4- de la puerta.

15
Esas piezas 6-12, que constituyen los pestillos, están montadas giratorias, bajo la acción del resorte 5, fijado por un extremo en el pasador 3, y con el otro embutido en la pieza 5. Además, dichas piezas presentan las muescas 9, que se corresponden con la pieza de cierre 25, cuando los pestillos ocupan la posición de la figura 4; y el pivote 8, que con el 7, montado en la carcasa, limita el desplazamiento de dicho pestillo abierto.

20
25
Veamos el movimiento de la pieza 25 de inmovilización de los pestillos 6-12; en cualquiera de las cerraduras 23, del lado interior o exterior de la cerradura, se introduce la llave 32 y con ella se hace girar la pieza 18, que actúa en el extremo rebajado 19 del travesaño 21, el cual es solidario



288223

del cilindro 22, al que a su vez está unida, perpendicularmente, la pieza 25, que por su extremo atraviesa el soporte 14, en el que va montado el tope 13 de limitación de carrera del pestillo. El cilindro 22 lleva unido un extremo del resorte 26, que atraviesa la ventana 31 de la placa 24, la cual también está provista del hueco para el paso de la pieza 25; ese resorte 26 por su otro extremo está retenido en 27.

Cada una de las cerraduras 23 está sujeta en la carcasa 2 por una banda 16, inmovilizada por los tornillos 15 y 20.

Otros detalles de la disposición descrita son: los tornillos 17 -figura 1- de fijación del soporte 14 a la carcasa; el limitador 28 de la carrera de la pletina 25 y el tetón 30 de empuje en la cerradura.

El funcionamiento de la cerradura descrita es evidente; si partimos de la posición de la figura 2, en que los pestillos 6 y 12 están recogidos en el interior de la cerradura, con los pivotes 7 y 8 en contacto y la pletina 25 recogida en la ranura, al actuar en la llave se retira dicha pletina 25, y los pestillos 6-12 quedan en libertad para pasar a la posición de la figura 4. Por el contrario, cuando la puerta 33 está cerrada y sujeta entre las piezas 6 y 12 -figura 4-, al actuar con la llave 32, en cualquiera de las cerraduras 23, el resorte 5 hace que las piezas 6-12 pasen a la posición de la figura 2, limitando el recorrido los topes 7 y 8 y encajando el borde de la pletina 25 en la ranura dispuesta al efecto.



288223

N o t a.

Este registro consta de las siguientes reivindicaciones:

5

1.- Mejoras en mecanismos para cerraduras destinadas a puertas de cristal, caracterizadas porque las dos piezas semicirculares, destinadas a comprender entre sí el borde inferior del cristal, están montadas giratorias en un eje perpendicular a los bordes superiores de la caja de la cerradura, que se empotra en el suelo, e impulsadas por un resorte recuperador, que rodea dicho eje a la posición en que presentan los diámetros que las limitan en la parte superior.

10

2.- Mejoras según lo reivindicado en el punto anterior, caracterizadas porque una de las piezas semicirculares y la carcasa llevan pitones que se correspondan y limitan el movimiento de los pestillos por la acción de ese resorte.

15

3.- Mejoras según las reivindicaciones anteriores, caracterizadas porque ambas piezas semicirculares, en posición diametralmente opuesta con el pitón de que está dotada una de ellas, llevan ranuras, destinadas a recibir el borde de la pieza corredera que efectúa el cierre.

20

4.- Mejoras según las reivindicaciones anteriores, caracterizadas porque esa pieza corredera y otra transversal situada debajo de los bombillos, que del lado interior y exterior de la puerta permiten manejar la cerradura, están unidas entre sí por un vástago, perpendicular a ambas, el cual va uni-

25

21



- 8 -

288223

de el extremo de un resorte, retenido por su otro lado en la armadura fija, y que tiende a la posición de cierre.

5 5.- Mejoras según las reivindicaciones anteriores, caracterizadas porque la pieza transversal colocada debajo de los bombillos, tiene sus extremos rebajados, para recibir el empuje de un brazo giratorio con la llave, en el bombillo que se introduce la misma, cuya llave tiene forma de manivela.

10 6.- Mejoras según las reivindicaciones anteriores, caracterizadas porque la caja de la cerradura se aloja en otra empotrada en el suelo, y que al retirar aquella se cierra mediante una placa que la sustituye.

7.- Mejoras en mecanismos para cerraduras destinadas a puertas de cristal.

15 Según se describe y reivindica en esta memoria descriptiva.

Se detalla e ilustra con los planos que a la misma se acompañan.

Y cuya memoria descriptiva consta de 8 hojas, foliadas y escritas a máquina por una sola de sus caras.

Madrid a 21 MAY. 1963

CARLOS ROEB

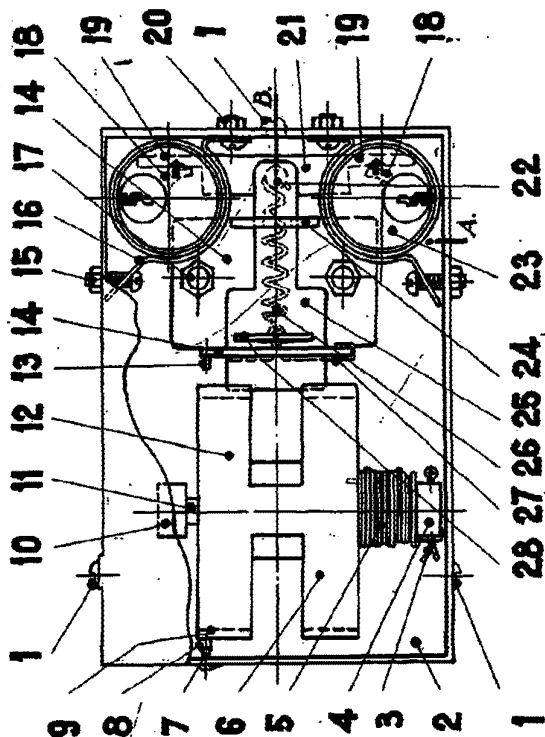


Fig. 1.

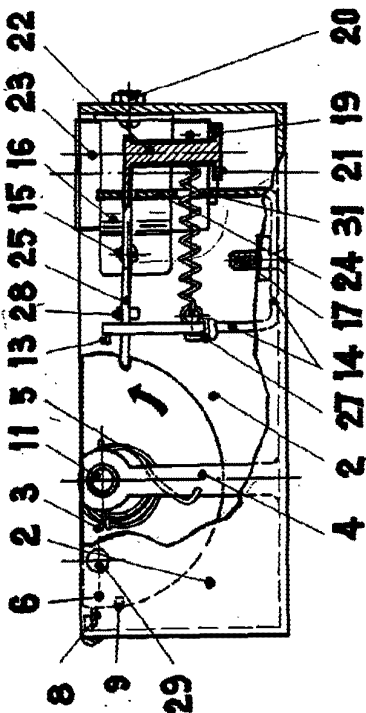


Fig. 2.

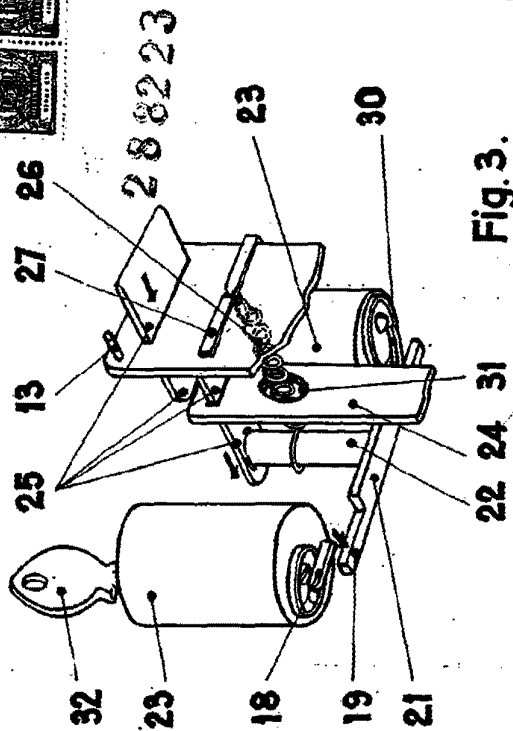


Fig. 3.

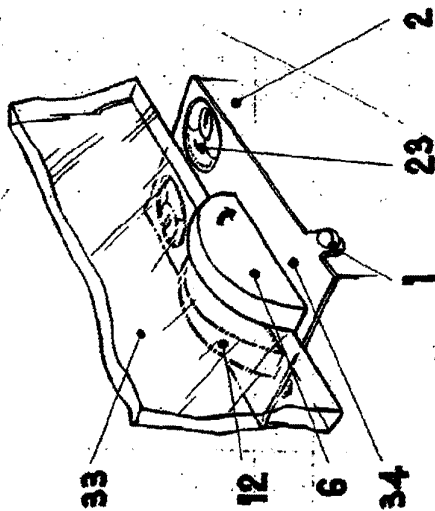


Fig. 4.

ESCOLA VARIAVEL
C/ OS ROEB