

⑩ ES	⑪ NUMERO	⑬ Y
	288213	
	⑫ FECHA DE PRESENTACION	
	10.12.1985	



ESPAÑA

MODELO DE UTILIDAD

1- DIC. 1985

③① PRIORIDADES:	③② FECHA	③③ PAIS
③① NUMERO		

④⑦ FECHA DE PUBLICIDAD	④⑧ CLASIFICACION INTERNACIONAL
	nt 014 A43B p100

④④ TITULO DE LA INVENCIÓN
"CALZADO PERFECCIONADO"

⑦① SOLICITANTE (S)
D. DESIDERIO GIL PITARCH

DOMICILIO DEL SOLICITANTE
Gremio Zapateros, 53 (Polg. Inds. La VICTORIA) PALMA DE MALLORCA (Baleares)

⑦② INVENTOR (ES)

⑦③ TITULAR (ES)
D. DESIDERIO GIL PITARCH

⑦④ REPRESENTANTE
D. JAIME ISERN CUYAS, Agente Oficial de la Propiedad Industrial.

MEMORIA DESCRIPTIVA

El presente modelo de utilidad se refiere a un calzado perfeccionado.

5 En la invención se ha ideado un calzado del tipo deportivo, utilizado como zapato informal, para paseo, y tiempo libre, excursiones y en especial para la práctica de la carrera y marcha.

10 Es sobradamente conocido el gran incremento de esta práctica en el ciudadano de cualquier edad, y también es sabido que los más asiduos practicantes del ejercicio de la carrera o marcha son los habitantes de las urbes, por ser estos los que gozan de trabajos más sedentarios. Es por ello, que estos ciudadanos se ven precisados a utilizar las propias vías urbanas o interurbanas para la práctica del ejercicio, cuyas vías deben com-
15 partir peligrosamente con los vehículos automóviles que por ellas circulan. Si bien durante el día, la visibilidad reduce el riesgo de accidente, no ocurre igual durante la noche, donde el deportista queda a merced de las sombras, sin ningún dispositivo luminoso que advierta su presencia al automovilista.

20 Para evitar estos inconvenientes, se ha ideado el calzado objeto del presente modelo de utilidad, el cual se caracteriza por el hecho de incorporar una banda fluorescente visible en la oscuridad, y que tiene como misión realizar una función señalizadora que indica la situación del usuario durante la noche
25 y su sentido de marcha, de manera que su presencia es advertida a distancia, lo que evita el accidente por atropello.

El calzado que se preconiza presenta como principal característica la previsión de una banda fluorescente que cabalga

transversalmente sobre el talón. De esta manera el usuario advierte su presencia a todos aquellos vehículos que le alcancen por la espalda.

5 Con el fin de facilitar la explicación, se acompaña a la presente memoria descriptiva de una lámina de dibujos en la que se ha representado un caso de realización que se cita a título de ejemplo.

En los dibujos:

10 La figura 1, es una vista en alzado lateral de un calzado provisto del perfeccionamiento de la invención.

La figura 2, es una vista en alzado posterior del zapato, donde se aprecia en su integridad la banda fluorescente.

15 Haciendo referencia a las figuras, se aprecia en su realización un calzado, designado en general por -1-, y del tipo deportivo, el cual presenta una banda fluorescente -2- localizada en su zona de talón, concretamente sobre la pieza -3- del contrafuerte.

20 El modelo, dentro de su esencialidad, puede ser llevado a la práctica en otras formas de realización que difieran en detalle de la indicada a título de ejemplo en la descripción, y a las cuales alcanzará igualmente la protección que se reclama. Podrá, pues, construirse en cualquier forma y tamaño, con los materiales más adecuados por quedar todo ello comprendido en el espíritu de las siguientes reivindicaciones.

REIVINDICACIONES

Descrito el objeto del presente invento, se declaran como no divulgadas ni practicadas en España, las siguientes reivindicaciones.

5 1.- Calzado perfeccionado, caracterizado esencialmente por el hecho de comprender una banda fluorescente, situada transversal en la zona de talón, sobre la pieza del contrafuerte, destinada para constituir un medio señalizador de la presencia del usuario durante la noche.

10 2.- Calzado perfeccionado.

Según se describe y reivindica en la presente memoria descriptiva que consta de 4 hojas foliadas y escritas a máquina por una sola cara.

Madrid, a 10 de Mayo de 1988.

15 p.a. ~~JAIME ISERN~~

p. p. ~~Alredor M.ª LUISA ISERN CUYAS~~

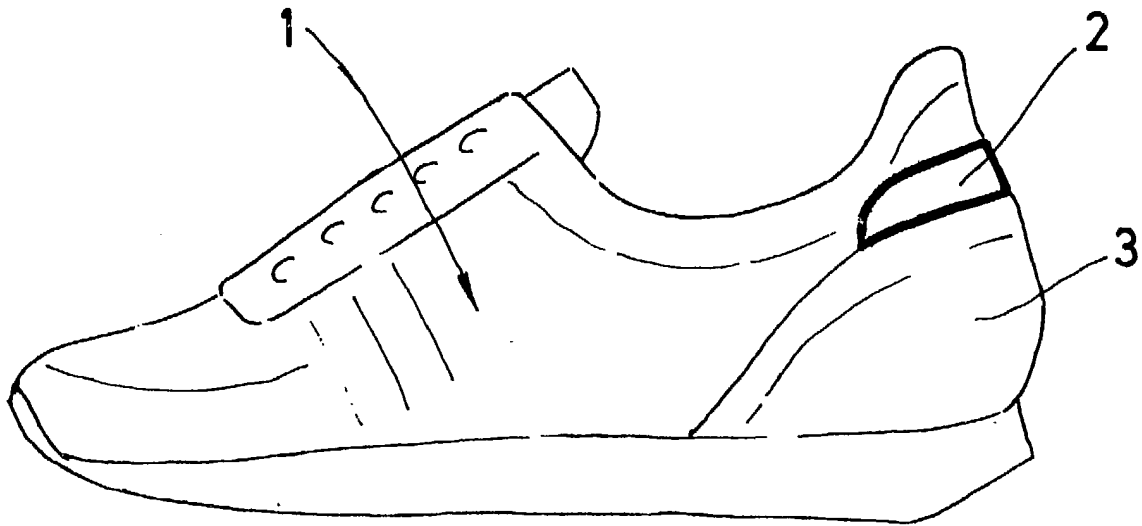


FIG. 1

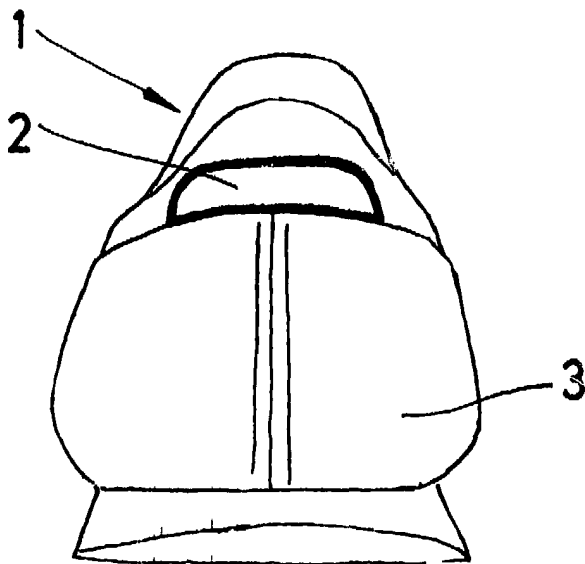


FIG. 2

Madrid, a _____
p. o. JAIME ISERN
P. P.
Firmado: M.ª LUISA ISERN CUYAS