

(19) ES (11) NUMERO (21) 288204 (22) FECHA DE PRESENTACION 11 JUL. 1985	(10) Y
--	--------



ESPAÑA

MODELO DE UTILIDAD

1 - DIC. 1985

(30) PRIORIDADES:	(32) FECHA	(33) PAIS
(31) NUMERO		

(47) FECHA DE PUBLICIDAD	(51) CLASIFICACION INTERNACIONAL
	Int. Cl. ⁴ B65D 39/02

(54) TITULO DE LA INVENCIÓN	
"CIERRE MEJORADO PARA BOTELLAS"	

(71) SOLICITANTE (ES)	
D. Juan Luis Alberdi Castellá, D. Pedro Relats Soler, y D. Manuel Alorda Escalona.	

DOMICILIO DEL SOLICITANTE	
08012 BARCELONA - Avda. Príncipe de Asturias, 8bis.	

(72) INVENTOR (ES)	

(73) TITULAR (ES)	

(74) REPRESENTANTE	
D. Luis Durán Cuevas.	

Y

MEMORIA DESCRIPTIVA

El presente Modelo de Utilidad se refiere a un cierre mejorado para botellas, que se halla especialmente di señado para aplicarse a botellas de refresco como naranjadas, limonadas, bebidas a base de cola, cervezas y similares, con gas o sin gas.

El cierre que constituye el objeto del presente Modelo de Utilidad viene a mejorar de forma importante las características de los sistemas de cerrado de botellas como las descritas, existentes actualmente en el mercado, por cuanto une a las características funcionales positivas de los mismos, el hecho de mejorar algunos de los problemas que dichos tipos de cierre conllevan.

El tipo de tapón más ampliamente utilizado en la actualidad para las bebidas refrescantes y similares, es el conocido como tapón corona, que consiste esencialmente en un disco metálico que se prolonga en toda su periferia según una valona vertical, provista de una pluralidad de salientes, de forma tal que al colocar el citado tapón sobre el cuello de la botella y oprimir posteriormente mediante una prensa pre-vista a tal efecto, queda perfectamente adaptado el tapón al gollete, de una forma simple y que en cambio evita incluso posibles fugas de gas al exterior cuando se trata de bebidas gaseosas.

Este tipo de tapones tienen como problema fundamental el hecho de que para conseguir su apertura se hace necesario tener un dispositivo que logre su separación del gollete de la botella, al tiempo que una vez abierta dicha botella

resulta imposible volver a cerrarla, por cuanto en la operación anterior se ha producido una deformación del tapón de tales características que impide su nueva utilización.

Este tipo de inconvenientes quedan obviados con el cierre mejorado que constituye el objeto de la presente invención, por cuanto el mismo consiste en la utilización de un tapón del tipo corona, aplicado a un gollete que reúne unas características tales que permiten una abertura muy simple del tapón, sin necesidad de ningún dispositivo auxiliar, a la vez que al no producirse deformación sobre el tapón en el momento de realizar la apertura, es posible volver a cerrar la botella después de abierta, siendo el nuevo cierre prácticamente con la misma estanqueidad que al principio.

Para conseguir tal finalidad el gollete de la botella se halla provisto de unas nerviaciones inclinadas, de longitud determinada, que definen entre ellas una a modo de rosca continua, de forma tal que al colocar el tapón tipo corona sobre el citado gollete y aprisionar mediante una prensa, siguiendo el procedimiento actualmente utilizado para el cierre de este tipo de tapones, el grosor de la chapa es tal que se adapta a los nervios indicados, definiendo un sistema de roscado entre tapón y gollete que se une al sistema de presión habitual en este tipo de cierres.

De esta manera la botella queda perfectamente cerrada mientras se realiza su transporte, pero en el momento en que se debe proceder a la apertura de la misma basta con realizar con la mano un movimiento de rotación del tapón sobre el gollete, para conseguir la apertura del mismo, como

si se tratase de un tapón roscado, procediéndose a continuación a ingerir todo o parte del líquido contenido en la botella y, en este último caso, es posible volver a cerrar el tapón, por roscado del mismo sobre los nervios del gollete antes descritos.

5. Para facilitar la explicación se acompaña a la presente memoria una hoja de dibujos en la que se ha representado, a título de ejemplo ilustrativo y no limitativo, un caso de realización de un cierre mejorado para botellas, según los principios de las reivindicaciones.

En los dibujos:

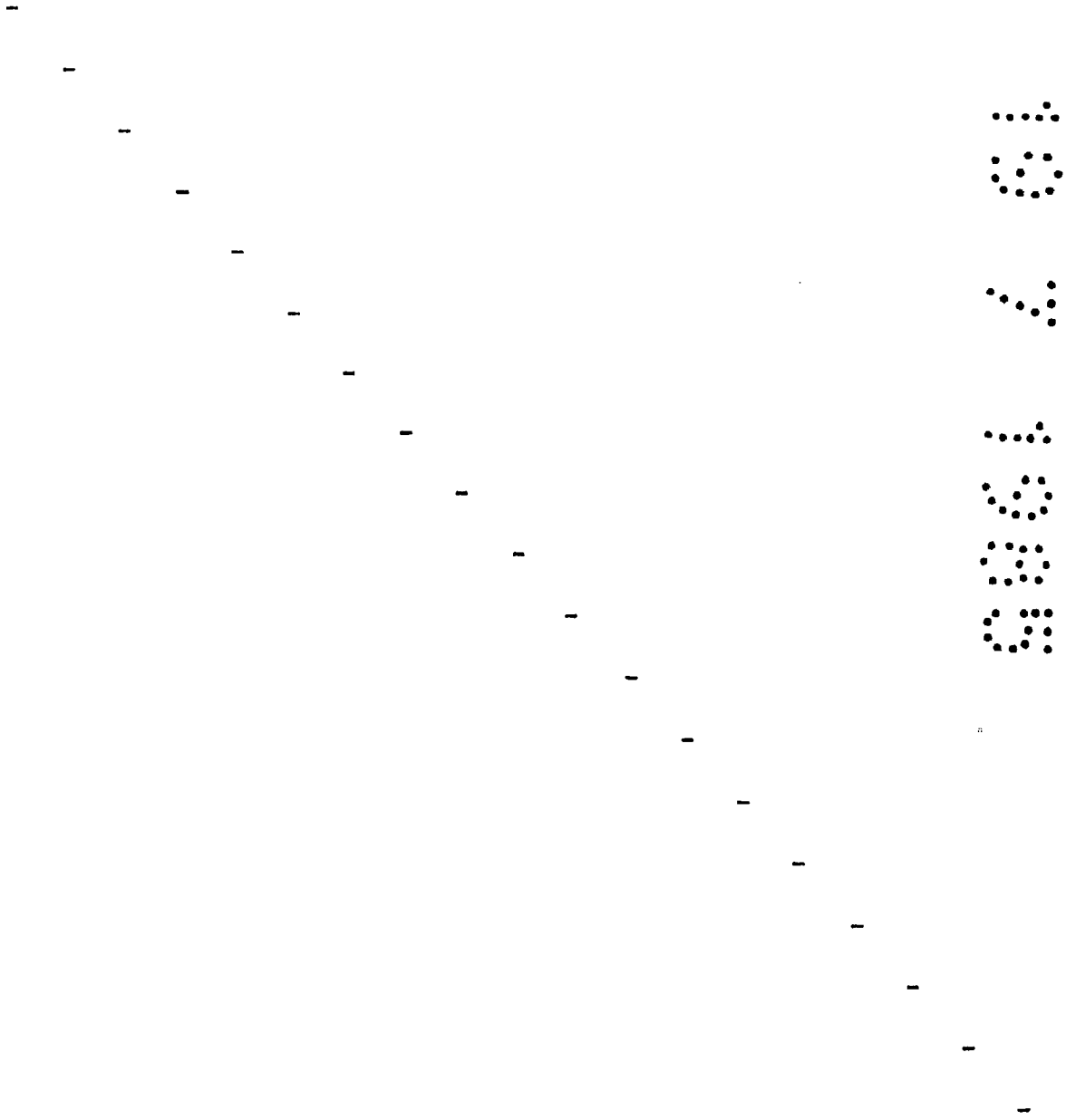
10. En la figura 1 aparece un detalle en alzado del gollete de la botella y el tapón, que constituyen los elementos básicos de la invención, mientras que en la figura 2 se representa una sección en alzado de los indicados elementos perfectamente relacionados entre sí.

15. Tal y como es posible deducir de la indicada hoja de dibujos, el cierre mejorado para botellas objeto de la presente invención, se logra con un tapón -1- del tipo de los conocidos y ampliamente divulgados como tapón corona, que presenta en su superficie lateral una pluralidad de nerviaciones salientes regularmente dispuestas -2-, que facilitan su adaptación por presión sobre el gollete -3- de la botella -4-, presentando como elemento básico de la presente invención en el gollete -3- antes indicado, unas nervaduras -5-, dispuestas en posición inclinada, de longitud determinada y sensiblemente paralelas entre sí.

La observación de la figura 2 permite comprobar

la forma en que se produce el cierre del tapón corona -1- so
bre el gollete -3-, gracias a las deformaciones -6- que se
producen sobre el tapón, al adaptarse contra las nerviaciones
-5-, en base a lo cual se consigue que, una vez cerrado el
5. tapón, totalmente a presión, sea posible la apertura del mis
mo por desenroscado, a la vez que en una posterior operación
es posible volver a cerrarlo, esta vez por roscado.

Todo cuanto no afecte, altere, cambie o modifique
la esencia del cierre descrito, será variable a los efectos
10. del actual Modelo.



N O T A .

Se reivindica a los efectos del presente Modelo de Utilidad:

5. 1.- Cierre mejorado para botellas, caracterizado por hallarse provistas de un gollete, en el que aparecen una pluralidad de nerviaciones de longitud determinada, sensiblemente paralelas entre sí y situadas en posición inclinada, contra las que apoya en el momento del cierre un tapón del tipo corona, el cual al cerrar a presión contra el gollete, deja su superficie deformada al contacto con las nerviaciones, 10. de forma tal que es posible la apertura del mismo por desenroscado.

15. Sean cuales fueren las circunstancias que concurran en la esencialidad del Modelo de Utilidad, definido en la anterior reivindicación, cuyo objeto es:

2.- "CIERRE MEJORADO PARA BOTELLAS".

Consta la presente memoria de seis hojas foliadas, mecanografiadas por una sola cara y de los dibujos unidos a la misma.

Barcelona, **11 JUL. 1985**

P.A. de D. Juan Luis Alberdi Castellá,
D. Pedro Relats Soler, y
D. Manuel Alorda Escalona,

LUIS DURAN CUEVAS

p.p.



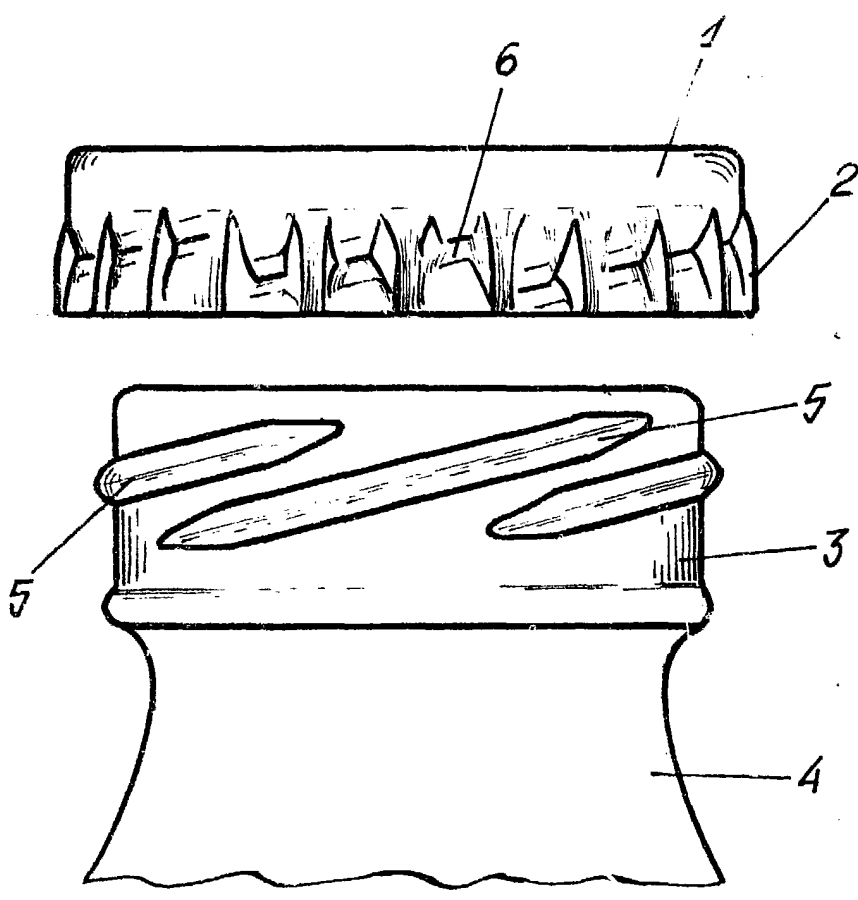


FIG. 1

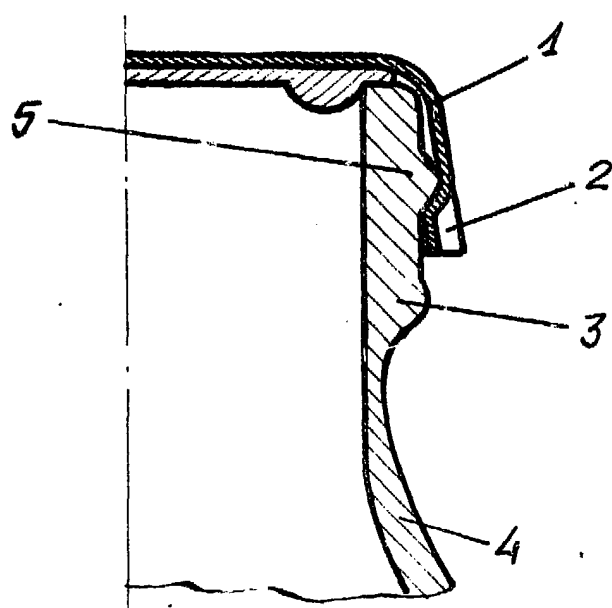


FIG. 2



BARCELONA, 11 JUL. 1985
P.A. LUIS DURAN CUEVAS
p. p.