

(19) ES (11) (21) (22)	NUMERO 288174	(19) Y
	FECHA DE PRESENTACION 18-7-85	



ESPAÑA

MODELO DE UTILIDAD

1- ENE. 1986

(30) PRIORIDADES:	(32) FECHA	(33) PAIS
(31) NUMERO		

(47) FECHA DE PUBLICIDAD	(51) CLASIFICACION INTERNACIONAL
	B65D17/34

(54) TITULO DE LA INVENCIÓN	
"Un tapón para latas de bebidas"	

(71) SOLICITANTE (S)	
D. Ismael MARTIN GAGO	

DOMICILIO DEL SOLICITANTE	
Plaza Tetuan, 38, 08010 BARCELONA	

(72) INVENTOR (ES)	

(73) TITULAR (ES)	

(74) REPRESENTANTE	
D. Pedro Sugrañes Moliné, Agente Oficial de la Prop. Ind.	

M E M O R I A D E S C R I P T I V A

Como es sabido, es cada vez de mayor profusión el empleo de latas para el consumo de bebidas. Estas pueden transportarse con extraordinaria facilidad y pueden ser empleadas en excursiones, campo y playa, estadios deportivos, etc.

No obstante, se ha apreciado un grave inconveniente que presentan estas latas, que deriva de la imposibilidad de ser tapadas por medios comunes cuando no se han terminado. De este modo, el contenido de la lata pierde el gas carbónico y paulatinamente se estropean las características más esenciales del mismo.

Para obviar este inconveniente, el Modelo de utilidad que nos ocupa presenta un tapón para latas de bebidas cuyas características constituyas proporcionan al mismo el efecto nuevo de permitir el tapado de éstas con una extraordinaria facilidad y funcionalidad, con el mínimo coste, y permi-

tiendo su reapertura de un modo original y práctico.

Consiste, por tanto, el presente Modelo de Utilidad en un tapón para latas de bebidas caracterizado por estar constituido por una pieza plana de perfil trapezoidal de bases curvilíneas en cuya parte inferior que contacta con la lata presenta, en la parte que circunda las bases, un perfil en forma de uña apta para el agarre y sujeción del mismo en el borde de una lata de bebidas convencional, presentando este perfil en forma de uña en la base menor, una ligera prolongación hacia fuera; y destacándose en la parte intermedia inferior de la pieza trapezoidal, una pared también trapezoidal de bases curvilíneas que es sustentadora de una arandela de estanqueidad la cual queda fijada en esta pared gracias a la forma correspondiente de un cuerpo interior, que presenta una base plana y un orificio similar al orificio de la lata convencional, una vez abierta, a propósito para que pueda penetrar en su interior una prominencia inferior de forma similar a la del orificio.

El citado orificio puede ser anulado totalmente, con lo que el tapón queda circunscrito a la acción de la pieza trapezoidal gracias a la presión que sobre la lata efectúa dicha pieza intermediando la arandela de estanqueidad, pero puede ser el orificio descubierto para que, mediando un cuello apropiado incorporado en la parte superior de la pieza trapezoidal, éste actúe de vertedor, pudiendo ser tapado este cuello a su vez mediante un tapón convencional

situado en la boca del citado cuello.

Se da además la circunstancia de que en la parte superior de la pieza constitutiva del tapón, se ha conformado una ligera hendidura para permitir y facilitar la presión
5 contra la lata, y así dar la máxima funcionalidad al tapado de la misma.

Igualmente, la ligera prolongación hacia fuera del perfil en forma de uña, en la base menor de la pieza, está funcionalmente pensada para facilitar el destapado de la
10 lata, con la sola acción de un dedo.

La hoja de dibujos que acompaña a la presente memoria muestra a título de ejemplo no limitativo el tapón para latas de bebidas que nos ocupa y en ella puede apreciarse:

Figura 1: Una vista de perfil del tapón, sobre una
15 lata, sin estar colocado.

Figura 2: Un corte según la Figura 1, con el tapón colocado en la lata, apreciándose en línea de puntos el modo de apertura del mismo.

Figura 3: Una planta del tapón, según la Figura 1, sobre la lata.
20

Y Figura 4: Una planta del tapón, visto por su parte inferior o reverso, que corresponde a la parte que contacta con la lata.

Según las figuras descritas y atendiendo a las referen-

cias numéricas, puede apreciarse la pieza plana 1 de perfil trapezoidal de bases curvilíneas en cuya parte inferior que contacta con la lata 2 presenta, un perfil 3 en forma de uña apta para el agarre y sujeción del mismo en el borde de la lata 2 presentando este perfil 3 en forma de uña en la base menor una ligera prolongación hacia fuera 4; y destacándose en la parte intermedia inferior de la pieza trapezoidal, una pared también trapezoidal 5 (Figura 4) de bases curvilíneas que es sustentadora de una arandela de estanqueidad 6 la cual queda fijada en esta pared 5 gracias a la forma correspondiente de un cuerpo interior. 7 (Figura 4), que presenta una base plana y un orificio 8 con una prominencia 9 inferior de forma similar a la del orificio.

Tal como se ha descrito, el citado orificio 8 puede ser anulado totalmente, con lo que el tapón queda circunscrito a la pieza trapezoidal 1 con su prominencia 9, la arandela de estanqueidad 6 con su base 7. Pero puede ser el orificio descubierta para que, mediando un cuello 10 apropiado incorporado en la parte superior de la pieza trapezoidal, éste actúe de vertedor, pudiendo ser tapado este cuello 10 a su vez mediante un tapón convencional 11 situado en la boca del citado cuello.

En la ejecución práctica del objeto del presente Modelo de Utilidad podrán variar cuantos detalles constructivos y configurativos no afecten, cambiándola o modificándola, a su propia esencialidad.

REIVINDICACIONES

Se reivindica como objeto del presente Modelo de Utilidad:

1.-Un tapón para latas de bebidas caracterizado por estar constituido por una pieza plana de perfil trapezoidal de bases curvilíneas en cuya parte inferior que contacta con la lata presenta, en la parte que circunda las bases, un perfil en forma de uña apta para el agarre y sujeción del mismo en el borde de una lata de bebidas convencional, presentando este perfil en forma de uña en la base menor, una ligera prolongación hacia fuera; y destacándose en la parte intermedia inferior de la pieza trapezoidal una pared también trapezoidal de bases curvilíneas que es sustentadora de una arandela de estanqueidad la cual queda fijada en esta pared gracias a la forma correspondiente de un cuerpo interior, que presenta una base plana y un orificio similar al orificio de la lata convencional, una vez abierta, a propósito para que pueda penetrar en su interior una prominencia inferior de forma similar a la del orifi-

cio.

2.- Un tapón para latas de bebidas, según 1, caracterizado porque el orificio puede ser anulado totalmente, con lo que el tapón queda circunscrito a la acción de la pieza trapezoidal gracias a la presión que sobre la lata efectúa dicha pieza intermediando la arandela de estanqueidad, pero puede ser el orificio descubierto para que, mediando un cuello a propósito incorporado en la parte superior de la pieza trapezoidal, éste actúe de vertedor, pudiendo ser tapado este cuello a su vez mediante un tapón convencional situado en la boca del citado cuello.

3.- Un tapón para latas de bebidas, según 1 y 2, caracterizado porque se da además la circunstancia de que en la parte superior de la pieza constitutiva del tapón, se ha conformado una ligera hendidura para permitir y facilitar la presión contra la lata.

4. UN TAPON PARA LATAS DE BEBIDAS.

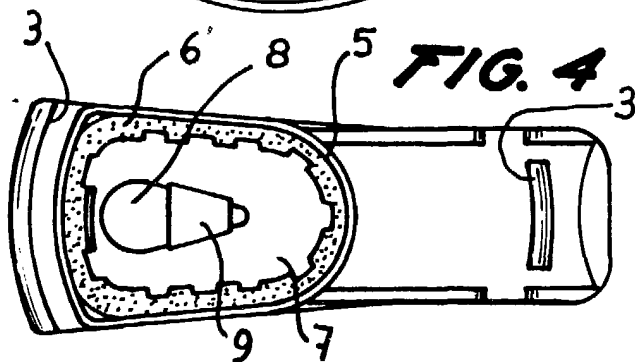
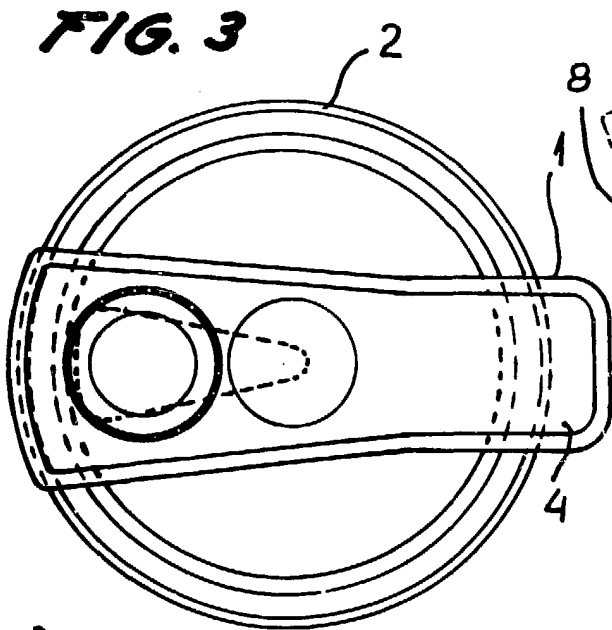
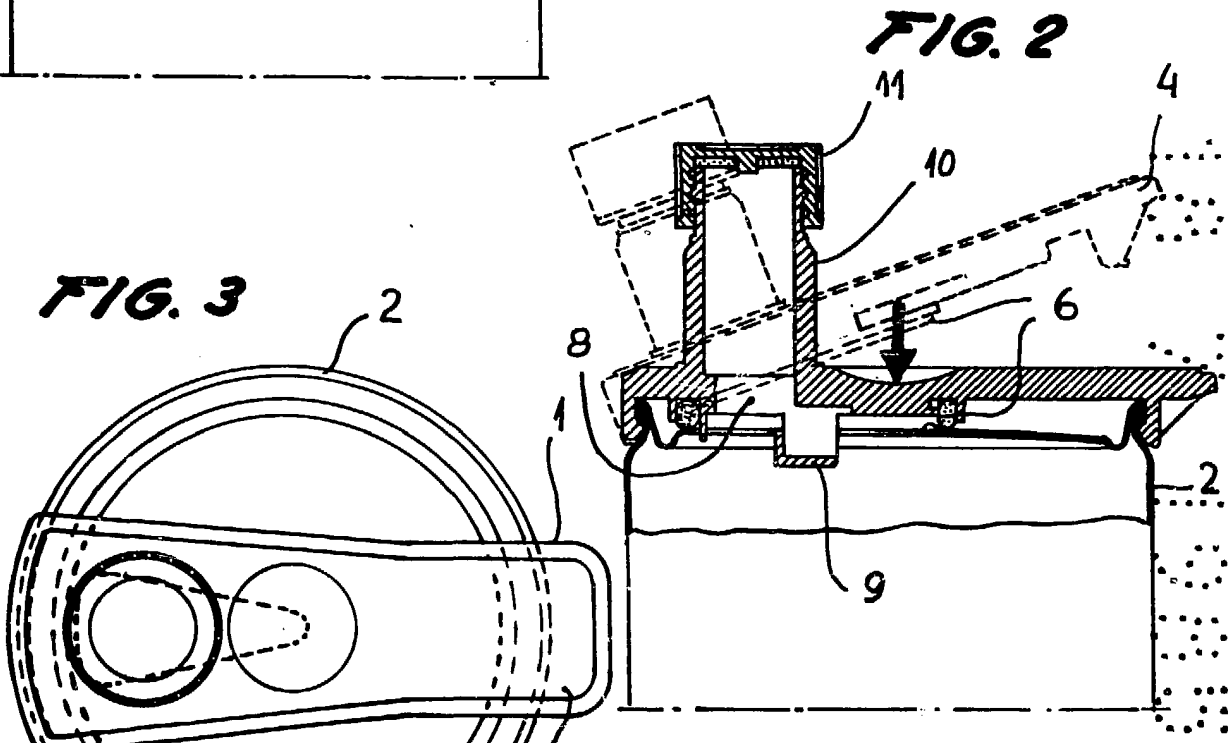
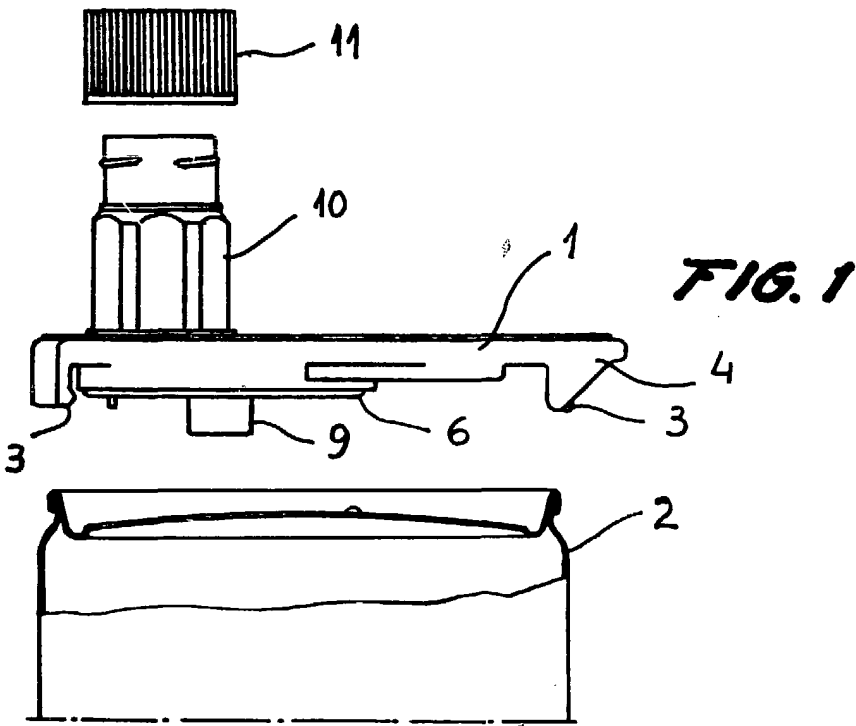
Consta la presente memoria de 7 hojas foliadas y mecanografiadas por una sola cara, acompañadas de una hoja de dibujos.

Madrid, 18-7-1985

ISMAEL MARTIN GAGO

p.a.





Madrid. 18-7-1985
p.a.

Scale variable