

10 ES 11 21 32	NUMERO 288169	10 Y
	FECHA DE PRESENTACION 18 JUL. 1985	



ESPAÑA

MODELO DE UTILIDAD

1- ENE. 1986

30 PRIORIDADES: 31 NUMERO	32 FECHA	33 PAIS
------------------------------	----------	---------

47 FECHA DE PUBLICIDAD	51 CLASIFICACION INTERNACIONAL INT. C14 F22B 37/24
------------------------	---

54 TITULO DE LA INVENCION "COLLARÍN PERFECCIONADO PARA CALDERINES DE PRESION"	
--	--

71 SOLICITANTE (S) IMPREGNACIONES TÉCNICAS, S.A.	
---	--

DOMICILIO DEL SOLICITANTE REUS (Tarragona) - Ctra. de Constantí, Hm 9	
--	--

72 INVENTOR (ES)	
------------------	--

73 TITULAR (ES)	
-----------------	--

74 REPRESENTANTE D. Alfonso Durán Olivella 08008 BARCELONA - Pº de Gracia, 101, pral.	
---	--

MEMORIA DESCRIPTIVA

El presente Modelo de Utilidad se refiere a un collarín destinado a su incorporación a la embocadura de un calderín de presión, con objeto de constituir la parte funcional de entrada y salida en el contenedor, comportando a la vez medios para el refuerzo de aquella parte y para la aplicación de una tapa de cierre.

El nuevo collarín se distingue por sus características operativas en lo que se refiere a su acoplamiento a la embocadura del calderín, a la estanqueidad de dicho acoplamiento y al montaje de una tapa de cierre. Este último puede efectuarse por tres sistemas diferentes, a saber: por roscado de la parte central de la tapa en la parte superior del collarín, por fijación lateral mediante una pluralidad de vástagos roscados en piezas insertas en el propio collarín o bien por la combinación de ambos medios.

Para facilitar la explicación, se acompaña a la presente memoria un dibujo en el que se ha representado, a título de ejemplo ilustrativo y no limitativo, un caso de realización de un collarín perfeccionado para calderines de presión, según los principios de las reivindicaciones.

La figura constituye la vista de una parte, seccionada por un plano diametral, del nuevo collarín, en la que los elementos designados con números corresponden a las partes indicadas a continuación.

El cuerpo -1- del recipiente formante del calderín presenta en uno de sus extremos la zona -2-, de configuración troncocónica y formante del orificio de

embocadura. A éste se aplica el collarín, constituido por un componente externo -3-, derivado en una extensión -4- de configuración troncocónica y en la parte cilíndrica -5- que se introduce en el interior del recipiente, y por el 5. componente -6-, interno a la embocadura, derivado en la zona -7- de mayor diámetro y acoplado por roscado en la zona -8- al primer componente.

La hermeticidad en el montaje del collarín se obtiene mediante las juntas tóricas -9- y -10-, interpuestas 10. en los lugares indicados.

Es característico del presente Modelo de Utilidad la existencia, en la parte superior y externa del componente -3-, de la corona -11- de sección ventajosamente rectangular, portadora de una pluralidad de tuercas -12- 15. insertas en ella, a las que corresponden los orificios -13- practicados en la parte superior del componente -3-. Dichos orificios y tuercas sirven para la colocación de una tapa de cierre superior, que se sujetará mediante tornillos dispuestos en corona.

20. Es asimismo característico de este Modelo de Utilidad la existencia del roscado -14- en la parte interna de la abertura formada por el componente -3-, de manera que la tapa puede también sujetarse por roscado en esta parte, a la vez o en vez de su colocación mediante los tornillos 25. antes mencionados.

Todo cuanto no afecte, altere, cambie o modifique la esencia del collarín descrito, será variable a los efectos del actual Modelo.

N O T A.

Se reivindica como objeto de este registro por Modelo de Utilidad:

5. 1.- Collarín perfeccionado para calderines de presión, caracterizado esencialmente porque el componente cilíndrico de aplicación externa presenta en su periferia exterior la incorporación de una corona provista de una pluralidad de casquillos metálicos roscados, insertos en correspondencia con otros tantos orificios de ejes paralelos
10. al del componente y destinados a la colocación de vástagos roscados sujetadores de la tapa, complementariamente al roscado de la misma en la parte central del propio componente.

15. Sean cuales fueren las circunstancias que concurren en la esencialidad del Modelo de Utilidad definido en la anterior reivindicación, cuyo objeto es:

2.- "COLLARIN PERFECCIONADO PARA CALDERINES DE PRESION".

20. Consta la presente memoria de tres hojas foliadas, mecanografiadas por una sola cara y de los dibujos unidos a la misma.

Barcelona, 18 JUL. 1985

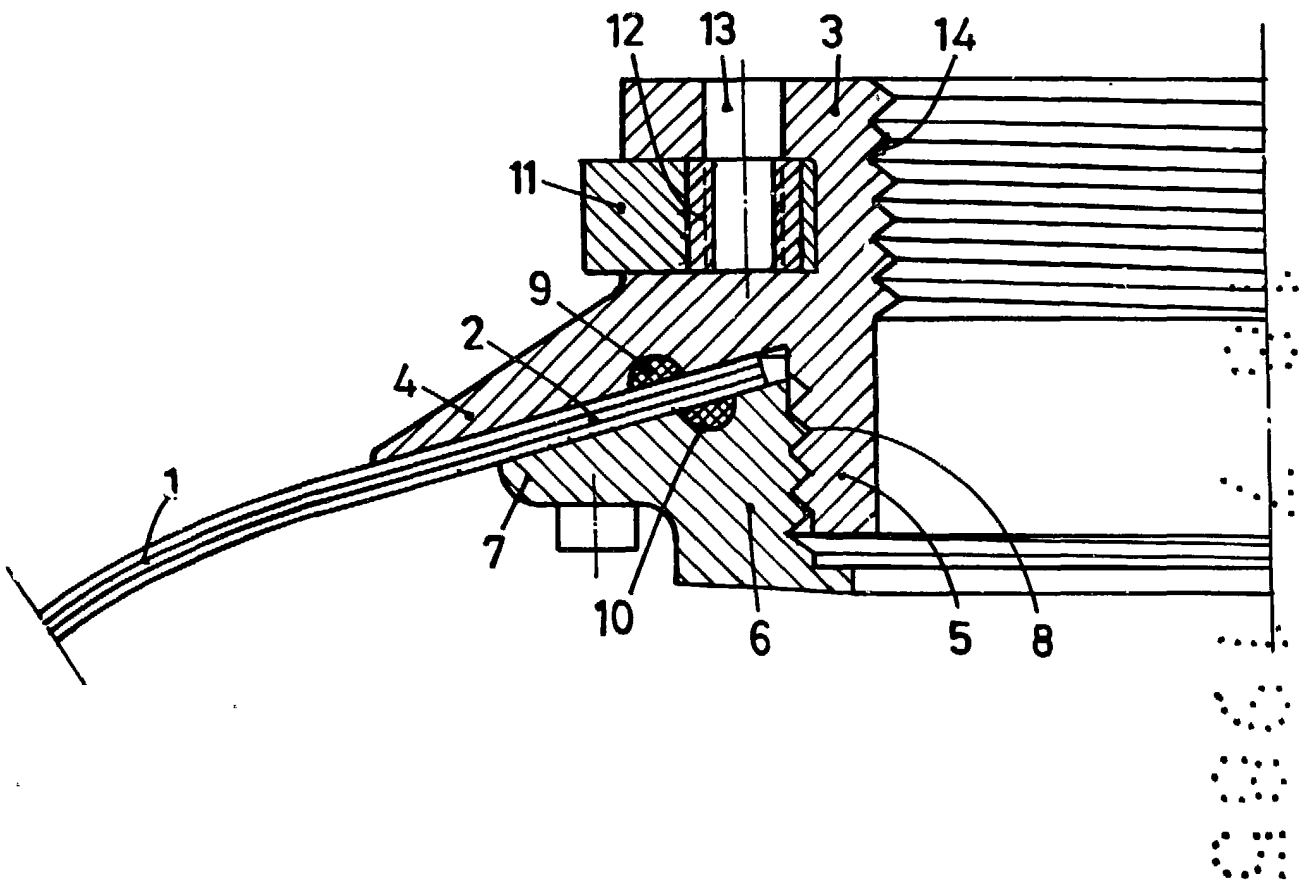
P.A. de IMPREGNACIONES TECNICAS, S.A.

ALFONSO DURÁN

J. P.



do. Luis A. Durán Moya



BARCELONA, 18 JUL. 1985

P.A.

ALFONSO DURÁN

P. P.

Fdo.: Luis A. Durán Moya

ESCALA VARIABLE