

10 ES 11 21 22	NUMERO 288.165/9	10 Y
	FECHA DE PRESENTACION 17.7.85/1	



ESPAÑA

**MODELO DE UTILIDAD**

16 OCT. 1986

30 PRIORIDADES 31 NUMERO	32 FECHA	33 PAIS	10 Y
-----------------------------	----------	---------	------

47 FECHA DE PUBLICIDAD	61 CLASIFICACION INTERNACIONAL G07F 17/32	10 Y
------------------------	--	------

54 TITULO DE LA INVENCIÓN DIANA PERFECCIONADA	10 Y
--	------

71 SOLICITANTE (S) CIRSA COMPAÑIA DE INVERSIONES, S.A.
---

DOMICILIO DEL SOLICITANTE Carretera de Castellar, 298 a 302 TERRASA (Barcelona)
--

72 INVENTOR (ES)
------------------

73 TITULAR (ES)
-----------------

74 REPRESENTANTE D. BERNARDO UNGRIA GOIBURU
--

SC/ASM

1 El Estatuto vigente sobre Propiedad Industrial, de  
26 de Julio de 1929, en su texto refundido publicado el 30  
de Abril de 1930, establece los caracteres de patentabili-  
dad de las invenciones de tipo industrial que tienen por  
5 objeto obtener ventajas sobre lo ya conocido, admitiéndolo  
por consiguiente como patentables, las nuevas máquinas apa-  
ratos, instrumentos, procesos de fabricación, etc. La am-  
plitud de conceptos previstos como patentables, ha llevado  
al legislador a aclarar (Artº. 46) que la enumeración con-  
10 tenida en dicho cuerpo legal es puramente enunciativa y no  
limitativa, haciéndola extensiva incluso a los descubri-  
mientos de tipo científico (Artº. 47).

15 El Decreto de 26 de Diciembre de 1947, recogiendo  
la Orden de 18 de Noviembre de 1935, confirma el criterio  
legal de que también serán patentables los instrumentos, ob-  
jetos, o partes de los mismos, que aporten a la función a  
que son destinados, un beneficio o efecto nuevo, y en defi-  
nitiva que constituyan una mejora sustancial sobre lo ante-  
riormente conocido.

20 Pues bien, a tenor de lo expuesto, y en base al ar-  
ticulado que recoge los conceptos expresados, debe conside-  
rarse, que la invención a que se refiere la presente memo-  
ria, constituye una novedad industrial, con características  
y ventajas que la hacen merecedora del privilegio de explo-  
25 tación exclusiva que por ella se solicita, premiando así  
los méritos de quien aporta a la industria del país una me-  
jora efectiva y precisamente comprendida entre las enuncia-  
das por la Ley como patentables. (Arts. 46 y 47 en relación  
con el 171, en su nueva redacción afectada por la Orden de  
30 18 de Noviembre de 1935).

1 La presente invención, según se expre-  
sa en el enunciado de esta memoria descriptiva, se refiere  
a una diana perfeccionada, la cual ha sido concebida y rea-  
lizada para su aplicación preferentemente en máquinas recrea-  
5 tivas.

La diana objeto de la invención compren-  
de varias esferas macizas o huecas que discurren de forma  
descendente según un recorrido caprichoso y a través de una  
guia continua o interrumpida, determinando esta desniveles  
10 en caída libre de uno a otro tramo de guia para que la esfe-  
ra o esferas desemboquen en un colector dotado de medios de  
elevación convencionales hasta un nivel situado en el inicio  
de la guia de ascenso.

Asimismo, se ha previsto que en la zo-  
na de caída de las esferas derribadas, y bajo las propias  
15 guias, exista una sufridera dotada de un sensor de impactos  
que trasmite una señal eléctrica a un contador cada vez que  
una bola derribada cae sobre éste último, habiéndose previs-  
to asimismo en el inicio de la guia de descenso un tope de  
20 retención que tras su activación por medios electromecánicos  
actua mandado por un temporizador que determina el descenso  
de un número finito de esferas en intervalos fijos o varia-  
bles selectivamente mediante un programador.

Es decir el objeto de la invención lo  
25 constituye una diana que cuenta con una serie de esferas so-  
bre las que es necesario que el jugador haga impacto, de ma-  
nera que cada esfera impactada es derribada para caer sobre  
una sufridera y de esta desplazarse hacia el colector ante-  
riormente comentado, siendo contabilizadas las esferas impac-  
30 tadas por un sensor.

1 Para complementar la descripción que  
seguidamente se va a realizar y con objeto de ayudar a una  
mejor comprensión de las características del invento, se  
acompaña a la presente memoria descriptiva de un juego de  
5 planos cuyas figuras representan lo siguiente:

Figura 1.- Muestra una vista en perspectiva del conjunto que constituye la diana objeto de la invención, en la que se pueden apreciar claramente los diferentes componentes y las propias esferas sobre las guías de recorrido de las mismas.

Figura 2.- Muestra una vista en sección longitudinal de la propia diana en donde se pueden observar diferentes esferas en su recorrido, así como otras impactadas y caídas sobre la sufridera o fondo.

15 A la vista de las comentadas figuras, puede observarse como la diana a que nos estamos refiriendo está materializada por una serie de esferas 1 que ruedan libremente a lo largo de unas guías 2 y 2', siendo estas descendentes, de tal manera que entre el extremo inferior de las guías superiores 2 y el extremo superior de la guía inferior 2' va situado un cajetín 3 que establece la caída de las esferas 1 de una guía a otra.

25 Cuando el jugador realiza disparos sobre las esferas 1, y estas son derribadas por el correspondiente impacto, dichas esferas caeran sobre la sufridera 8, y de ellas se desplazan hacia un colector 4, para ser contabilizadas por el sensor 9 previsto al paso entre la sufridera 8 y el colector 4.

30 Por otra parte, tal y como se muestra en la figura 2, las esferas 1 siguen su recorrido a través

1 de la guia inferior 2' hasta alcanzar la abertura lateral 15  
del cuerpo tubular 11 para desembocar en el propio colector  
4, de manera que en esta caso las esferas que pasan a través  
de dicha abertura 15 son contabilizadas por un sensor 12;

5 A partir del colector 4 las esferas 1  
son elevadas hasta el cajetín 7 situado al mismo nivel que  
el extremo superior de la guia superior 2, cuya elevación se  
realiza mediante el brazo giratorio 5 que es movido por un  
motor 6, disponiéndose entre el cajetín 7 y la guia 2 un to  
pe o sensor 10 que controla y limita el número de esferas 1  
10 puestas en juego, o bien controla y limita el tiempo de jue-  
go.

15 Las guias 2 y 2' están situadas frente  
al fondo 13 que recibe los impactos no acertados y recoge  
las esferas 1 derribadas para conducir las a la sufridera 8,  
como anteriormente se ha comentado, en tanto que frente a  
dichas guias 2 y 2' se sitúa una embocadura 14, todo ello -  
situado ventajosamente en el fondo de un tunel de tiro en -  
cuyo extremo opuesto se sitúa el tirador y los mandos nece-  
20 sarios.

---

25

30

---

1 Hecha la descripción a que se refiere la memoria  
que antecede, es preciso insistir en que los detalles de  
realización de la idea expuesta, pueden variar, es decir,  
que pueden sufrir pequeñas alteraciones, basadas siempre  
5 en los principios fundamentales de la idea, que son en esen-  
cia los que quedan reflejados en los párrafos de la descrip-  
ción hecha. En efecto, el Artículo 48 del Estatuto vigente  
sobre Propiedad Industrial, establece como no patentables,  
en su apartado tercero, "los cambios de forma, dimensiones,  
10 proporciones y materias de un objeto ya patentado" fijando  
así el criterio del legislador en el sentido de que paten-  
tada una idea que pueda dar lugar a una realidad práctica  
e industrializable, nadie podrá apoyarse en ella para, a  
pretexto de haber introducido ligeras modificaciones, pre-  
15 sentarla como nueva y propia.

Este principio, en cuanto al alcance de la protec-  
ción del objeto patentado se refiere, se halla confirmado  
por numerosas Sentencias del Tribunal Supremo, y entre -  
ellas, como más terminantes, en las de fechas 16 de octubre  
20 de 1954, 23 de enero de 1959, 20 de marzo de 1964 y otras.

Establecido el concepto expresado, en cuanto a la  
amplitud que debe darse a la protección solicitada, se re-  
dacta a continuación la Nota de Reivindicaciones, de acuer-  
do con lo que se establece en el último párrafo del apar-  
25 tado tercero del Artículo 100 de la Ley, sintetizando así  
las novedades que se desean reivindicar:

#### NOTA DE REIVINDICACIONES

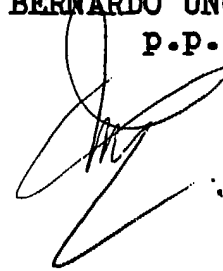
En resúmen, el privilegio de explotación exclusi-  
va que se solicita, recaerá sobre las reivindicaciones si-  
30 guientes:

1                    1ª.- DIANA PERFECCIONADA, caracterizada esencial-  
mente porque está constituida por una esfera maciza o hueca  
que desciende por una guía en un recorrido caprichoso, sien-  
do dicha guía continua o interrumpida determinando desnive-  
5                    les en caída libre de uno a otro tramo de guía para desem-  
bocar en un colector que incorpora unos medios de elevación  
convencionales hasta un nivel situado en el inicio de la  
guía de descenso, habiéndose previsto bajo las guías en la  
zona de caída de las esferas derribadas en el recorrido de  
10                    descenso una sufridera provista de un sensor de impactos que  
transmite una señal eléctrica a un contador cada vez que una  
bola derribada cae sobre el porque en el inicio de la guía  
de descenso se ha previsto un tope de retención que tras su  
activación por medios electromecánicos actúa mandado por un  
15                    temporizador que determina el descenso de un número finito  
de esferas en intervalos fijos o variables selectivamente  
mediante un programador.

20                    2ª.- Se reivindica por último como objeto sobre  
el que ha de recaer el Modelo de Utilidad que se solicita:  
DIANA PERFECCIONADA.

Todo conforme queda descrito y reivindicado en la  
presente memoria descriptiva que consta de siete páginas  
mecnografiadas y dibujos adjuntos.

25                    Madrid, 17 julio 1.985  
BERNARDO UNGRIA  
P.P.



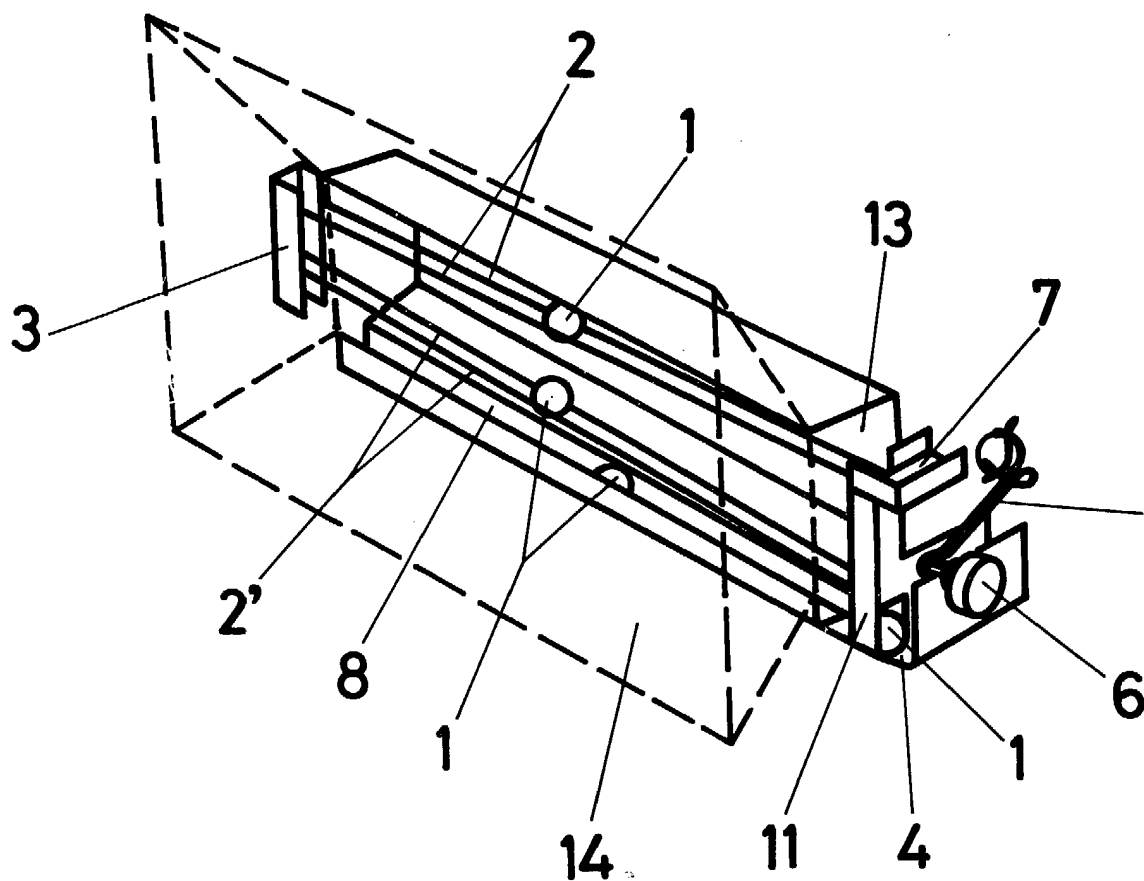


Fig. 1

ESCALA VARIABLE

Madrid, 17 de Julio de 1986

BERNARDO UNGRIA

P. P.

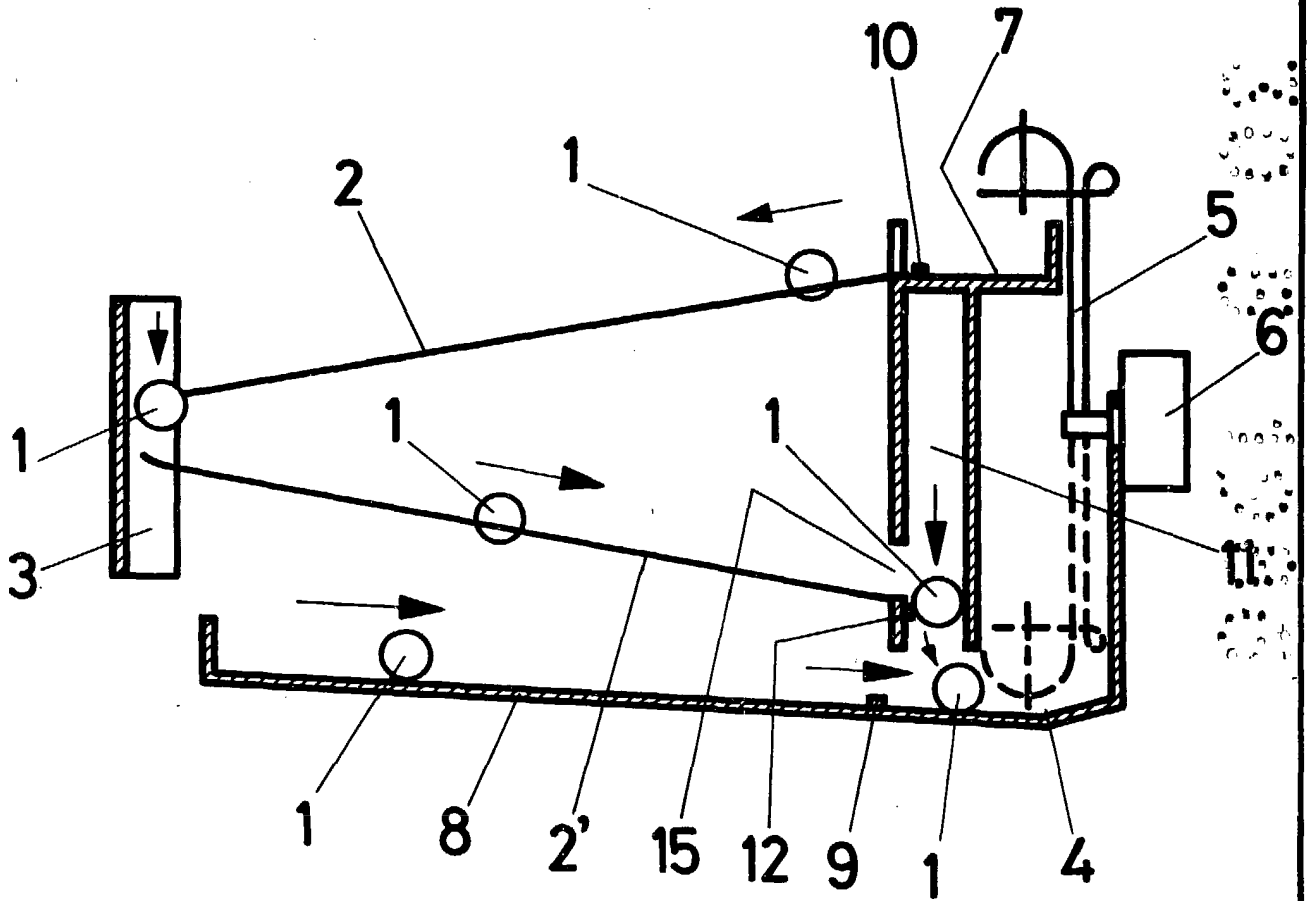


Fig. 2

ESCALA VARIABLE

Madrid, 17 de Julio de 1988

BERNARDO UNGRIA

P. P.