

(19) ES (11) (21) (22)	NUMERO 288. 164	(10) Y
	FECHA DE PRESENTACION 17 Julio 1.985	



ESPAÑA
ag.

MODELO DE UTILIDAD

11- ABR. 1986

(30) PRIORIDADES: (31) NUMERO	(32) FECHA	(33) PAIS
----------------------------------	------------	-----------

(47) FECHA DE PUBLICIDAD	(51) CLASIFICACION INTERNACIONAL A63H 29/24
--------------------------	------------------------------------------------

(54) TITULO DE LA INVENCIÓN "DISPOSITIVO IMPULSOR ALTERNATIVO PARA JUGUETERIA"

(71) SOLICITANTE (S) VICMA, S.A.

DOMICILIO DEL SOLICITANTE Avda. Castalla, s/nº - ONIL (Alicante)

(72) INVENTOR (ES)

(73) TITULAR (ES)

(74) REPRESENTANTE D. BERNARDO UNGRIA GOIBURU

1 El Estatuto vigente sobre Propiedad Industrial, de
26 de Julio de 1929, en su texto refundido publicado el 30
de Abril de 1930, establece los caracteres de patentabili-
5 dade de las invenciones de tipo industrial que tienen por
objeto obtener ventajas sobre lo ya conocido, admitiendo
por consiguiente como patentables, las nuevas máquinas apa-
ratos, instrumentos, procesos de fabricación, etc. La am-
plitud de conceptos previstos como patentables, ha llevado
al legislador a aclarar (Artº. 46) que la enumeración con-
10 tenida en dicho cuerpo legal es puramente enunciativa y no
limitativa, haciéndola extensiva incluso a los descubri-
mientos de tipo científico (Artº. 47).

15 El Decreto de 26 de Diciembre de 1947, recogiendo
la Orden de 18 de Noviembre de 1935, confirma el criterio
legal de que también serán patentables los instrumentos, ob-
jetos, o partes de los mismos, que aporten a la función a
que son destinados, un beneficio o efecto nuevo, y en defi-
nitiva que constituyan una mejora sustancial sobre lo ante-
riormente conocido.

20 Pues bien, a tenor de lo expuesto, y en base al ar-
ticulado que recoge los conceptos expresados, debe conside-
rarse, que la invención a que se refiere la presente memo-
ria, constituye una novedad industrial, con características
y ventajas que la hacen merecedora del privilegio de explo-
25 tación exclusiva que por ella se solicita, premiando así
los méritos de quien aporta a la industria del país una me-
jora efectiva y precisamente comprendida entre las enuncia-
das por la Ley como patentables. (Arts. 46 y 47 en relación
con el 171, en su nueva redacción afectada por la Orden de
30 18 de Noviembre de 1935).

1 La presente invención por la cual se solicita el -
privilegio de modelo de utilidad, según se indica en el enun-
ciado de esta memoria descriptiva, consiste en un dispositi-
vo impulsor alternativo para juguetería.

5 El objeto de la invención es aportar a la indus-
tria juguetera y al público consumidor en general un ~~nuevo~~ -
dispositivo aplicable a muñecas, el cual dispositivo presen-
ta los medios precisos para actuar alternativamente como voz
de juguetería, emitiendo el sonido de la reproducción de un
10 disco, o bien actuar como elemento accionador de partes móvi-
les de la muñeca, como pueden ser el movimiento de las pier-
nas, provocando el efecto de andar.

Con esta finalidad el dispositivo impulsor alterna-
tivo para juguetería, se caracteriza porque está constituido
15 mediante una voz de juguetería, cuyo plato giradiscos recibe
permanentemente el giro del eje de salida de un micromotor -
eléctrico, el cual plato está provisto de desplazamientos --
axiales alternativos, contra resorte para conseguir la recupe-
ración del brazo de la aguja comprendido entre el disco re-
20 productor del sonido y el cono fonocaptor o altavoz.

Dichos desplazamientos determinan el embrague axial
del buje del plato giradiscos, con el disco de una rueda den-
tada montada libremente en el propio eje de dicho plato.

25 Dicha rueda engrana con otra rueda dentada dispues-
ta paralelo axial, la cual es solidaria de un árbol que sale
al exterior del cajetín o carcasa de la voz de juguetería.

Dicho árbol se remata exteriormente en una manive-
la que se relaciona con partes móviles como puede ser una --
biela de accionamiento de las piernas de la muñeca.

30 Todo ello está dispuesto de forma que el propio mi

1 cromotor eléctrico que transmite permanentemente movimiento-
al plato giradiscos, realiza alternativamente, a través del-
mecanismo temporizador del desplazamiento axial del plato gi-
radiscos, la reproducción del sonido del disco o bien el movi-
5 miento de las partes móviles del juguete a través del siste-
ma de engranajes antes indicado.

Para ayudar a la comprensión de la idea expuesta, -
se acompaña a la presente memoria descriptiva, como parte in-
tegrante de la misma, un juego de dibujos en los cuales se -
10 ha representado el objeto de la invención, sin que deba en-
tenderse que la representación gráfica aludida, constituya -
una limitación de las características peculiares de esta so-
licitud.

La figura única representa una sección, según una-
15 vista en alzado lateral del dispositivo impulsor alternativo
para juguetería. En ella se observa el micromotor que trans-
mite su giro al plato giradiscos, cuyo buje se prolonga por-
una base en un piñón, el cual engrana con una rueda dentada-
que comporta un piñón donde engranan dos ruedas dentadas em-
20 bragadas al quedar introducida la leva de una de ellas en --
una ranura de la otra rueda, de forma que se encuentran em--
bragadas hasta que la aguja efectúa todo su desplazamiento -
lateral reproduciendo el sonido del disco, en cuyo instante-
la rueda dentada de mayor número de dientes se desembragará-
25 empujando axialmente al plato giradiscos, sometido a la ac--
ción de un resorte recuperador. El buje del plato giradiscos
comporta en la base opuesta a la de empuje de la rueda desem-
bragada un diente ventajosamente dispuesto para encastrar --
con el disco de una rueda dentada montada libre sobre el eje
30 de giro del plato giradisco. La citada rueda dentada al gi--

1 rar embragada con el buje del plato giradiscos, transmite su
giro a otra rueda dentada dispuesta en disposición paralelo-
axial, la cual rueda es solidaria de un árbol que sobresale
de la carcasa del mecanismo para rematarse en una manivela,
5 que actúa una biela convencional de accionamiento de las ---
piernas de la muñeca.

Una vez detallada la figura que integra el juego -
de dibujos, vamos a enumerar los distintos elementos que cons-
tituyen el objeto de la invención.

10 El dispositivo impulsor alternativo para juguete--
ría está constituido por una voz de juguetería que consta de
un plato giradiscos (1) que recibe el movimiento permanente-
de un micromotor (2) cuyo eje de salida (3) actúa sobre una
banda elástica (4) que gira guiada por una ranura (5) del ---
15 plato.

El citado plato se encuentra montado con posibili-
dad de desplazamiento sobre un eje (6), y su buje se prolon-
ga por un extremo en un piñón (7) que engrana con una rueda-
dentada (8).

20 Dicha rueda dentada comporta solidariamente un pi-
ñón (9) que transmite su giro a dos ruedas dentadas (10) y -
(11) embragadas entre sí al penetrar el pivote o leva (12) -
de una de ellas en la ranura (13) de la otra.

25 Dicho embrague de las dos ruedas dura todo el tiem-
po que la aguja (14) reproductora del sonido se desplaza la-
teralmente sobre el disco montado en el plato giratorio, de-
sembragándose las ruedas para la recuperación de la aguja a
su posición inicial.

30 Dicha aguja se encuentra montada convencionalmente
entre el plato portadiscos y el cono fonocaptor (15).

1 La rueda dentada (10) se desembraga de la rueda --
dentada (11) al tener un número distinto de dientes, lo que-
determina el empuje de la rueda (10) sobre el buje del plato
giradiscos (1), que facilita la recuperación de la aguja re-
5 productora a su posición inicial.

 Este desplazamiento axial del buje, sometido a la
acción de un resorte recuperador (16), permite el embrague -
del diente (17) en el disco (18) de una rueda dentada (19).

10 Dicha rueda dentada, engrana con otra rueda denta-
da (20) dispuesta en posición paralelo axial con la primera,
la cual rueda presenta su árbol (21) sobresaliente del caje-
tín o carcasa (22) envolvente del mecanismo.

15 Dicho árbol se remata en una manivela (23) cuyo gi-
ro acciona a una biela convencional (24) que transmite su mo-
vimiento a las piernas de la muñeca.


20 Todo ello está dispuesto de forma que el plato gi-
radiscos (1) recibe el movimiento permanente del micromotor-
(2), cuyo giro del plato permite que la aguja reproductora -
se encuentre en contacto con el disco cuyo sonido se encuen-
tra ampliado a través del cono fonocaptor (15).

 Conforme va girando el plato giratorio, la aguja -
reproductora (14) va desplazándose lateralmente hacia el cen-
tro del disco reproduciendo el sonido del mismo.


25 Dicho giro del plato determina el engrane del piñón
(7) del buje del plato, con la rueda dentada (8), la cual --
comporta solidariamente el piñón (9).

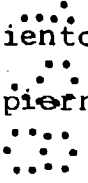
30 Dicho piñón engrana con las ruedas dentadas (10) y
(11) embragadas durante el tiempo que tarda en recorrer la --
aguja todo su desplazamiento, en cuyo instante, la rueda den-
tada (10) se desembraga, empujando axialmente al plato girato

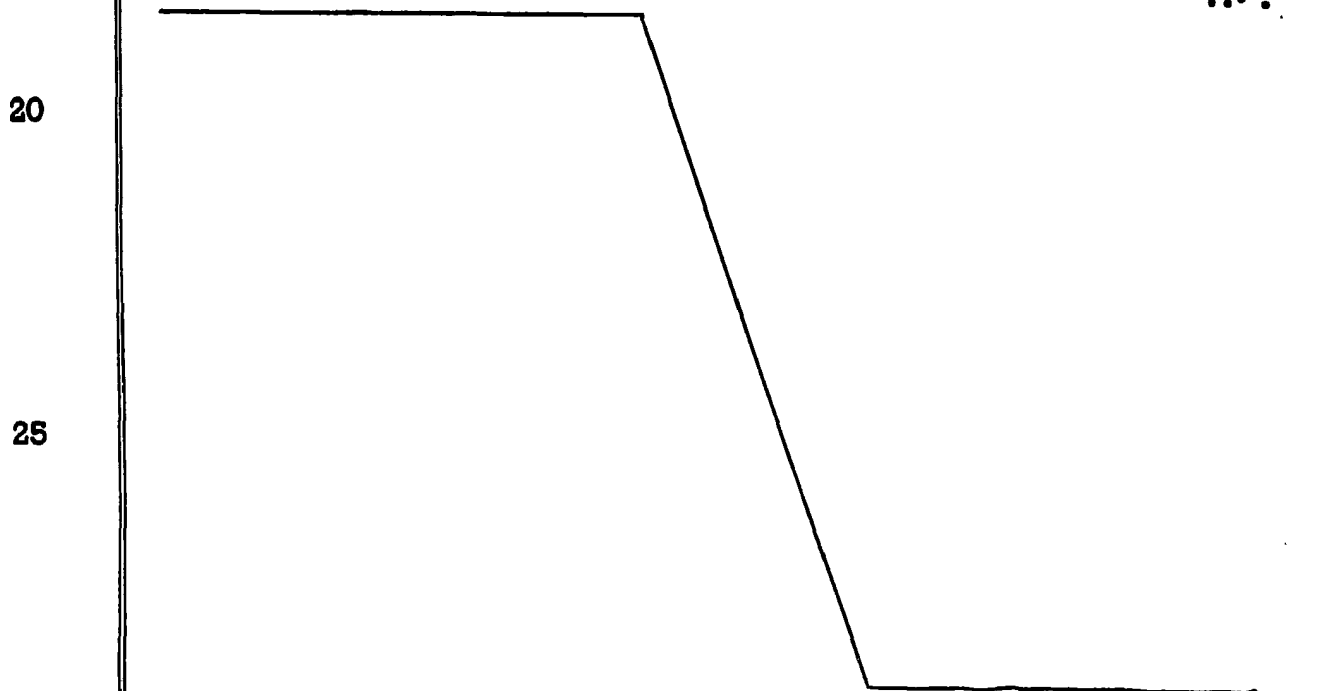
1 rio (1) que facilita el retorno de la aguja a su posición --
inicial.

5 En dicho desplazamiento el buje del plato vence la
acción de un resorte recuperador (16) que sin dejar de girar
embraga con el disco (18) de una rueda dentada (19), montada
libremente sobre el eje de giro (6) del plato. 

10 El giro transmitido por el plato a la rueda (19) se
transmite a su vez a la rueda dentada (20) cuyo árbol (21) -
sobresale fuera del cajetín portamecanismos y comporta monta
da la manivela (23).

El giro de dicha manivela actúa a una biela conven
cional de accionamiento de las piernas de la muñeca. 

15 Cuando la aguja (14) se encuentra en su posición -
inicial, el plato giratorio se desembragará de la rueda den
tada (19) volviendo a repetirse el ciclo de funcionamiento -
de la voz, alternándose con el del movimiento de las piernas
de la muñeca que simulará andar. 



1 Hecha la descripción a que se refiere la memoria
que antecede, es preciso insistir en que los detalles de
realización de la idea expuesta, pueden variar, es decir,
que pueden sufrir pequeñas alteraciones, basadas siempre
5 en los principios fundamentales de la idea, que son en esen-
cia los que quedan reflejados en los párrafos de la descrip-
ción hecha. En efecto, el Artículo 48 del Estatuto vigente
sobre Propiedad Industrial, establece como no patentables,
en su apartado tercero, "los cambios de forma, dimensiones,
10 proporciones y materias de un objeto ya patentado" fijando
así el criterio del legislador en el sentido de que paten-
tada una idea que pueda dar lugar a una realidad práctica
e industrializable, nadie podrá apoyarse en ella para, a
pretexto de haber introducido ligeras modificaciones, pre-
15 sentarla como nueva y propia.

Este principio, en cuanto al alcance de la protec-
ción del objeto patentado se refiere, se halla confirmado
por numerosas Sentencias del Tribunal Supremo, y entre
20 ellas, como más terminantes, en las de fechas 16 de octubre
de 1954, 23 de enero de 1959, 20 de marzo de 1964 y otras.

Establecido el concepto expresado, en cuanto a la
amplitud que debe darse a la protección solicitada, se re-
dacta a continuación la Nota de Reivindicaciones, de acuer-
do con lo que se establece en el último párrafo del apar-
25 tado tercero del Artículo 100 de la Ley, sintetizando así
las novedades que se desean reivindicar:

NOTA DE REIVINDICACIONES

En resúmen, el privilegio de explotación exclusi-
va que se solicita, recaerá sobre las reivindicaciones si-
30 guientes:

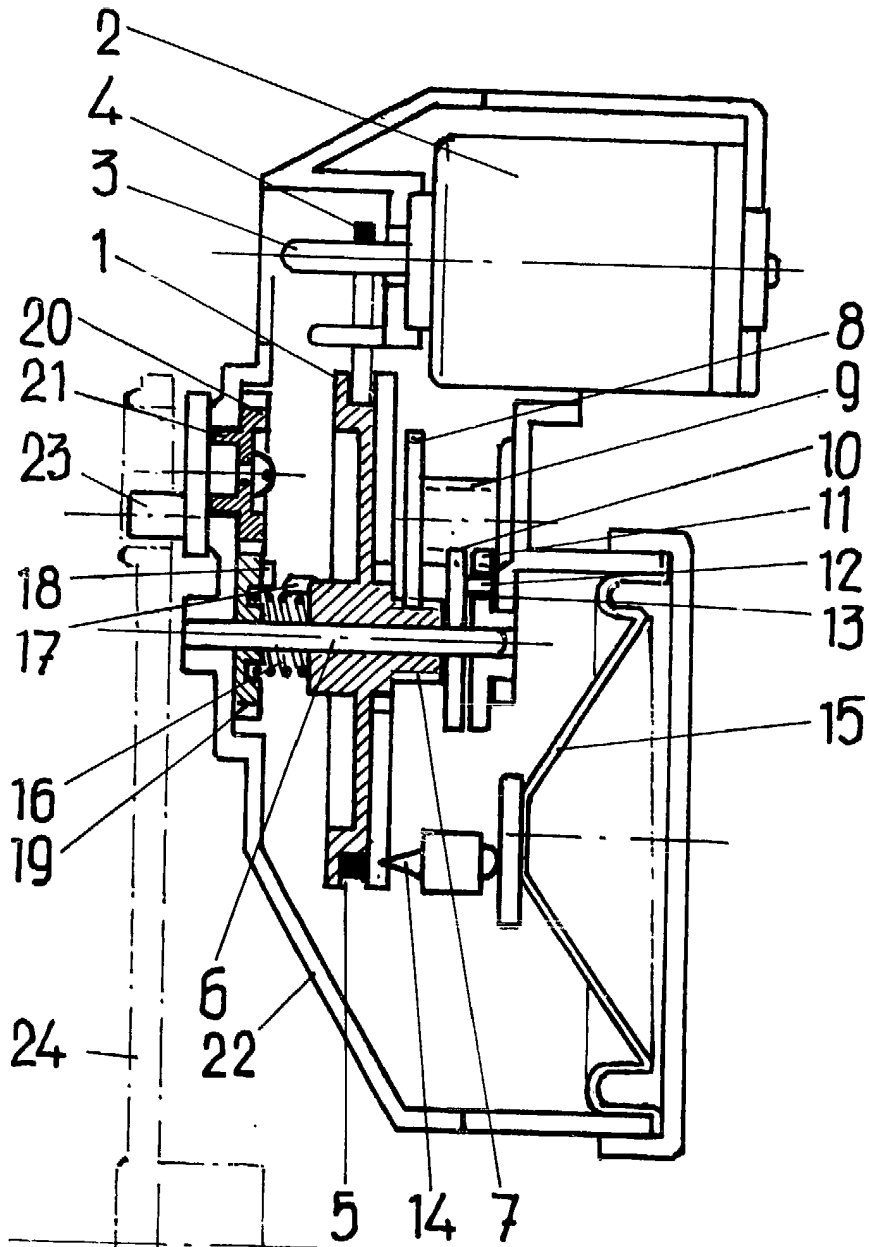
1 1a.- DISPOSITIVO IMPULSOR ALTERNATIVO PARA JUGUE
TERIA, caracterizado esencialmente porque está constituido
mediante una voz de juguetería en la que los desplazamien-
tos axiales, contra resorte, del plato giradisco, para con-
5 seguir la recuperación del brazo de la aguja comprendido -
entre el disco y cono fonocaptor, determinan el embrague -
axial del buje del plato giradisco con el disco de una rue-
da dentada montada libre en el propio eje de dicho plato,-
engranando esta rueda con otra rueda dentada paralela axial
10 solidaria de un árbol que sale al exterior del cajetín o -
carcasa de la voz de juguetería, para relacionarse, venta-
josamente, a través de una manivela, con partes móviles del
juguete de modo que el propio micromotor eléctrico que --
transmite permanentemente movimiento al plato giradisco, -
15 realiza alternativamente, a través del mecanismo temporiza-
dor del desplazamiento axial del plato giradisco, la repro-
ducción del sonido del disco o el movimiento de dichas par-
tes móviles del juguete, a través de dicho sistema de en-
granajes.

20 2a.- Se reivindica, por último, como objeto sobre
el que ha de recaer el modelo de utilidad que se solicita:
DISPOSITIVO IMPULSOR ALTERNATIVO PARA JUGUETERIA.

25 Todo conforme queda descrito y reivindicado en -
la presente memoria descriptiva que consta de nueve pá-
ginas mecanografiadas y dibujos adjuntos.

Madrid, 17 de julio 1985
BERNARDO UNGRIA





ESCALA VARIABLE

Madrid, 17 de Julio de 1985

BERNARDO UNGRIA