

19 ES	11	NUMERO	10 Y
	21	288137	
	22	FECHA DE PRESENTACION	
		16.7.85	



ESPAÑA

MODELO DE UTILIDAD

16 NOV. 1985

30 PRIORIDADES:	32 FECHA	39 PAIS
31 NUMERO		

47 FECHA DE PUBLICIDAD	51 CLASIFICACION INTERNACIONAL
	Int. Cl. <sup>4</sup> A45C 1/06

54 TITULO DE LA INVENCIÓN
PORTA-DOCUMENTOS CONMEMORATIVO INFANTIL

71 SOLICITANTE (S)
DON FRUCTUOSO NAVARRO ROS

DOMICILIO DEL SOLICITANTE
CARTAGENA (Murcia).- Principe de Asturias, 20

72 INVENTOR (ES)
EL MISMO SOLICITANTE

73 TITULAR (ES)
EL MISMO SOLICITANTE

74 REPRESENTANTE
DON JOSE PONS TORRES

El presente Modelo de Utilidad se refiere a un porta-documentos conmemorativo infantil, especialmente destinado a servir como objeto de regalo para un pequeño en una fecha determinada.

El objeto de la invención es conseguir un artículo, utilizable como objeto de regalo para un pequeño, y que sirva como recordatorio de una fecha ó celebración determinada, al inscribir una serie de datos y hechos relativos al pequeño al que esté destinado, junto con una serie de frases humorísticas relacionadas con la celebración ó edad del pequeño. ....

El porta-documentos de la invención es de constitución sencilla, de costo reducido, y está concebido de modo que ofrezca una perfecta protección a la lámina ó cartulina en la que se imprimen los datos, cuya cartulina reproducirá preferentemente el formato de un documento oficial, como por ejemplo el formato ó distribución de un carnet de conducir, estando como éste, concebido para llevar fijada una fotografía, que lógicamente corresponderá al pequeño cuyos datos figuran impresos, en la edad en que tuvo lugar la conmemoración ó celebración que originó el regalo del porta-documentos.

El porta-documentos de la invención puede estar destinado, por ejemplo, a obsequiar el día del bautizo de un pequeño, aunque puede ser usado cualquier otro tipo de celebración.

De acuerdo con la presente invención, el porta-documentos comprende un estuche plano de contorno rectangular, y una cartulina portadora de los datos, de igual forma, que irá alojada en dicho estuche. Este estuche estará constituido por dos láminas iguales, preferentemente a base de plástico, unidas entre sí por al menos tres de sus bordes, preferentemente los dos bordes

longitudinales y uno de los bordes transversales, quedando el cuarto borde sin unir para servir como abertura para la introducción del documento en el estuche. Al menos una de las láminas que componen el estuche será de naturaleza transparente, pudiendo ser las dos láminas de la misma naturaleza, para que sea visible tanto el anverso como el reverso del documento.

El conjunto de las dos láminas que componen el estuche presenta dos líneas transversales de doblez equidistantes entre sí de los bordes transversales del estuche, mediante el que se obtienen tres porciones plegables entre sí por abatimiento por la parte central.

La cartulina que servirá como documento reproducirá el formato de un documento oficial, por ejemplo el formato de un carnet de conducir, aunque de menor dimensión, en cuyas casillas se imprimen los datos y leyendas alusivas al pequeño al que esté destinado el conjunto, así como diferentes frases ó leyendas humorísticas.

Una de las láminas que forman el estuche, la lámina situada en posición interna al plegar el conjunto, presenta una abertura transversal de reducida anchura coincidente con cada una de las líneas de doblez del estuche. Estas aberturas discurren entre los bordes longitudinales de ambas láminas, y sirven para facilitar el plegado del estuche.

Seguidamente se hace una descripción más detallada del porta-documentos de la invención, haciendo referencia a los dibujos adjuntos, donde se representa, a título de ejemplo no limitativo, una posible forma de ejecución.

En los dibujos:

La figura 1 es una vista en planta interior del estuche de la invención.

La figura 2 es una vista desarrollada de la lámina ó cartulina que servirá como documento portador de los datos.

La figura 3 es una sección parcial, a mayor escala, según la línea 3-3 de la figura 2.

5 Tal y como puede verse en los dibujos, el portadocumentos de la invención comprende un estuche de configuración plana, referenciado con el nº 1, y una cartulina ó tarjeta 2 que se alojará en el interior del estuche 1.

10 El estuche es de contorno rectangular y está formado, como mejor se aprecia en la figura 3, por dos láminas superpuestas, referenciadas con los números 3 y 4, preferentemente de material plástico. Estas dos láminas van unidas entre sí a lo largo de sus bordes longitudinales y a lo largo de uno de los bordes transversales, mediante una línea de unión 5, por ejemplo de termosoldadura. Entre estas dos láminas se aloja la tarjeta 2 de igual dimensión. El borde 6 de ambas láminas que queda sin unir, sirve como abertura para la introducción y extracción de la tarjeta 2.

15 El estuche 1 presenta dos líneas transversales de doblez, referenciadas con el nº 7 y representadas mediante líneas de punto. Mediante estas líneas, el estuche queda dividido en tres zonas iguales 8, de las cuales las extremas se abaten ó doblan sobre la central, para obtener un conjunto de dimensión reducida.

25 La lámina interior 3, al plegar el conjunto, presenta dos aberturas transversales 9, de reducida anchura, coincidentes con cada una de las líneas de doblez 7, que facilitan el plegado del estuche.

30 De las dos láminas que forman el estuche, al menos la interna, referenciada con el nº 3, será de naturaleza transparente, aunque preferentemente las dos láminas 3 y 4 serán

transparentes para que sea visible el anverso y el reverso de la tarjeta 2.

Según se aprecia en la figura 2, la tarjeta está dividida también, mediante las líneas transversales 10, en tres zonas, de las cuales la referenciada con el nº 11 llevará impresos los datos del pequeño al que esté destinado, tales como nombre, fecha de la celebración, domicilio, nombre de los padres, etc. Además dispone de un espacio 12 sobre el que se fija la fotografía.

Las otras dos porciones 13 y 14 están subdivididas en casillas, en las que pueden disponerse ó imprimirse leyendas ó motivos humorísticos. Tanto sobre la foto 2 como sobre determinadas casillas pueden imprimirse sellos que reproduzcan formatos oficiales.

En el reverso de la tarjeta ó lámina 2 pueden igualmente imprimirse datos semejantes a los del documento que se trata de reproducir.

Las líneas de plegado 7 pueden materializarse mediante líneas de hendido ó debilitamiento en la lámina externa.

Descrita suficientemente la naturaleza del invento, así como la manera de realizarlo en la práctica, debe hacerse constar que las disposiciones anteriormente indicadas son susceptibles de modificaciones de detalle en cuanto no alteren su principio fundamental.

REIVINDICACIONES

1.- Porta-documentos conmemorativo infantil, caracterizado porque comprende un estuche plano de contorno rectangular, y una cartulina portadora de datos de igual forma, que vá alojada en dicho estuche; cuyo estuche está constituido por dos láminas iguales, preferentemente de material plástico, unidas entre sí por al menos tres de sus bordes, siendo al menos una de dichas láminas transparente, y presentando el conjunto de ambas láminas dos líneas transversales de doblez equidistantes entre sí y de los bordes transversales del estuche; y cuya cartulina reproduce el formato de un documento oficial, en cuyas casillas ó espacios se imprimen los datos y leyendas alusivos al pequeño al que están destinado el conjunto, así como diversas frases ó motivos humorísticos.

2.- Porta-documentos según la reivindicación 1, caracterizado porque las dos láminas que forman el estuche van sin unir por uno de los bordes menores.

3.- Porta-documentos según las reivindicaciones 1 y 2, caracterizado porque una de las láminas, la situada en posición interna al plegar el estuche, presenta una abertura transversal coincidente con cada una de las líneas de doblez de dicho estuche, que discurren entre los bordes longitudinales de ambas láminas, siendo al menos esta lámina interna de naturaleza transparente.

4.- Porta-documentos conmemorativo infantil; tal y como queda sustancialmente descrito en la presente Memoria, e ilustrado en los dibujos adjuntos.

Esta Memoria consta de 5 hojas escritas a máquina por una sola cara.

Madrid 16 Julio 1.985

~~JOSE PONS TORRES~~

5

10

15

20

25

30

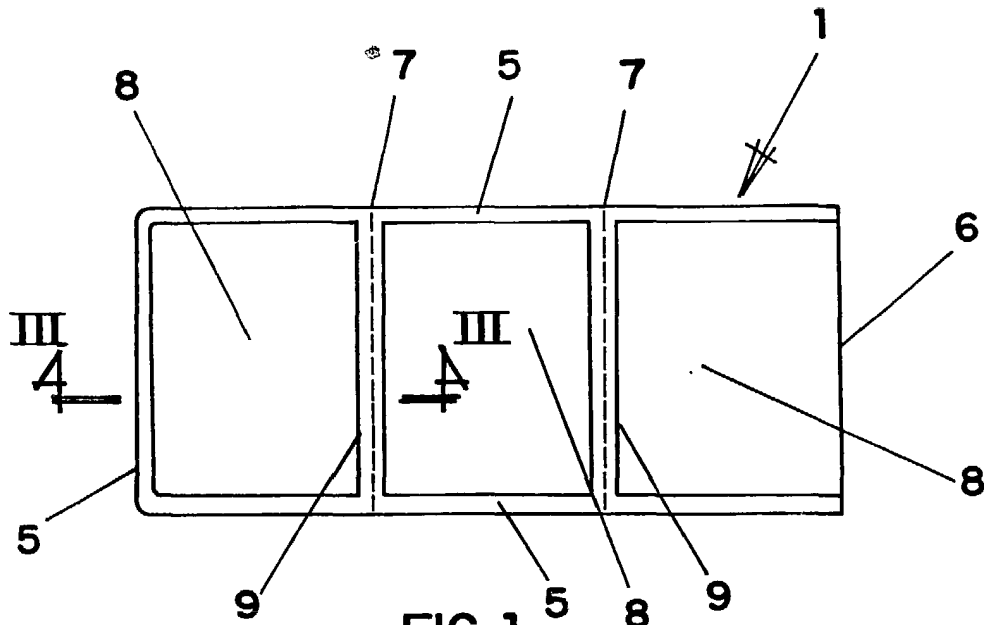


FIG. 1

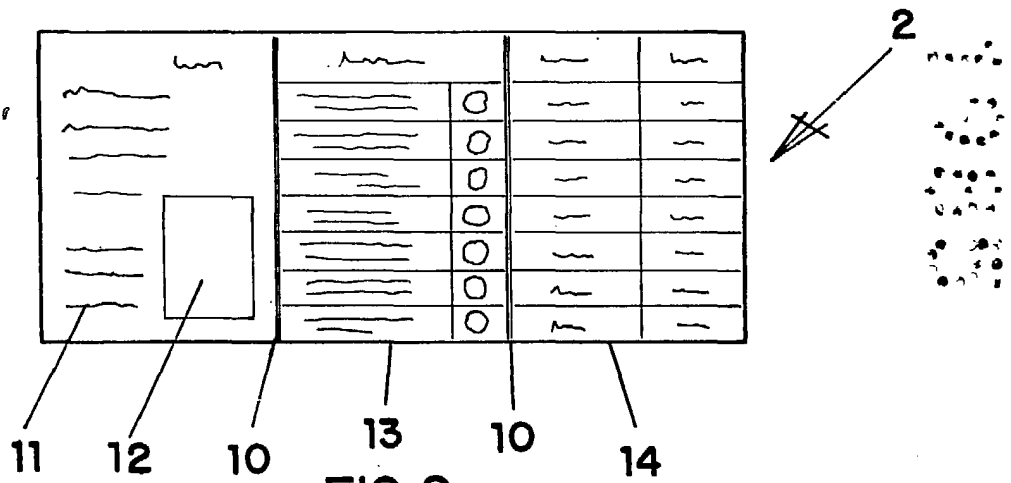


FIG. 2

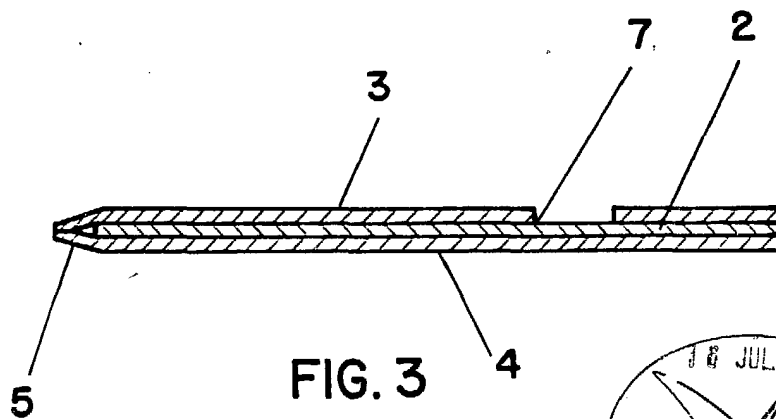


FIG. 3

16 JUL 1985  
~~JOSE NAVARRO ROS~~  
ESCALA VARIABLE