

(10) ES (11) (21) (22)	NUMERO 288132	(10) Y
	FECHA DE PRESENTACION 16 JUL. 1985	



ESPAÑA

MODELO DE UTILIDAD

16 NOV. 1985

(30) PRIORIDADES:	(31) NUMERO	(32) FECHA	(33) PAIS
-------------------	-------------	------------	-----------

(47) FECHA DE PUBLICIDAD	(61) CLASIFICACION INTERNACIONAL Int. CI ⁴ A43B 13/37
--------------------------	--

(54) TITULO DE LA INVENCIÓN

"SUELA PERFECCIONADA PARA CALZADO"

(71) SOLICITANTE (S)

NUEVOS CALZADOS, S.L.

DOMICILIO DEL SOLICITANTE

C/. Hospitalet de Llobregat, 7 ELCHE (Alicante)

(72) INVENTOR (ES)

(73) TITULAR (ES)

NUEVOS CALZADOS S.L.

(74) REPRESENTANTE

D. JAIME ISERN CUYAS, Agente Oficial de la Propiedad Industrial.

MEMORIA DESCRIPTIVA

El presente modelo de utilidad se refiere a una suela perfeccionada para calzado.

5 Más concretamente, en la invención se ha ideado una suela especialmente destinada para calzado deportivo.

Es sabido que este tipo de calzado requiere unas condiciones especiales con fines a favorecer la sujeción del pie, estabilidad y agarre, durante los ejercicios y posiciones forzadas que se producen en la práctica del deporte, bien se trate de carrera, marcha o cualquier juego de competición.

10 Hasta la fecha, las suelas destinadas para este tipo de calzado se complementan con una pieza auxiliar en forma de herradura y de sección en "L" que se aplica sobre la zona de tacón, y que opera como un elemento estabilizador.....

15 Si bien se obtiene un resultado positivo y beneficioso para el usuario, que mejora notablemente la calidad del calzado, es evidente que los costes del mismo se incrementan también debido al hecho de precisarse una pieza auxiliar de talón, que requiere un dispositivo de molde adecuado, y una fase de unión entre dicha pieza y la suela, lo que tiende a complicar el proceso de fabricación del producto.

20 Para evitar estos inconvenientes y sin embargo obtener los mismos resultados ventajosos, se ha ideado la suela objeto del presente modelo de utilidad, obtenida en material moldeado, la cual presenta como característica principal el hecho de incorporar una cuña de refuerzo en el tacón, obtenida en el propio proceso de moldeo, y que realiza la función estabilizadora para la protección del talón y del tendón de Aquiles.

Con el fin de facilitar la explicación, se acompaña a la presente memoria descriptiva de una lámina de dibujos en la que se ha representado un caso de realización que se cita a título de ejemplo.

5 En los dibujos:

La figura 1, muestra una vista en perspectiva de la suela, según el modelo.

La figura 2, corresponde a una vista lateral de la suela.

10 Haciendo referencia a las figuras, se aprecia en su realización una suela para calzado, en especial para calzado deportivo, constituida por un cuerpo monopieza -1- de material moldeado, que se caracteriza por configurar una cuña de refuerzo -2-, situada en la zona de tacón, y concebida para realizar una función estabilizadora para la protección del talón y del tendón de Aquiles.

15 El modelo, dentro de su esencialidad, puede ser llevado a la práctica en otras formas de realización que difieran en detalle de la indicada a título de ejemplo en la descripción, y a las cuales alcanzará igualmente la protección que se recaba.

20 Podrá, pues, construirse en cualquier forma y tamaño, con los materiales más adecuados por quedar todo ello comprendido en el espíritu de las siguientes reivindicaciones.

= . =

REIVINDICACIONES

Descrito el objeto del presente invento, se declaran como no divulgadas ni practicadas en España, las siguientes reivindicaciones.


5 1.- Suela perfeccionada para calzado, caracterizada esencialmente por el hecho de estar constituida por un cuerpo monopieza de material moldeado que presenta en su extremo relativo al tacón, una cuña de refuerzo estabilizadora destinada para la protección del talón y del tendón de Aquiles.

10 2.- Suela perfeccionada para calzado.

Según se describe y reivindica en la presente memoria descriptiva que consta de 4 hojas foliadas y escritas a máquina por una sola cara.

Madrid, a 16 JUL. 1935

p.a.

15 p. p. 
Firmado: M.^a LUISA ISERN CUYAS

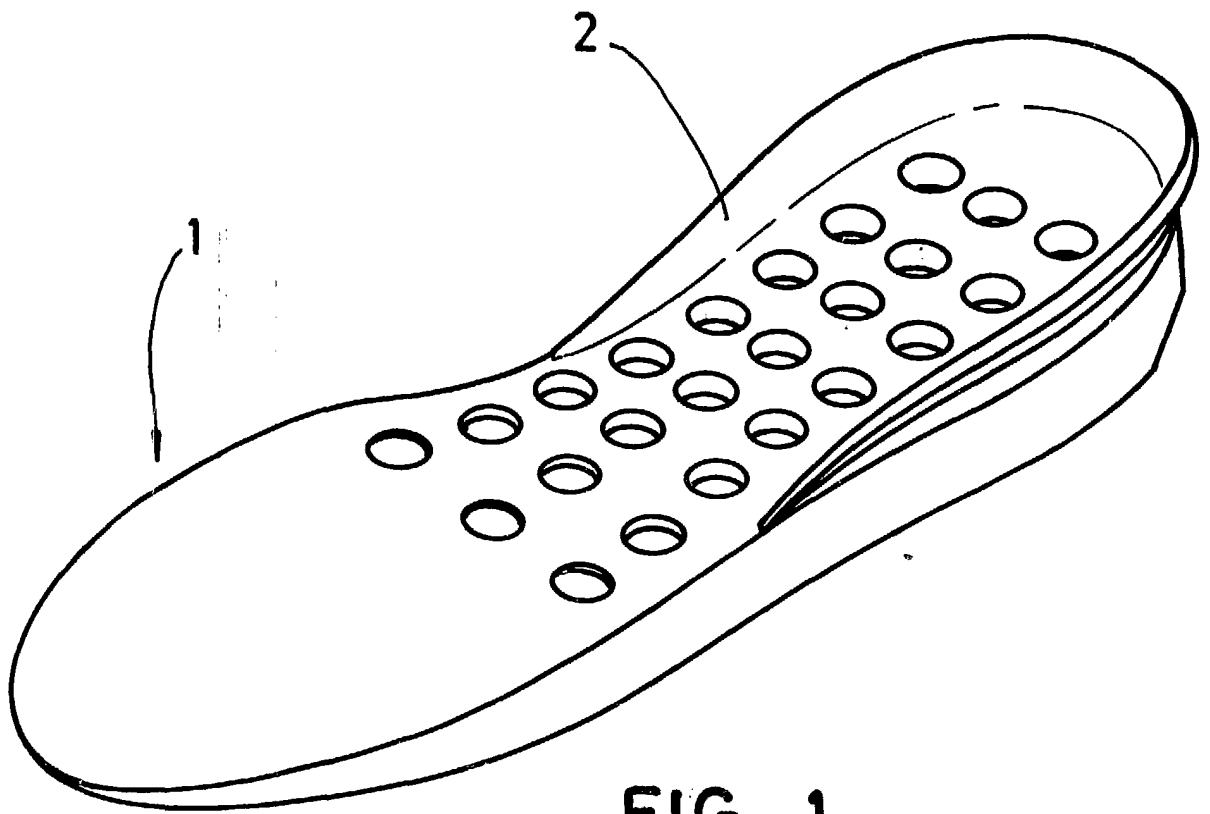


FIG. 1

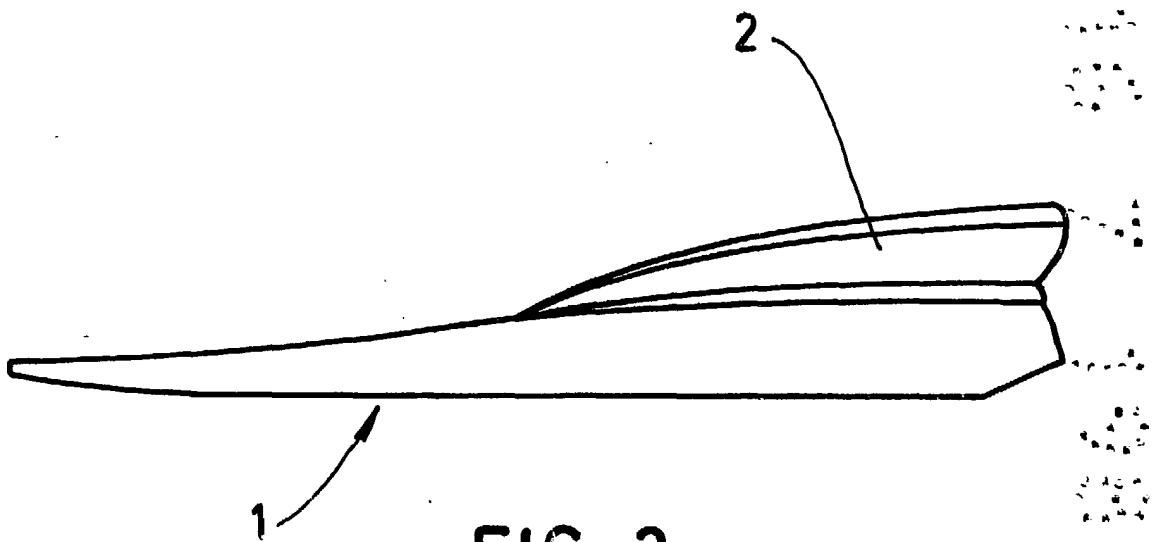


FIG. 2

Madrid, a 16 JUL. 1985

p. a. p. p. JAIME ISERN,

Firmado: M.ª LUISA ISERN CUYAS