

19 ES 21 22	NUMERO 288131	10 Y
	FECHA DE PRESENTACION 16 JUL. 1985	



ESPAÑA

MODELO DE UTILIDAD

1 - ENE. 1986

30 PRIORIDADES: 31 NUMERO	32 FECHA	33 PAIS
------------------------------	----------	---------

47 FECHA DE PUBLICIDAD	51 CLASIFICACION INTERNACIONAL <i>Int. Cl. A45D 44/00</i>
------------------------	--

54 TITULO DE LA INVENCIÓN <p style="text-align: center;">"TOCADOR DE PELUQUERIA AMPLIABLE POR MODULOS"</p>
--

71 SOLICITANTE (S) <p style="text-align: center;">INDUSTRIAS ELECTROMECHANICAS DIAZ, S.A.</p>

DOMICILIO DEL SOLICITANTE <p style="text-align: center;">o/. San Quintin, 84 - 08026-BARCELONA</p>
--

72 INVENTOR (ES)

73 TITULAR (ES)

74 REPRESENTANTE <p style="text-align: center;">Don Jaime COMAS CARRERAS</p>
--

MEMORIA DESCRIPTIVA

El presente modelo de utilidad se refiere a un nuevo tocador de peluquería que ofrece varias e importantes características constructivas y de montaje, caracterizándose por la posibilidad de poderse ampliar con la adición de otras unidades, o sea que se trata de una ejecución modular gracias a la cual tal tocador es susceptible de adaptarse a las necesidades del correspondiente establecimiento, constando siempre de elementos simples, de fácil acoplamiento y de innegable buena presentación desde el punto de vista estético.

5.

10.

Esencialmente, el citado tocador está formado por un bastidor de tubo doblado prácticamente en "U" invertida, el cual presenta, en los extremos inferiores de sus ramas, sendos acodados o inflexiones a modo de apoyos sobre el suelo, las cuales finalizan en una barra transversal alzada que obra de reposapiés,

15.

apareciendo a una media altura del citado bastidor otra barra tubular transversal doblada también en "U" tendida, que retiene una placa en función de estante horizontal o mesilla del tocador, hallándose ocupado el espacio enmarcado por el repetido bastidor por un plafón normalmente forrado por su cara vista que, en su

20.

parte superior, lleva aplicado un espejo principal, para visión frontal, en tanto que en ambos lados del propio bastidor figuran, en esta misma región alta, sendos espejos laterales, de contorno similar al del aludido bastidor y combinados con bisagras que les permiten una completa movilidad en todos los sentidos.

25.

El espejo principal indicado queda fijado en su debida posición sobre el mencionado plafón forrado con ayuda de elementos de sostén tipo tornillo pasante de cabeza ocultable por cabezas

situadas al exterior, en tanto que los espejos laterales van montados en respectivos marcos, también tubulares, poseedores éstos de la mitad correspondiente de la bisagra que, junto con su complementaria unida al bastidor mayor y con los oportunos pasadores de giro, permiten la completa movilidad antes referida de tales espejos laterales.

Para el acoplamiento con otras unidades modulares iguales a la indicada, el bastidor del tocador principal presenta, en sus largueros verticales, unos juegos de bisagras a base de mitades en-
10. garzadas por pasadores, bisagras que hacen posible adosar y fijar dos tocadores por su cara posterior, así como montar diedricamente tres o más de tales tocadores de manera modular para obtener conjuntos prismáticos de tres o más superficies de visión, cada una de ellas definida por el espejo mayor, por los dos espejos laterales, en tales casos de coble cara, por el estante o mesilla, por
15. los pies de apoyo sobre el suelo y por el respectivo reposapiés.

Para la mejor comprensión de la presente memoria descriptiva se acompaña una hoja de dibujos, en la que, tan sólo a título de ejemplo y no limitativo, se representa un caso práctico de ejecución de un tocador de peluquería de las características
20. generales expuestas.

En dichos dibujos:

La Fig. 1 es una vista en alzado frontal del conjunto del tocador;

25. La Fig. 2 corresponde a una vista en alzado lateral del mismo;

La Fig. 3 lo muestra en planta;

La Fig. 4 es un detalle de la articulación de los espejos

laterales de que va provisto dicho tocador;

La Fig. 5 ilustra otro detalle en sección de una de las formas posibles de fijación del espejo principal del propio tocador;

5. La Fig. 6 es un detalle de los elementos de articulación adoptables para ampliar, por módulos, el repetido tocador; y

Las Figs. 7 y 8 muestran en planta dos de las ampliaciones posibles del objeto de esta demanda.

10. El tocador en cuestión está constituido por un bastidor tubular en "U" invertida (1), el cual, inferiormente, presenta en sus dos ramas una inflexión o acodado (2), cuyo extremo se halla unido a una barra transversal (3), que actúa de reposapiés. A media altura aproximadamente, al propio bastidor (1) va unida otra barra tubular en "U" tendida (4), a la que se encuentra aplicada una placa (5), en función de estante o mesilla horizontal, tal como se aprecia en las figuras.

15. El aludido bastidor (1) enmarca un plafón (6) (Fig. 5) de igual forma que aquél y revestido frontalmente con una tela o similar (7), a modo de forro ornamental, apareciendo entre el estante (4-5) y el arco superior del citado bastidor (1) un espejo (8), que, de preferencia, también sigue el contorno arqueado mencionado y está fijado con ayuda de unos elementos de sostén determinados, en el presente caso, por tornillos pasantes (9), que atraviesan tanto el plafón (6) como unos casquillos (10), de cabeza oculta por sendas tapitas roscadas (11). Esta ejecución no ofrece novedad especial alguna y puede ser sustituida por cualquier otra adecuada del mercado.

20. Para la visión lateral, el tocador dispone de dos espe-

5. jos menores (12), montados directamente en marcos (13), de contorno equivalente al mayor (1) y articulados a los largueros del mismo con ayuda de bisagras determinadas (Fig. 4) por mitades (14) atravesadas por oportunos pasadores (15), todo lo cual permite una amplia movilidad en todos los sentidos a los referidos espejos laterales (12).

10. Para la ampliación modular de este tocador se han previsto, en primer lugar, medios de mutuo enganche, compuesto ventajosamente por otras bisagras a base de mitades (16) y pasadores (17) (Fig. 6), mediante los que se obtiene y asegura el acoplamiento ya sea para un tocador de doble cara (Fig. 2), formado, en tal caso, por dos unidades (1) y (1') adosadas por su cara posterior, o bien para tres, cuatro o más, situadas formando columna prismática, tal como se aprecia en las Figs. 7 y 8, en las que se ve que merced a la indicada disposición modular, la unidad básica (1) se completa con otras (1'), (1''), (1''')... con lo que se cuenta con dos o más caras de visión frontal y las correspondientes de visión lateral. Sobre este último punto hay que señalar que en los ejemplos de las Figs. 2, 7 y 8 se suprime uno de los pares de espejos laterales (12), ya que en tal caso el par restante es de doble cara para que todas las usuarias puedan reflejarse en ellos orientándolos convenientemente.

15.

20.

25. Examinando la Fig. 2 se observa que la estabilidad vertical del tocador simple o múltiple la proporciona el acodado inferior (2), que obra de base suficiente para mantener derecho el conjunto.

Las particularidades de este tocador ampliable modular pueden resumirse en los puntos siguientes:

5. a) Se trata de utilizar un bastidor monopieza (1), convenientemente doblado, con extremos inferiores (2) a modo de apoyo sobre el suelo y que finalizan en una barra alzada (3) empleada como reposapiés para la persona usuaria. Dicho bastidor va provisto del correspondiente estante (5), en función de mesilla de este tocador.

10. b) El bastidor mencionado rodea un plafón forrado (6-7), sobre el que aparece un espejo principal, para la visión frontal, espejo inmovilizado con ayuda de elementos de sostén de cualquier tipo.

c) El mismo bastidor viene completado con espejos menores laterales, articulados a aquél mediante bisagras que les permiten una amplia movilidad angular.

15. d) Por último, para el acoplamiento modular con otra y otras unidades se ha previsto en el propio bastidor otras bisagras que actúan como medios de enganche y afianzamiento, los cuales hacen posible el disponer de dos caras de visión (doble tocador), tres caras (triple tocador), cuatro caras (tocador cuádruple).. conseguido todo ello de acuerdo con un montaje elemental en el que los componentes se mantienen perfectamente estables sobre el suelo.

20.

Serán independientes del objeto de la invención los materiales, formas, dimensiones, número de unidades modulares, características de los elementos de enlace y articulación y demás detalles de orden secundario que no afecten a su esencialidad.

N O T A

REIVINDICACIONES

Se reivindica como objeto del presente Modelo de Utilidad:

5. 1ª.-Tocador de peluquería ampliable por módulos, que se caracteriza esencialmente por estar constituido por un bastidor de tubo doblado prácticamente en "U" invertida, el cual presenta, en los extremos inferiores de sus ramas, sendos acodados o inflexiones a modo de apoyos sobre el suelo, las cuales finalizan en una barra transversal alzada que obra de reposapiés, apareciendo a una media altura del citado bastidor otra barra tubular transversal doblada también en "U" tendida, que retiene una placa en función de estante horizontal o mesilla del tocador, hallándose ocupado el espacio enmarcado por el repetido bastidor por un plafón normalmente forrado por su cara vista y que, en su parte superior, lleva aplicado un espejo principal, para visión frontal, en tanto que en ambos lados del propio bastidor figuran, en esta misma región alta, sendos espejos laterales, de contorno similar al del aludido bastidor y combinados con bisagras que les permiten una completa movilidad en todos los sentidos.
- 10.
- 15.
- 20.
25. 2ª.-Tocador de peluquería ampliable por módulos, según la reivindicación anterior, que se caracteriza por el hecho de que el espejo principal indicado queda fijado en su debida posición sobre el mencionado plafón forrado con ayuda de elementos de sostén tipo tornillo pasante de cabeza ocultable por cabezas situadas al exterior, en tanto que los espejos laterales van montados en respectivos marcos, también tubulares, poseedores éstos de la mitad correspondiente de la bisagra que, junto con su complementaria

unida al bastidor mayor y con los oportunos pasadores de giro, permiten la completa movilidad antes referida de tales espejos laterales.

3ª.-Tocador de peluquería ampliable por módulos, según

5. las reivindicaciones 1 y 2, que se caracteriza por el hecho de que para el acoplamiento con otras unidades modulares iguales a la indicada, el bastidor del tocador principal presenta, en sus largueros verticales, unos juegos de bisagras a base de mitades engarzadas por pasadores, bisagras que hacen posible adosar y fijar dos

10. tocadores por su cara posterior, así como montar directamente tres o más de tales tocadores de manera modular para obtener conjuntos prismáticos de tres o más superficies de visión, cada una de ellas definida por el espejo mayor, por los dos espejos laterales, en tales casos de doble cara, por el estante o mesilla, por los pies

15. de apoyo sobre el suelo y por el respectivo reposapiés.


4ª.-TOCADOR DE PELUQUERIA AMPLIABLE POR MODULOS.

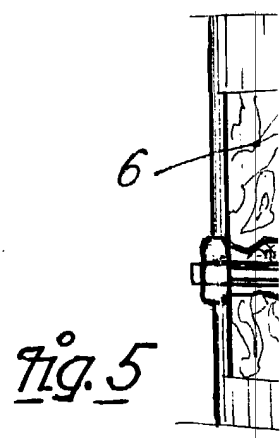
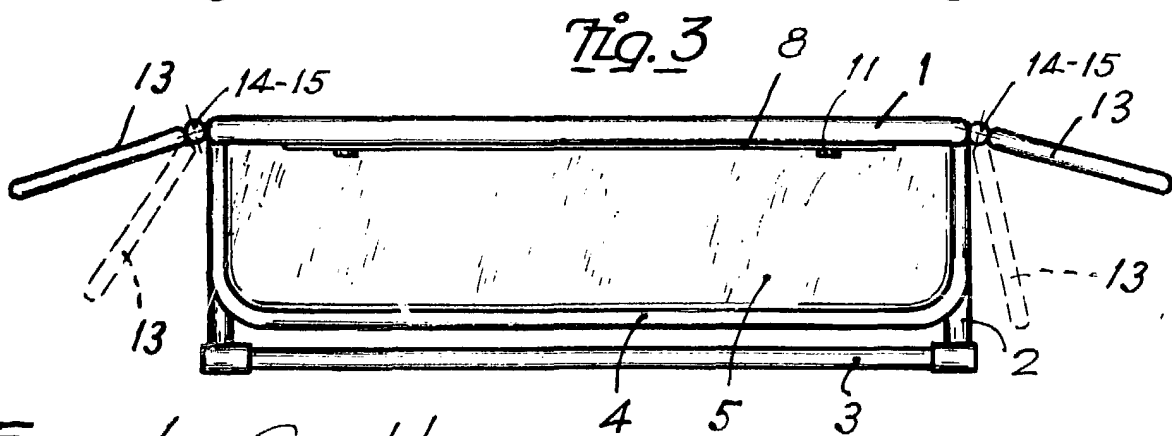
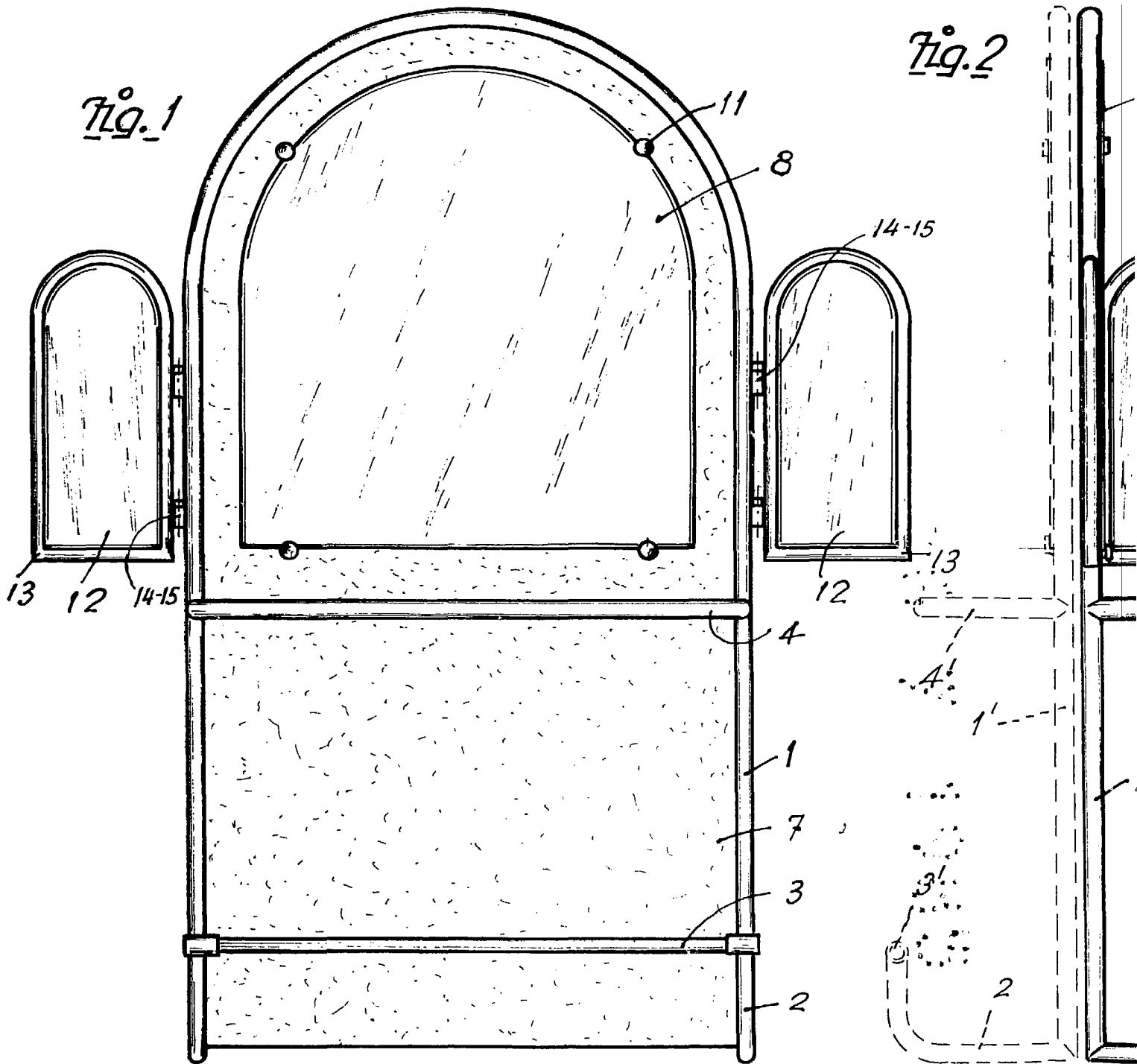
Sean cuales fueren las circunstancias que concurran con la esencialidad propia de la misma.

Consta la presente Memoria descriptiva de ocho páginas mecanografiadas por una sola cara y va acompañada de una hoja de dibujos aclarativos.

Madrid, 16 julio 1985

P.A.





Escalera Variable

Fig. 5

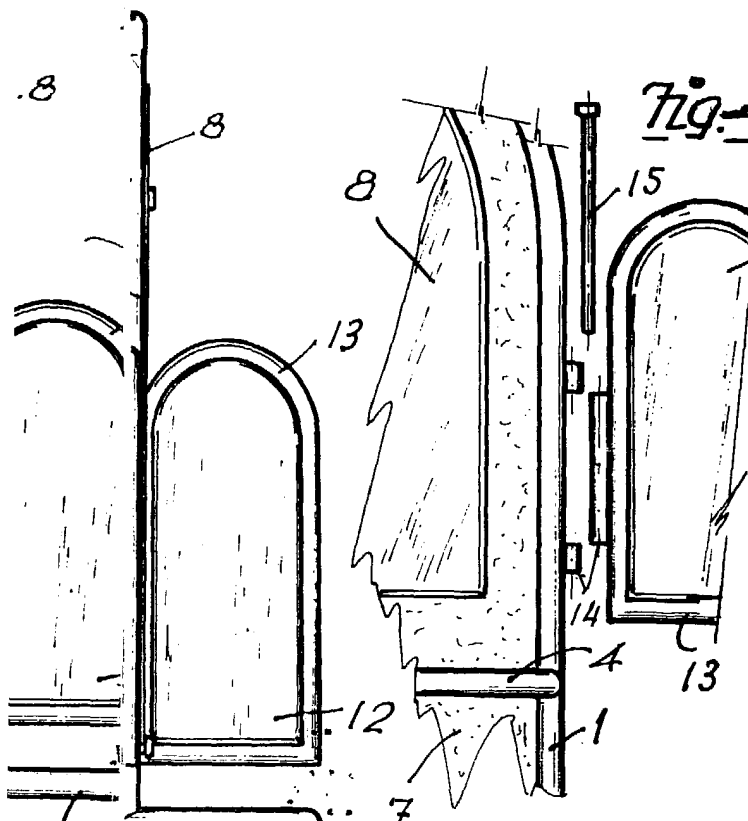


Fig. 4

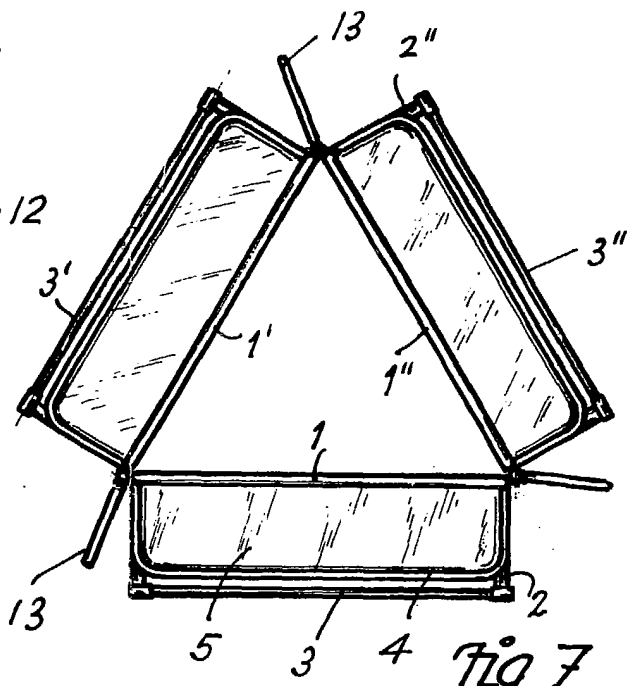


Fig. 7

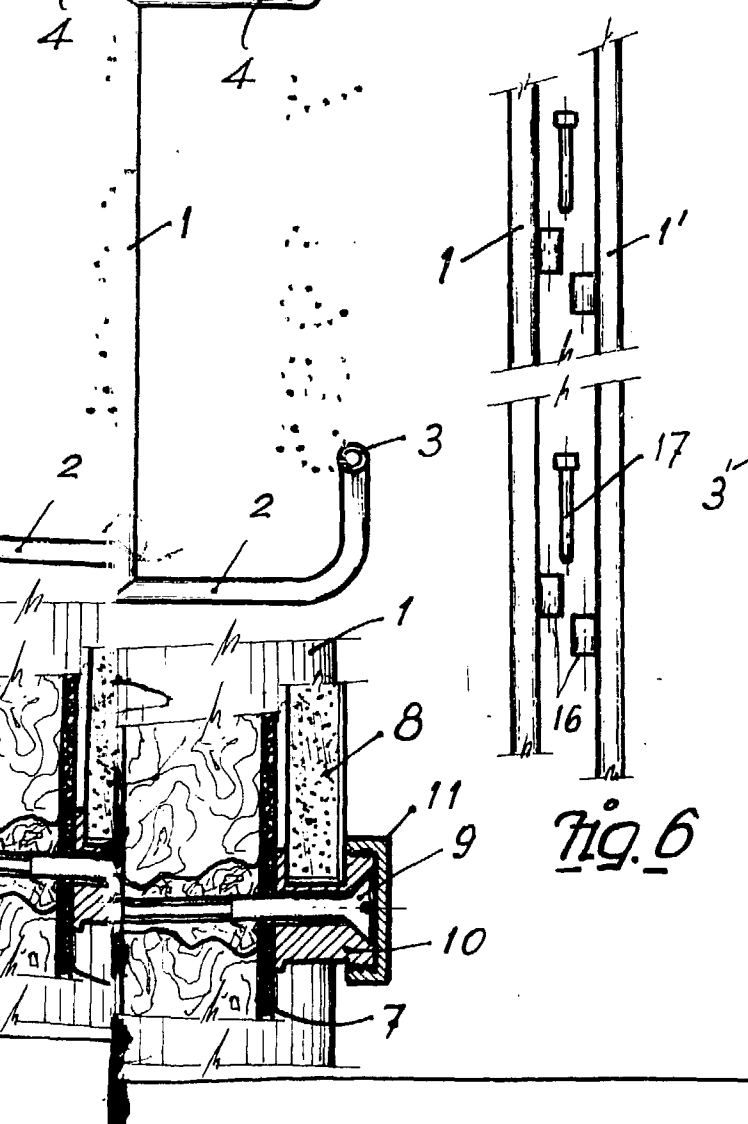


Fig. 6

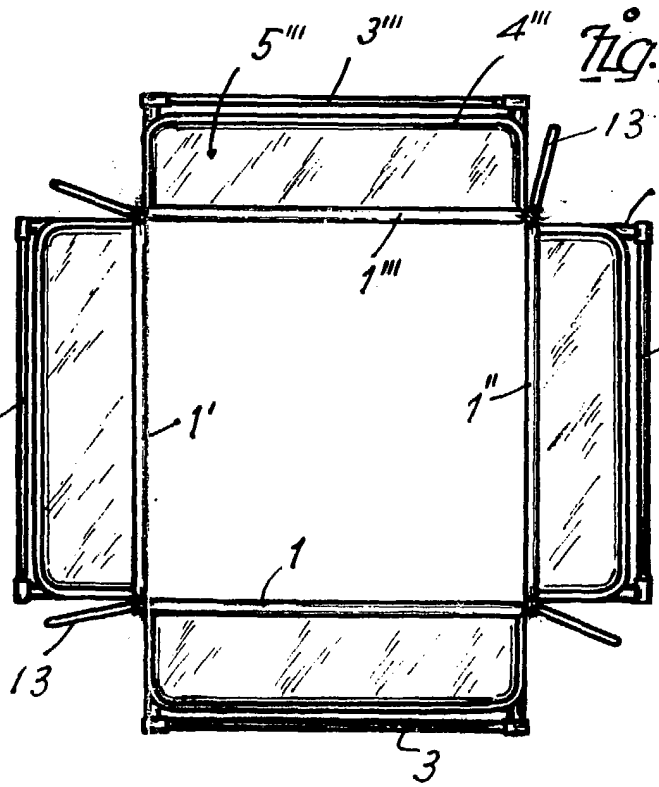


Fig. 8

Madrid, 16 Julio 1985
P.A.