

19 ES	11 NUMERO	10 Y
	21 288120	
	22 FECHA DE PRESENTACION	



ESPAÑA

MODELO DE UTILIDAD

16 NOV. 1985

30 PRIORIDADES:	32 FECHA	33 PAIS
51 NUMERO		
85 452	6 julio 1984	Gran Ducado de Luxemburgo

47 FECHA DE PUBLICIDAD	61 CLASIFICACION INTERNACIONAL
	Int. Cl. A45D 7/00 / A45D 24/32

54 TITULO DE LA INVENCIÓN
"CEPILLO SOPLANTE PARA LA ONDULACION DEL CABELLO"

71 SOLICITANTE (S)
S.A. FACO

DOMICILIO DEL SOLICITANTE
rue du Crucifix 12 - B - 4400 Herstal, Bélgica

72 INVENTOR (ES)

73 TITULAR (ES)

74 REPRESENTANTE
Don Jaime COMAS CARRERAS

MEMORIA DESCRIPTIVA

La presente invención se refiere a un cepillo soplante para ondular el cabello, del tipo que posee un cuerpo hueco fijo, con aberturas de salida para el aire caliente y una serie de varillas portadoras de dientes, cuyas varillas están repartidas

5. longitudinalmente en el interior del aludido cuerpo y los dientes salen al exterior de este último.

El objeto de la invención es el de realizar un cepillo de esta clase en el que los mencionados dientes son retráctiles.

10. Se conocen ya diversos cepillos para ondular en los que los referidos dientes, dispuestos en serie en las varillas, van montadas de modo que pueden plegarse dentro del cuerpo del propio cepillo.

15. La finalidad de la invención se consigue debido a que las indicadas varillas, cuyos dientes salen al exterior a través de orificios previstos en el cuerpo fijo de tal cepillo, están alojadas libremente en cavidades conformadas en la periferia de un dispositivo rotativo con brazos radiales montado axialmente dentro del cuerpo del repetido cepillo.

20. De conformidad con la invención, el mencionado dispositivo rotativo consiste en un eje portador de una serie de brazos radiales situados a una determinada distancia los unos de los otros.

25. De acuerdo con una ejecución de esta misma invención, los referidos brazos radiales constan cada uno de dos ramas alineadas situadas a una y otra parte del eje y están desplazados sobre tal eje uno respecto al otro.

Según otra realización de esta misma invención, las

ramas de estos brazos radiales están desplazadas entre sí sobre el eje, de manera que todas estas ramas queden dispuestas en hélice.

5. La invención se comprenderá mejor por la descripción que sigue, referida al dibujo anexo, presentado sólo a título de ejemplo y que muestra:

Fig. 1 una vista parcial de un cepillo soplante según la invención, en parte en perspectiva y en parte cortado;

10. Fig. 2 una sección transversal de este mismo cepillo de la Fig. 1, con los dientes retraídos;

Fig. 3 una sección análoga a la de la Fig. 2, pero con los dientes parcialmente salientes; y

15. Fig. 4 una sección similar a la de la Fig. 2, estando en este caso los dientes completamente salientes en posición de trabajo.

Como se aprecia en el dibujo, este cepillo soplante está constituido por un cuerpo hueco (1), a través del cual se inyectará aire caliente, que sale por las aberturas (2), repar-

20. tidas sobre la periferia de dicho cuerpo.
Este cepillo va provisto de dientes (3), solidarios de unas varillas (4), alojadas en el interior del cuerpo (1), dientes que salen, en posición de trabajo, fuera de tal cuerpo a través de los orificios (5). Las varillas están situadas longitudinalmente dentro de aquel cuerpo y se hallan alojadas libremente
25. en cavidades (6) previstas en los extremos de las ramas (7), (7') de unos brazos radiales unidos a un eje rotativo (8), que se extiende por el centro del cuerpo del indicado cepillo.

En el ejemplo representado en el dibujo, figuran cuatro

varillas.

5. Los brazos radiales (7), (7') van dispuestos a una cierta distancia uno del otro sobre el eje (8) y desplazados entre sí 90° para obstaculizar al mínimo el aire caliente expulsado a través del cuerpo del cepillo. En efecto, gracias a esta disposición, cada brazo divide el cuerpo del cepillo en su sección en dos semicírculos.

10. Cuando los dientes se retraen (Fig. 2), la sección libre para el paso del aire caliente es igual aproximadamente a los 2/3 de la sección libre con los dientes salientes (Fig. 4).

El número de varillas en el dibujo, que es de cuatro, se comprende que puede ser, por ejemplo, de cinco o seis.

15. Además, para facilitar el flujo de aire caliente, se ha previsto también, de acuerdo con la invención, el separar las ramas (7), (7') de los aludidos brazos radiales y desplazarlas sobre el eje de manera que queden en hélice y proporcionar así a aquel flujo de aire un paso helicoidal. Por otra parte, el perfil de estas ramas (7), (7') se elige de modo adecuado para facilitar el flujo de aire caliente.

20. Los dientes 3 situados en las varillas (4) son rectilíneos y los ejes de los orificios (5) previstos en el cuerpo del cepillo son sustancialmente tangentes a la periferia interna del referido cuerpo.

25. El funcionamiento del dispositivo con dientes retráctiles de un cepillo soplante según la invención es muy simple, de acuerdo con el principio de la biela-manivela.

Supóngase que el cepillo está en reposo y que sus dientes se encuentran retraídos (Fig. 2). En esta posición, tales

dientes quedan dispuestos oblicuamente con relación al brazo radial con el que se hallan combinados y su extremidad descansa en el orificio correspondiente (5).

5. Mediante una ligera rotación del eje (8) (Fig. 3) -rotación axial que se realiza por cualquier medio adecuado- dichos dientes, impulsados por la rama de su brazo radial, avanzan por el interior de sus orificios correspondientes para empezar a salir fuera del cuerpo del cepillo.

10. Prosiguiendo su rotación, hasta alcanzar ahora unos 90° (Fig. 4) con respecto a su posición de partida (Fig. 2), el eje, a través de sus brazos radiales, impele los dientes fuera del cuerpo hasta que éstos queden alineados con aquellos brazos y en posición de trabajo, en la que se mantienen rígidamente por las aristas de los orificios (5), como aparece en la Fig. 4.

15. Para retraer los dientes, se comprende fácilmente que es suficiente hacer girar el eje (8), en este caso, unos 90°, en dirección opuesta a la flecha del dibujo.

20. Serán independientes del objeto de la invención los materiales, formas y dimensiones de los elementos que integran el cepillo soplante descrito, siempre que las variaciones que se introduzcan no afecten a su esencialidad.

N O T A

R E I V I N D I C A C I O N E S

Se reivindica como objeto del presente Modelo de Utilidad:

5. 1ª.-Cepillo soplante para la ondulación del cabello, del tipo que posee un cuerpo hueco fijo y una serie de varillas portadoras de dientes, varillas que están repartidas longitudinalmente en el interior del aludido cuerpo, en tanto que los referidos dientes salen a través de orificios previstos en este último, que se caracteriza por el hecho de que las indicadas varillas se encuentran alojadas libremente en cavidades conformadas en la periferia de un dispositivo rotativo con brazos radiales montado axialmente dentro del propio cuerpo del cepillo. ∴∴∴
10. 2ª.-Cepillo soplante, según la reivindicación 1, que se caracteriza por el hecho de que el dispositivo rotativo consiste en un eje portador de una serie de brazos radiales situados a una cierta distancia uno de otro.
15. 3ª.-Cepillo soplante, según la reivindicación 2, que se caracteriza por el hecho de que los brazos radiales consisten cada uno en dos ramas dispuestas alineadas una con la otra a cada lado del eje y se hallan desplazados sobre este eje uno con respecto al otro. ∴∴∴
20. 4ª.-Cepillo soplante, según la reivindicación 2, que se caracteriza por el hecho de que los brazos radiales consisten en dos ramas desplazadas sobre el eje de modo que proporcionen al flujo de aire caliente un paso helicoidal.
25. 5ª.-Cepillo soplante, según la reivindicación 1, que se caracteriza por el hecho de que los dientes son rectilíneos.

6ª.-Cepillo soplante, según la reivindicación 1, que se caracteriza por el hecho de que los ejes de los orificios previstos en el cuerpo de tal cepillo para el paso de los dientes son sustancialmente tangentes a la periferia de dicho cuerpo.

5.

7ª.-CEPILLO SOPLANTE PARA LA ONDULACION DEL CABELLO.

Sean cuales fueren las circunstancias que concurren con la esencialidad propia de la misma.

Consta la presente Memoria descriptiva de siete páginas mecanografiadas por una sola cara y va acompañada de una hoja de dibujos aclarativos.

Barcelona, 3 de julio 1985

P.A.



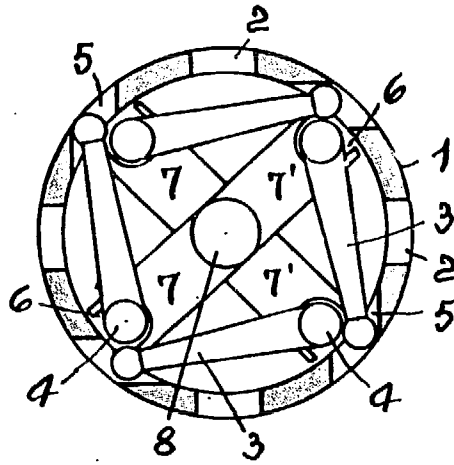


FIG. 2

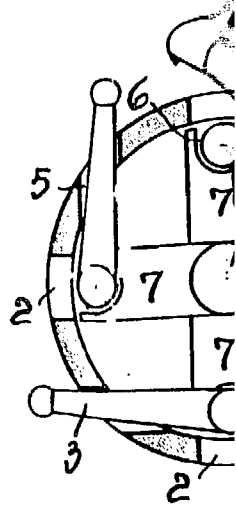
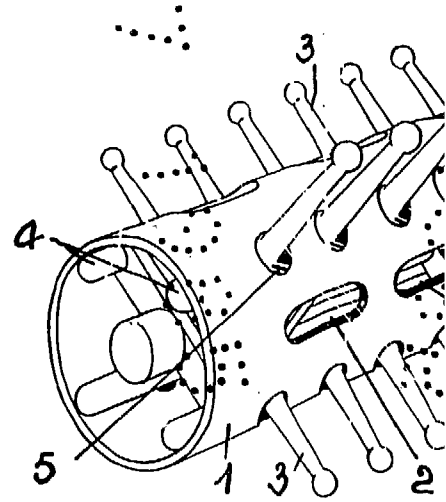


FIG. 3



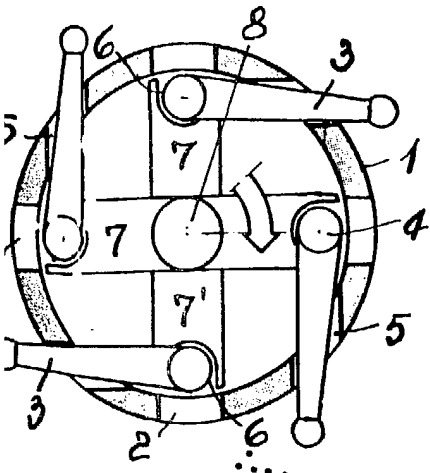


FIG.3

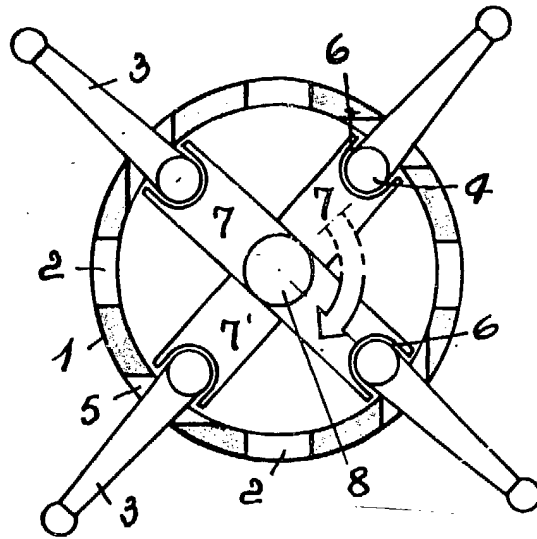


FIG.4

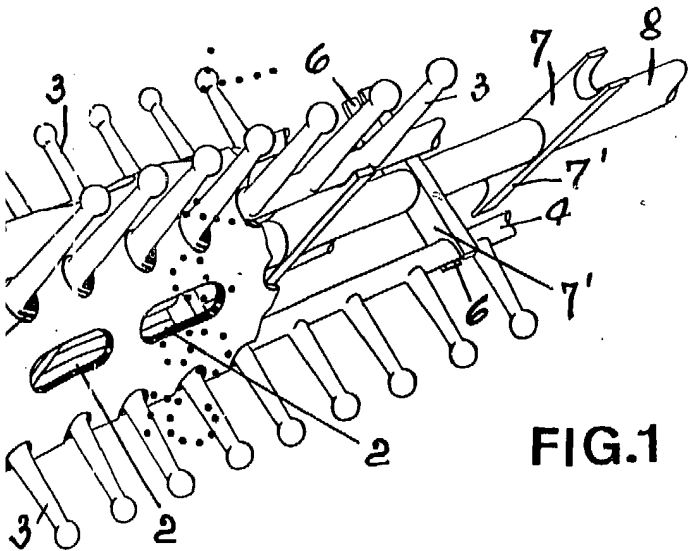


FIG.1

Barcelona, 3 Julio 1985
P.A.