



288119

288119

MEMORIA DESCRIPTIVA
DE UNA PATENTE DE INVENCION POR VEINTE AÑOS EN ESPAÑA A FAVOR DE
INSTITUTO OPTICO TECNICO KAVEX S.A., DE NACIONALIDAD ESPAÑOLA, RE-
SIDENTE EN BARCELONA, Camelias 11.
sobre
PERFECCIONAMIENTOS EN LOS MEDIOS DE ENFOQUE DE UN OCULAR DE APA-
RATO OPTICO.



La presente solicitud tiene por objeto garantizar el derecho a la fabricación y explotación en exclusiva para España, sobre la patente en curso, por perfeccionamientos en los medios de enfoque de un ocular de aparato óptico, mediante los cuales se atiende a facilitar el empleo de los aparatos ópticos, particularmente cuando se trata de un anteojo monocular de uso popular, con el resultado industrial nuevo y que aporta grandes posibilidades para la divulgación de tales aparatos.

5.- La finalidad inmediata, es la de poner en manos no prácticas o profanas, un elemento regulador del enfoque de los monovisores de gran alcance en forma que les brinda un medio rápido de hallar la imagen exacta, en cada caso, sin tener que estar efectuando el tanteo de avance y retroceso.

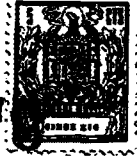
10.- Mecanicamente se caracteriza el perfeccionamiento, por dotar al monovisor de un casquillo cilíndrico previsto de un dispositivo que obliga al montante ocular giratorio a moverse en regimen de vis-sin-fin, así como a girar en un solo sentido, encaminado a que el trato que reciba el ocular sea mas delicado e incapaz de producir las frecuentes roturas que pudieran producirse como consecuencia de un trato inadecuado.

15.- Con la intención de facilitar la comprensión del mecanismo referido, se adjunta un gráfico en el que se ha reproducido un caso de realización práctica de los perfeccionamientos, a título de ejemplo sobre el que referir la descripción consiguiente.

20.- En el plano: La Figura 1a., es un corte esquemático diametral de un ocular dotado del dispositivo de enfoque mecanizado.

25.- Y la Figura 2a., muestra en detalle esquematizado el mecanismo vis-sin-fin.

30.- Según lo diseñado, al extremo del conducto general (3) del anteojo, se hace solidario a rosca, un cuerpo cilíndrico concéntrico (4) el cual para mayor claridad se dibuja en perspectiva Fig. 2a., y en el que radica la característica fundamental como es la de pre-



sentar en su superficie una hendidura (5) dispuesta oblicua y elípticamente con respecto al eje geométrico del cilindro que forma el cuerpo (4). Dicha hendidura crea un canal de profundidad suficiente para recibir y servirle de guía carrilera a un pivote saliente, como es el tornillo (6) vinculado al casquillo del bastidor terminal (7). El mencionado casquillo, por su propia naturaleza está ligado a rosca con el montante exterior (8) del ocular, que a su vez es poseedor de la banda moleteada (9) para el accionamiento manual exterior, y por lo tanto su movilidad de rotación libre se transforma en un movimiento de avance y retroceso, consecutivo al desarrollo helicoidal del pivote (6) equivalente al valor (A) indicado por la flecha en la Fig. 1ª., produciéndose así el distanciamiento análogo al valor "A" entre el objetivo del anteojo y el conjunto de lentes del ocular (10 y 11) con el consiguiente enfoque y desenfoque.

Como quiera que el casquillo bastidor (7) permanece prisionero y convenientemente guiado por la funda cilíndrica intermedia (12) la operación del enfoque no precisa del retroceso voluntario del montante opuesto que girando siempre en el mismo sentido, se llega al punto preciso, sin forcejeo inútiles ni riesgos para el aparato.

La forma de realización expuesta, con sus posibles variantes de detalle de dimensiones, calidades y acabado, no alterarán la esencialidad del invento.

NOTA

En resumen, la presente solicitud recaerá sobre las siguientes reivindicaciones.

1ª.- Perfeccionamientos en los medios de enfoque de un ocular de aparato óptico, concretamente destinado a usos en régimen de permanencia constante con fines comerciales los cuales perfeccionamientos comprenden el establecimiento de una zona de recorrido para el lente del bastidor terminal del ocular, cuya longitud es recorrida invariablemente en los dos sentidos, lineales de aproximación y alejamiento, como consecuencia de efectuar el casquillo cilíndrico



externo, impulsor y portador del sistema óptico, un movimiento elíptico que puede girar continuamente en un solo y único sentido de rotación, como consecuencia de presentar, en su cara interna, el casquillo del bastidor terminal que se cita, un apéndice pivotante que se desliza guiando en el interior de una hendidura periférica existente en el cuerpo cilíndrico concéntrico interno, estando dicha hendidura obtenida según un trazado elíptico cerrado de orientación helicoidal.

2a.- Perfeccionamientos en los medios de enfoque de un ocular de aparato óptico, caracterizados porque la longitud del tramo cilíndrico interno comprendido entre los dos planos que limitan perpendicularmente a los dos polos del trazado elíptico que se cita en la reivindicación primera, equivale exactamente, dicha longitud, a la del recorrido total de la graduación del aparato óptico, enfocando y desenfocando según avance o retroceso en el ciclo único de giro sin-fin que realiza elípticamente.

3a.- PERFECCIONAMIENTOS EN LOS MEDIOS DE ENFOQUE DE UN OCULAR DE APARATO OPTICO.

Según se describe en la presente memoria que consta de cuatro hojas escritas a máquina por una sola cara y dibujos.

Madrid a 17 MAY. 1933

17 M

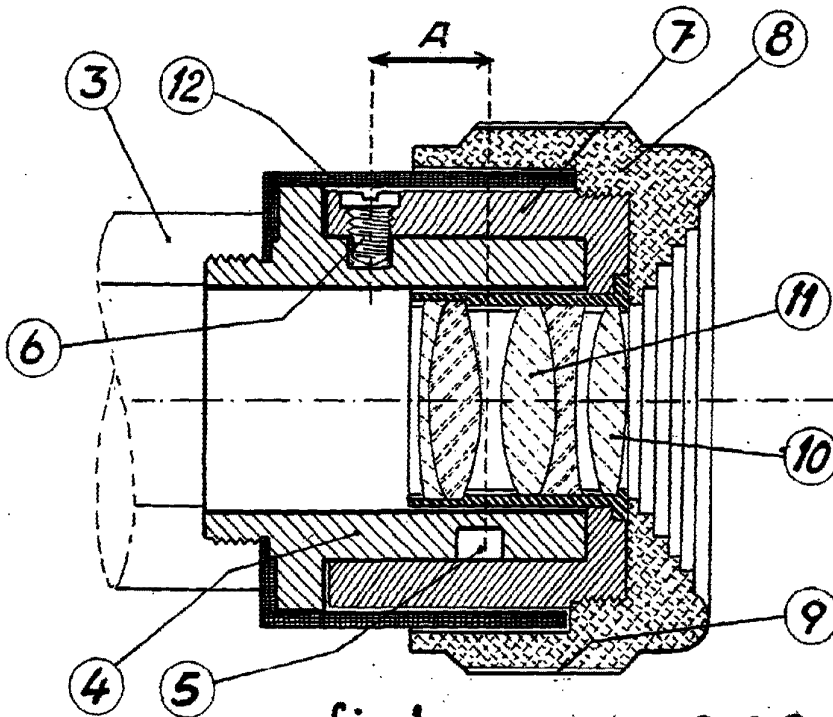


fig.1

288119

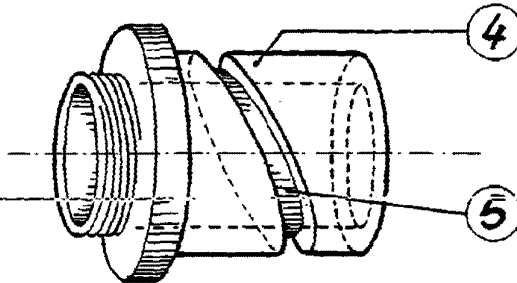


fig.2

Escala variable

17 MAY, 1963