

(19) ES	(11) NUMERO	(10) Y
	(21)	
(22)	FECHA DE PRESENTACION	
	288107	
	10-5-84	



ESPAÑA

MODELO DE UTILIDAD

16 NOV. 1985

(30) PRIORIDADES:	(32) FECHA	(33) PAIS
(31) NUMERO		
83-08095	11-5-83	Francia

(47) FECHA DE PUBLICIDAD	(51) CLASIFICACION INTERNACIONAL
	Int. Cl. E03F 3/04 // E04D 13/08

(54) TITULO DE LA INVENCIÓN
"CAJA DE CONEXIONES DE TUBERIAS DE AGUAS PLUVIALES PARA EDIFICIO CONSTRUIDO DE PERPIAÑOS"

(71) SOLICITANTE (S)	(7506 ES 1520)
JEAN-PAUL BARREAU	

DOMICILIO DEL SOLICITANTE
23, Rue de Pineau, 49300-CHOLET, Francia

(72) INVENTOR (ES)
El solicitante

(73) TITULAR (ES)

(74) REPRESENTANTE	(P.- 86.542)
D. OSCAR DE ELZABURU FERNANDEZ	

La presente invención se refiere a un perfeccionamiento en las cajas de conexiones de las tuberías de aguas pluviales, y más especialmente, a las cajas utilizadas en la construcción, para la edificación de pabellones individuales realizados con perpiños; se refiere asimismo a los perpiños.

Las cajas de conexiones son generalmente prefabricadas, de hormigón moldeado; llevan sobre sus caras laterales huecos, que permiten el paso de las tuberías de evacuación de agua, y están recubiertos por una rejilla o una tapa atravesada por el tubo de bajada. La colocación de estas cajas no tiene lugar, generalmente, más que en el curso de los trabajos de acabado de la construcción; obliga a un desplazamiento de la empresa de albañilería. El posicionamiento de las cajas respecto al pabellón presenta, con frecuencia, dificultades, debido principalmente a la falta de estabilidad del suelo alrededor del pabellón. El albañil debe, generalmente, construir cimientos contra el pabellón, lo que aumenta en gran medida su tiempo de intervención. Con o sin cimientos, es frecuente ver como las cajas se desplazan respecto al edificio, y debido a ello provocan roturas de tuberías.

La presente invención tiene como objetivo remediar estos inconvenientes; propone una caja de conexiones más fácil de colocar, y que no exige preparación del suelo. La caja, según la invención, ofrece asimismo la ventaja de quedar automáticamente posicionada respecto al edificio, de modo muy preciso, sin que esta posición pueda variar en el tiempo. Otra ventaja que proporciona la invención, reside en la posibilidad de ajuste de la posición de la caja, a fin de adaptarla en altura respecto al nivel

del suelo.

La caja, según la invención, ofrece también la ventaja de evitar las infiltraciones de agua en la pared, favoreciendo la circulación de las citadas aguas alrededor de la caja.

La caja de conexiones, según la invención, lleva medios de enlace con la pared, y más especialmente con, al menos, un perpioño de la pared. Estos medios de enlace son permanentes, y se presentan bajo la forma de dos nervaduras de enlace, obtenidas en el curso del moldeado simultáneo de un perpioño con la caja de conexiones.

Según otra forma de realización, los medios de enlace son parciales y se presentan bajo la forma de una corredera vertical de guiado en T, obtenida por moldeado sobre el perpioño, de dos elementos de sección en L y, sobre la caja, de dos ramales laterales.

La caja de conexiones está provista de huecos dispuestos en las caras laterales, para permitir salidas de tuberías perpendiculares o paralelas al edificio; es recubierta por una tapa, que se prolonga contra la pared, bajo el enlucido, a fin de recubrir un espacio dejado entre el perpioño y la caja; éste espacio está destinado a facilitar la circulación del agua entre la caja y el perpioño, para evitar las subidas de agua en la pared.

Según otra disposición de la invención, la caja de conexiones tiene forma de escuadra, enlazada a un perpioño de ángulo, que lleva una cavidad de paso de la tubería de bajada, y en la que es colado el poste de ángulo. La caja de ángulo está unida al perpioño de forma monocasco por colada simultánea; puede conservarse un espacio entre

la caja y el perpiaño. Lleva reservas que permiten el paso de la tubería de bajada, y tuberías de evacuación en direcciones perpendiculares o paralelas a las paredes del edificio.

5 La invención se refiere, asimismo, a un perpiaño unido a una caja de conexiones; este perpiaño lleva medios de enlace permanentes, obtenidos por moldeado simultáneo del perpiaño y de la caja. Según una variante, el perpiaño comprende medios de enlace parcial, que forman la parte fija de una corredera de guiado en T, siendo la parte móvil solidaria de la caja de conexiones.

10 La invención quedará mejor comprendida mediante la descripción y los dibujos proporcionados a título indicativo, y en los que:

- 15 - la figura 1 es una vista superior de una caja de conexiones, según la invención,
- la figura 2 es una vista en perspectiva de la caja, según la figura 1,
- 20 - la figura 3 es una vista superior de una variante de realización, que muestra un perpiaño, que comprende medios de enlace con la caja de conexiones,
- la figura 4 es una vista superior de la caja de conexiones, según la variante de la figura 3,
- 25 -- la figura 5 es un corte del conjunto perpiaño-caja, con una tapa dispuesta sobre la caja,
- la figura 6 es una vista en perspectiva de una mirilla situada en el ángulo de una construcción.

30 En las construcciones tradicionales de edificios, las paredes son elevadas a partir de bloques moldeados denominados perpiaños. Estos perpiaños son paralelepípedi-

cos, y llevan generalmente alvéolos.

La figura 1 presenta un perpiaño tradicional 1, provisto de alvéolos 2, solidario de una caja 3 de conexiones de las tuberías de aguas pluviales. El perpiaño 1 y la caja 3 son monocascos, obtenidos por moldeado simultáneo; la caja 3 está centrada sobre el flanco 4 del perpiaño. Se han previsto huecos 5 en los flancos de la caja 3, para el paso de las tuberías de evacuación, no representadas; estos huecos 5 permiten, a elección, una salida de las aguas pluviales en direcciones perpendiculares o paralelas al edificio. Para evitar un estancamiento del agua contra la pared e infiltraciones, la caja 3 está separada del perpiaño 1 por un espacio 6, que se extiende sobre una anchura sensiblemente igual a la del espacio interior de la caja 3, y que permite una circulación de agua entre la pared 7 del perpiaño 1 y la pared 8 de la caja 3. El enlace entre la caja 3 y el perpiaño 1 es un enlace permanente, garantizado por las nervaduras 9 y 10, que se extienden verticalmente a ambos lados del espacio 6, en la prolongación de los lados laterales de la caja 3.

Se observa en la figura 2, que la caja 3 y el perpiaño 1 no tienen la misma altura; ésta varía según la importancia de la caja 3, que puede ser más alta que el perpiaño 1, ó de la misma altura, o también de una altura inferior, como muestra la figura 2. El fondo 11 de la caja 3 y el fondo 12 del perpiaño 1 se encuentran, no obstante, al mismo nivel. El moldeado del conjunto caja-perpiaño se efectúa por vertido del hormigón en un molde, a continuación el molde es invertido, para posar el conjunto constituido por el perpiaño 1 y la caja 3, sobre sus fondos 12

y 11 respectivos. El perpiaño 1 está, debido a ello, en el momento de la colocación, en posición invertida, es decir, con los alvéolos 2 orientados hacia arriba, mientras que los perpiaños son, en general, colocados con los alvéolos hacia abajo.

Según una variante de realización presentada en las figuras 3 y 4, el perpiaño 1 y la caja 3 forman dos elementos realizados por separado. El perpiaño 1 lleva elementos 13 y 14 de sección en L, dispuestos verticalmente en los extremos del flanco 15 del citado perpiaño; estos elementos 13 y 14 constituyen la parte fija de una corredera de guiado en T, estando la parte móvil constituida por los ramales 16 y 17 laterales, dispuestos sobre la caja 3. Los elementos de esta corredera por guiado en T, se obtienen directamente por moldeado del perpiaño 1, por una parte, y de la caja 3, por otra parte. La caja 3 lleva unos cos 5 de conexiones y, entre los dos ramales 16 y 17, lleva un espacio 18, idéntico al espacio 6 del perpiaño 1, representado en la figura 1. Esta corredera permite un posicionamiento preciso de la caja de conexiones respecto a la construcción, con una posibilidad de ajuste vertical. En esta variante, el perpiaño y la caja son moldeados por separado, lo que permite disponer de un perpiaño para una colocación clásica, no invertida; los alvéolos 2 se abrirán hacia abajo.

La figura 5 presenta, en corte, la pared con el perpiaño 1 y la caja 3, sobre la cual está dispuesta una tapa 19 de obturación. Esta tapa 19 cubre el espacio entre la caja 3 y el perpiaño 1; lleva una cabeza 20 que forma sobreespesor, que se posiciona bajo el enlucido 21 de

la pared, y permite una desviación del agua de lluvia.

En el caso de un enlace parcial entre la caja 3 y el perpiño 1, según la variante presentada en las figuras 3 y 4, el fondo de la caja 3 descansa sobre el suelo al nivel escogido. Podrá asimismo, si el suelo no es suficientemente estable, descansar sobre un soporte anejo, no representado, fijado sobre la pared. En ciertas realizaciones, la caja de conexiones estará situada en el ángulo de la construcción, para recibir principalmente las aguas pluviales de una tubería de bajada, no representada, incluida en el poste de ángulo, cuya colada se realiza en la cavidad 22 del perpiño de ángulo 23, representado en la figura 6.

La caja de conexiones 24 forma una escuadra contra las dos caras externas del perpiño de ángulo, a fin de cubrir, como mínimo, la anchura de la cavidad 22 del perpiño 23. Un hueco 25 permite el paso de la tubería de bajada, entre la cavidad 22 y el interior de la caja 24. Las caras externas de la caja llevan huecos 5 cilíndricos, según un eje horizontal, para permitir una conexión de las tuberías, ya perpendicularmente al edificio, ya paralelamente. El conjunto perpiño 23 y caja 24 es monocasco, obtenido por moldeado en las mismas condiciones que el conjunto representado en la figura 1.

La invención en modo alguno se limita a las formas de realización especialmente indicadas, sino que cubre asimismo todas las variantes posibles, a condición de que éstas no se encuentren en contradicción con el objeto de cada una de las reivindicaciones anejas a la presente descripción.

En este sentido, en el caso del enlace parcial,

la corredera puede tener una forma distinta de la rectangular, puede ser en cola de milano.

Asimismo, siembre en este caso de enlace parcial según las figuras 3 y 4, la caja podrá realizarse con un material distinto del hormigón, de plástico por ejemplo.

5

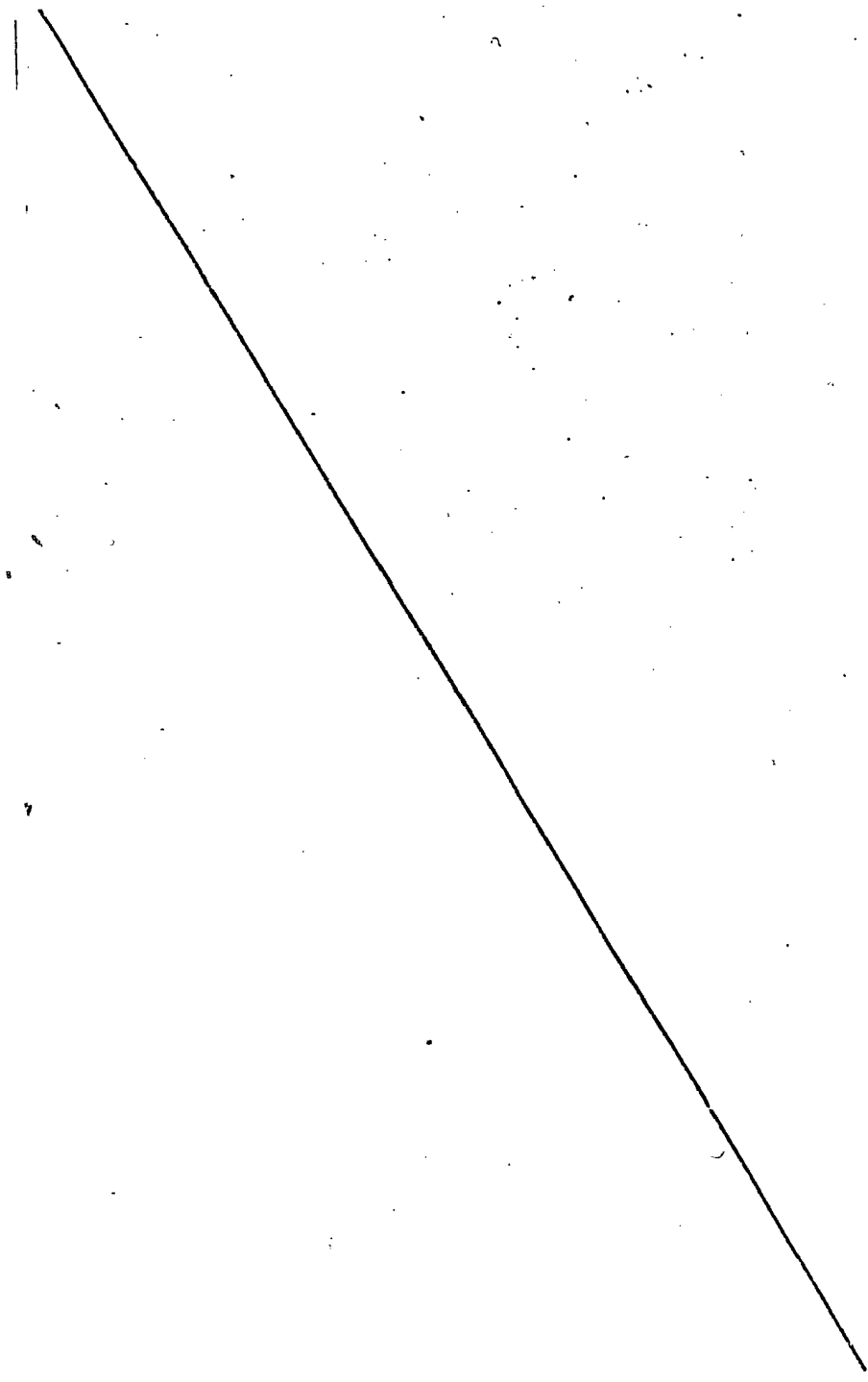
10

15

20

25

30



REIVINDICACIONES

5

Los puntos que como característica de novedad se presentan para que sean objeto de esta solicitud de Modelo de Utilidad en España, por VEINTE años, son los que se recogen en las reivindicaciones siguientes:

10

1ª.- Caja de conexiones de tuberías de aguas pluviales para edificio construido de perpiaños, caracterizada porque la caja lleva medios de enlace con, al menos, un perpiaño.

15

2ª.- Caja según la reivindicación 1ª, caracterizada porque los medios de enlace están constituidos por medios de enlace permanentes, obtenidos por moldeo simultáneo del perpiaño y de la caja, formando dos nervaduras de enlace.

20

3ª.- Caja según la reivindicación 1ª, caracterizada porque los medios de enlace están constituidos por una corredera de guiado en T, obtenida por moldeo, sobre el perpiaño, de dos elementos de sección en L, y sobre la caja, de dos ramales laterales.

25

4ª.- Caja según la reivindicación 1ª, caracterizada porque la caja tiene forma de escuadra unida a un perpiaño de ángulo.

5ª.- Caja según una de las reivindicaciones 1ª a 4ª, caracterizada porque lleva un espacio dispuesto entre el perpiaño y la caja, para permitir la circulación de agua.

30

A.G.

23025

6ª.- Caja según una de las reivindicaciones 1ª a 5ª, caracterizada porque la caja está provista de huecos, para permitir salidas de tuberías perpendiculares o paralelas al edificio.

5 7ª.- Caja según una de las reivindicaciones 1ª a 6ª, caracterizada porque lleva una tapa, cuya cabeza forma un sobreespesor que se sitúa bajo el enlucido de la pared, y recubre el espacio dispuesto entre el perpiaño y la caja.

10 8ª.- "CAJA DE CONEXIONES DE TUBERIAS DE AGUAS PLUVIALES PARA EDIFICIO CONSTRUIDO DE PERPIAÑOS".

Tal y como se ha descrito en la Memoria que antecede, representado en los dibujos que se acompañan y para los fines que se han especificado.

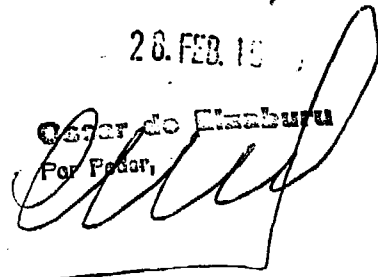
15 Esta Memoria consta de NUEVE hojas escritas a máquina por una sola cara.

Madrid,

P.A.

28. FEB. 19

César de Maaburu
Por Poder,



20

25

30

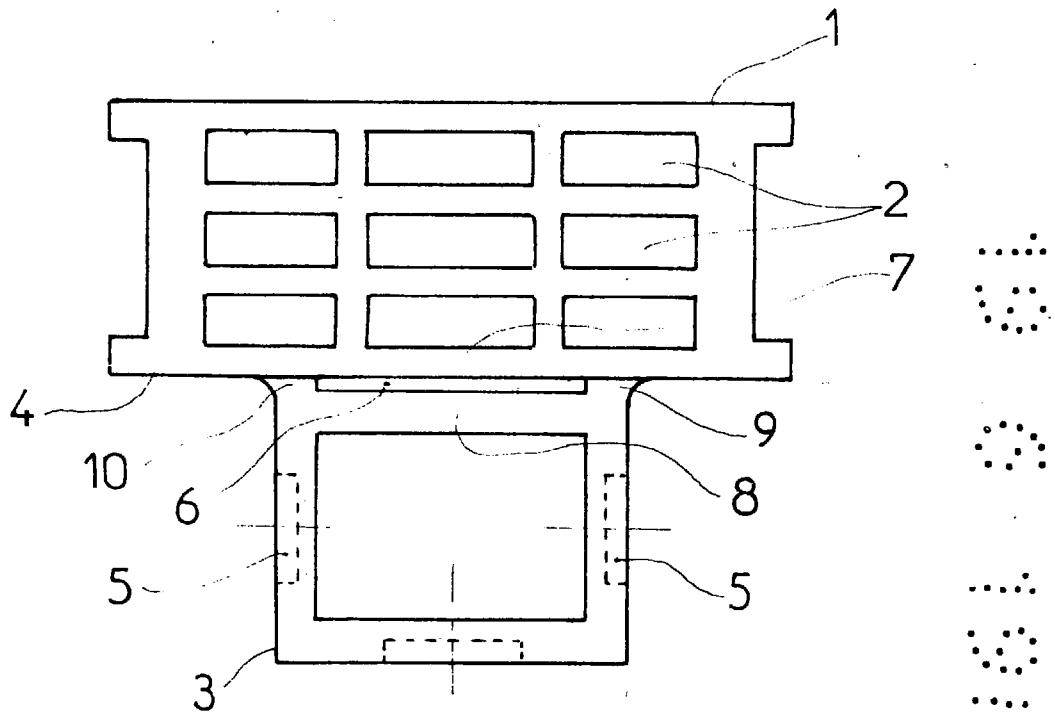


fig. 1

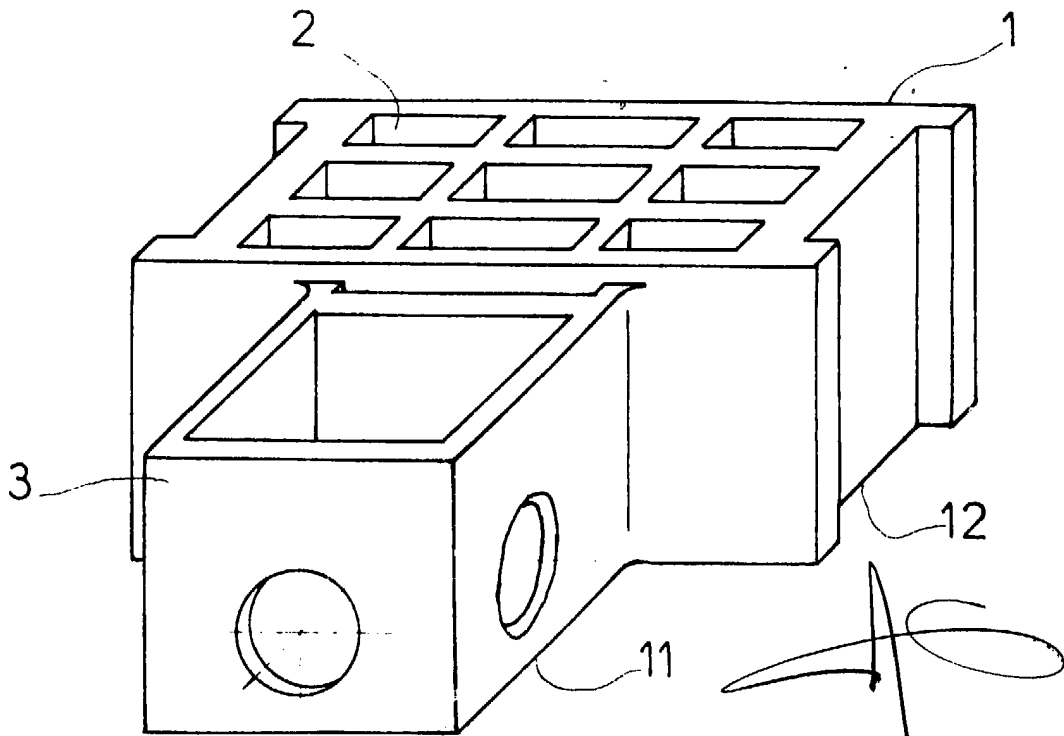
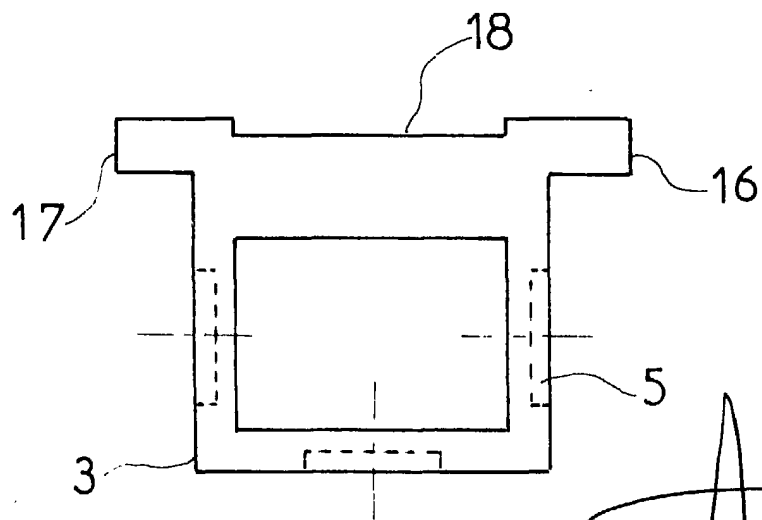
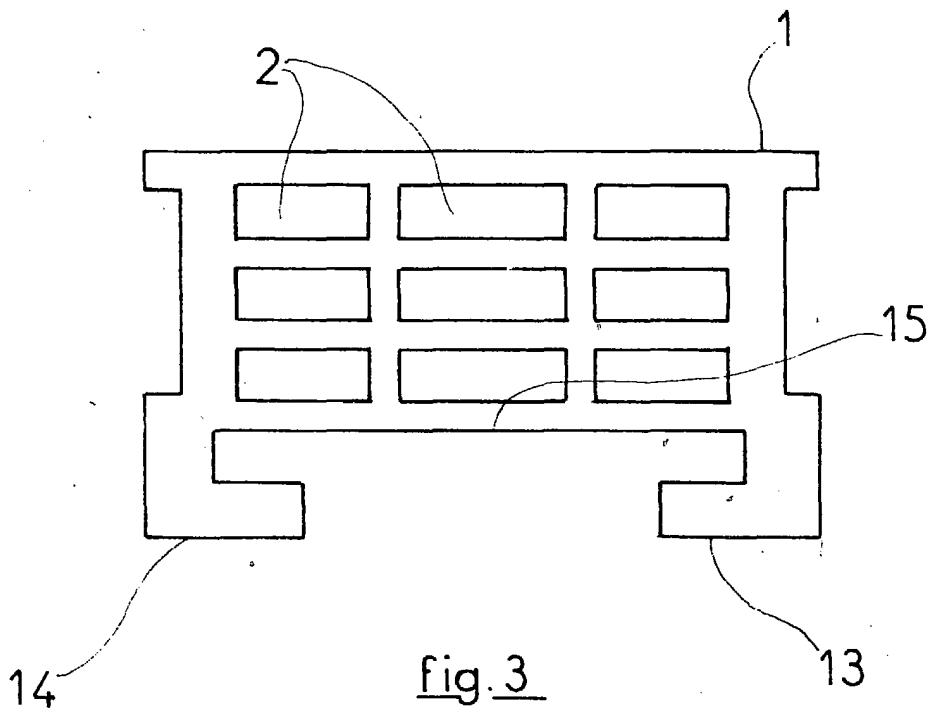


fig. 2

Oscar de Elizaburu
Por Poder,



Oscar de Elzaburu
Per. Perdet.

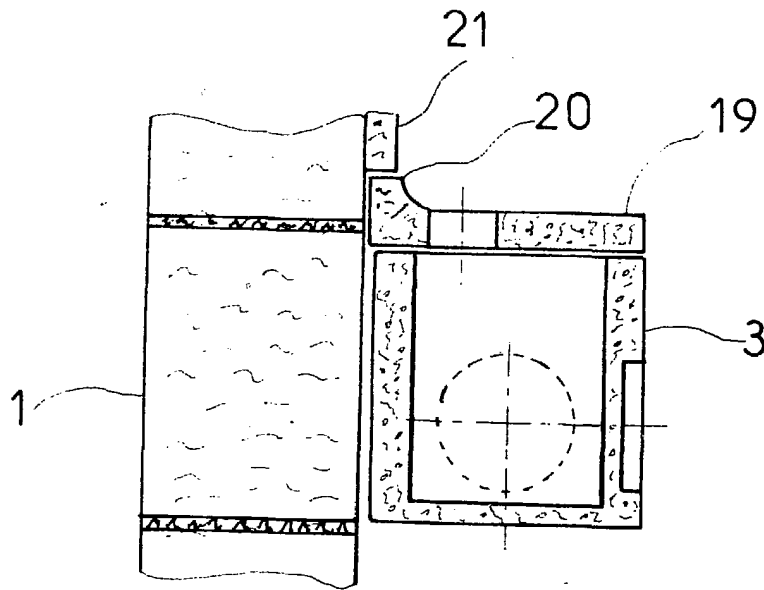


fig. 5

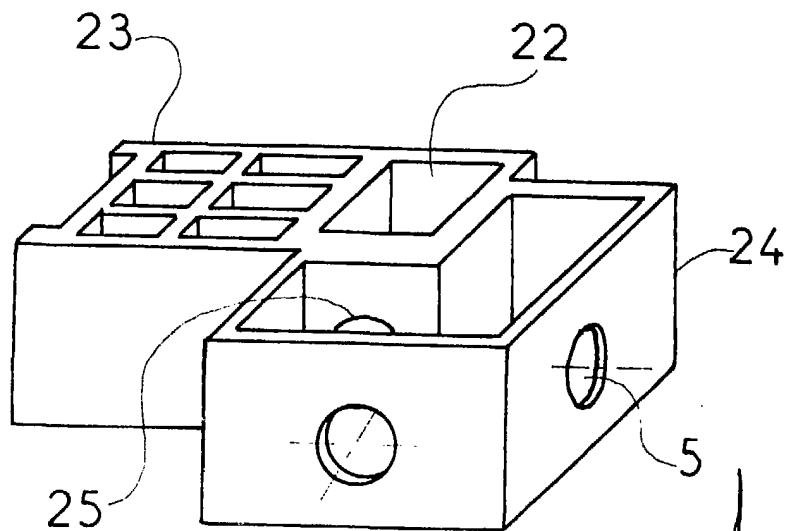


fig. 6

