

288100



288100

MEMORIA DESCRIPTIVA
DE SÉGUNDO
CERTIFICADO DE ADICION
A LA PAT. DE INVENCION Nº 258.012
POR VEINTE AÑOS, a favor de Industrias Unic, S.A. de nacionalidad española, residente en Barcelona, con domicilio en la calle Conde de Borrel, 209-211, por:
"MEJORAS INTRODUCIDAS EN EL OBJETO DE LA PATENTE PRINCIPAL Nº 258.012, por: PROCEDIMIENTO PARA OBTENER CANTIDADES DE INFUSION POR VARIACION PROGRESIVA".

- La patente principal se refiere a un grupo compresor de accionamiento hidráulico para máquinas de hacer café expés, en el que el émbolo que produce la compresión - del agua caliente a través del café molido, es solidario de otro émbolo motor de mayor superficie, deslizable en el correspondiente cilindro, al que puede hacerse llegar por uno u otro extremo agua a presión por medio de un - distribuidor, caracterizandose esencialmente porque este distribuidor está provisto de un resorte que lo mantiene normalmente en la posición correspondiente al movimiento de compresión del émbolo compresor, y que puede llevarse a la posición opuesta que determina el movimiento de aspiración de dicho émbolo, por medio de una palanca, quedando retenido en esta posición por un gatillo que es soltado por el mismo émbolo compresor al término de su
- 5.
- 10.
- 15.



carrera de aspiración, volviendo así el distribuidor automáticamente, por la acción de su resorte, a la posición en que determina el movimiento de compresión del émbolo.

20. Dicho distribuidor está constituido por un émbolo deslizante en el interior del correspondiente cilindro y -
provisto de un vástago que sale al exterior y se articula a una palanca, por medio de la cual y venciendo la tensión del resorte puede llevarse el émbolo del distribuidor a la posición que determina el movimiento de aspiración del émbolo compresor. Dicho vástago del émbolo distribuidor está provisto de un resalto que, en esta última posición, queda retenido por el gatillo, el cual lleva unido en tope contra el que actúa el émbolo compresor al llegar al término de su carrera de aspiración, obligando así al gatillo a desprenderse del citado resalto.

25. El presente certificado de adición tiene por objeto una mejora en el grupo compresor descrito en la patente principal, cuya finalidad es poder variar la forma progresiva la cantidad o dosis de infusión, variando a voluntad y de forma continua la carrera del émbolo compresor.

30. En los planos adjuntos se representa un émbolo compresor hidráulico, semejante al de la patente principal y provisto de las mejoras objeto de este certificado de adición.

35. La figura 1 es una vista en sección transversal y la figura 2 una vista en sección axial del conjunto del grupo compresor, en la posición de reposo.

Este sistema consta de lo siguiente:

40. Una cremallera (1), que se desplaza verticalmente por mediación del piñón (2), quedando dicho piñón fijo por el vástago (3) solidario con el disco (6) el cual lleva una serie de agujeros que se encarnan con el pisote (7) sujeto al soporte del sistema (9).

45. Al tirar del botón (8) fijo al eje (3) y al disco (6),



55. por mediación de dicho eje, el disco se libera del pivote (7) y al descender el eje (3) arrastra al piñón (2) fijo a dicho eje por medio del tornillo (5) y el piñón deslaza la cremallera con lo que se consigue variar la cantidad de infusión obtenida, ya que se varia la carrera del émbolo compresor.

Al soltar el botón el sistema vuelve a quedar fijo por que el muelle (4) obliga al taladro correspondiente del disco (6) a encajar en el pivote (7).

60. La cremallera en su extremo inferior tiene un tornillo de regulación (10).

Descrito suficientemente el invento, y el funcionamiento del aparato solo resta concretar la nota de las

REIVINDICACIONES

65. PRIMERA.- "MEJORAS INTRODUCIDAS EN EL OBJETO DE LA PATENTE PRINCIPAL Nº 258.012, por: PROCEDIMIENTO PARA OBTENER CANTIDADES O DOSIS DE INFUSION POR VARIACION - PROGRESIVA", caracterizada por disponer de un tope deslizable, constituido por una cremallera, que limita el recorrido del émbolo compresor a voluntad.

70. SEGUNDA.- "MEJORAS INTRODUCIDAS EN EL OBJETO DE LA PATENTE PRINCIPAL Nº 258.012, por: PROCEDIMIENTO PARA OBTENER CANTIDADES O DOSIS DE INFUSION POR VARIACION PROGRESIVA"., según la reivindicación anterior caracterizada además porque la cremallera mencionada en la reivindicación anterior, engrana con un piñón que puede ser fijado por mediación de un vástago.

75. TERCERA.- "MEJORAS INTRODUCIDAS EN EL OBJETO DE LA PATENTE PRINCIPAL Nº 258.012, por: PROCEDIMIENTO PARA OBTENER CANTIDADES O DOSIS DE INFUSION POR VARIACION - PROGRESIVA", según las reivindicaciones anteriores, caracterizado además, porque el piñón mencionado en la reivindicación anterior es solidario de un eje y un mando.

80. CUARTA.- "MEJORAS INTRODUCIDAS EN EL OBJETO DE LA PATENTE PRINCIPAL Nº 258.012, por: PROCEDIMIENTO PARA OBTENER CANTIDADES O DOSIS DE INFUSION POR VARIACION PRO

85.



GRESIVA", según las reivindicaciones anteriores, caracte-
rizado además por disponer de un disco con una serie de
perforaciones solidario con el eje mencionado en la rei-
vindicación anterior.

90.

QUINTA.- "MEJORAS INTRODUCIDAS EN EL OBJETO DE LA PATEN-
TE PRINCIPAL Nº 258.012, por: PROCEDIMIENTO PA-
RA OBTENER CANTIDADES O DOSIS DE INFUSION POR VARIACION
PROGRESIVA".

95.

Todo tal y como se escribe en esta memoria, com-
puesta de cuatro hojas foliadas y mecanografiadas por una
sola cara.

Madrid, a catorce de mayo de mil novecientos se-
senta y tres.

100.

P.A.

OFICINA PRINCIPAL
FRANCOS-LOPEZ

288100

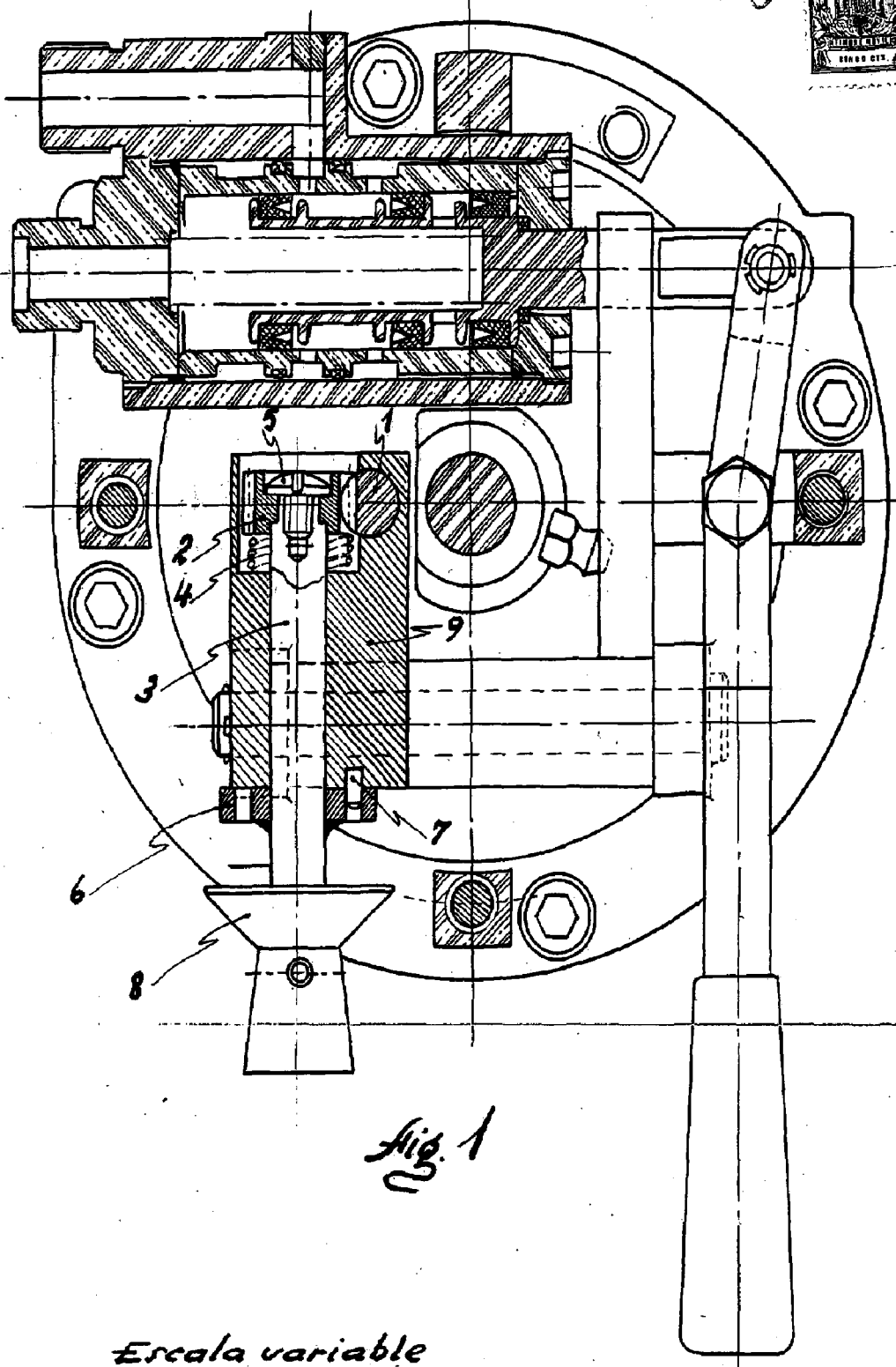


Fig. 1

Escala variable
Madrid: a 16-5-63

S.P.A. UNIO
INDUSTRIAS UNIO S.A.
Madrid
Garretón

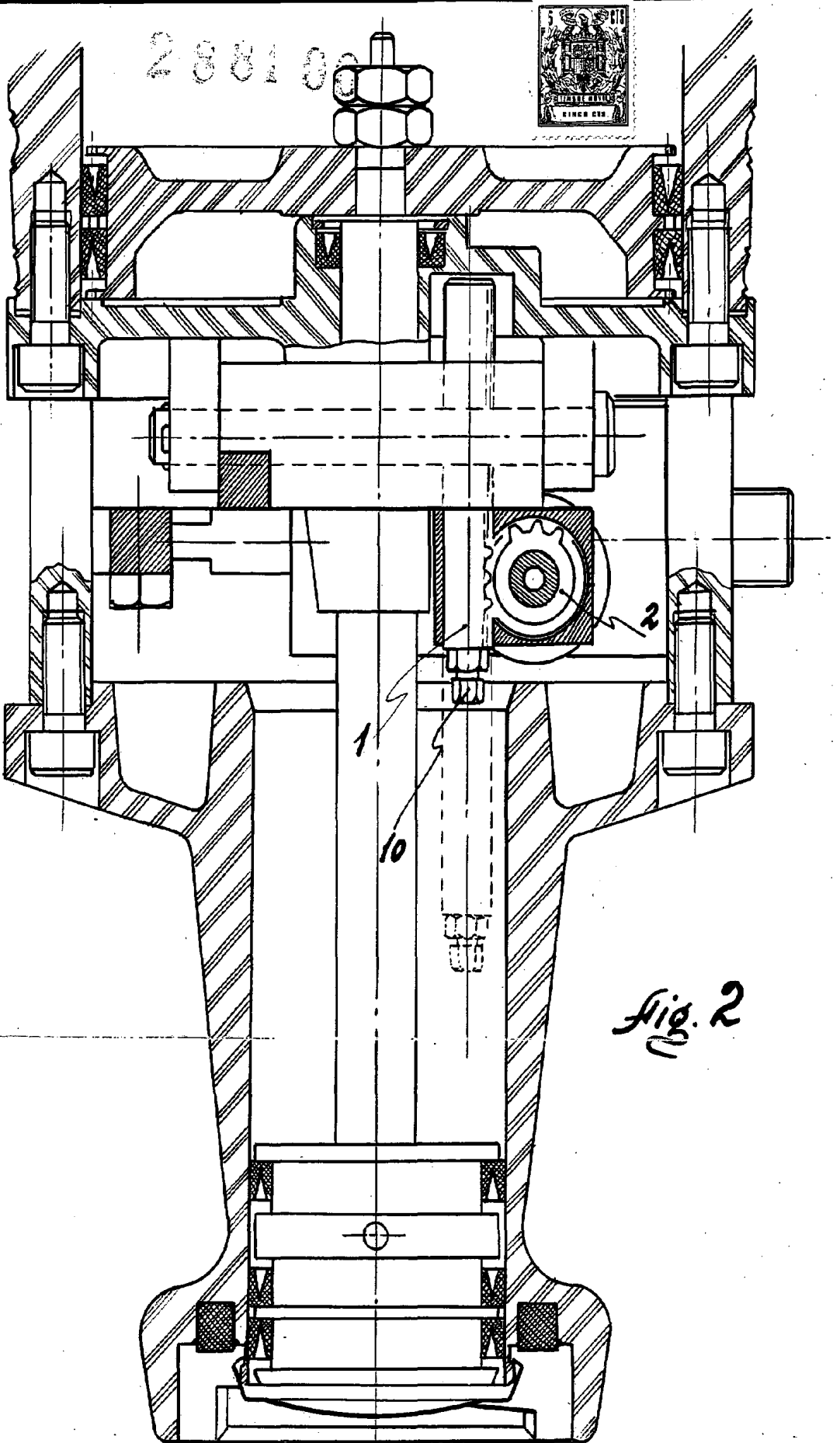


fig. 2

Escaia variable
Madrid: a16 - 5-63

[Handwritten signature]