

19 ES 21 22	11 NUMERO 288081	10 Y
	22 FECHA DE PRESENTACION 28 JUNIO 1985	



ESPAÑA

MODELO DE UTILIDAD

1- ENE. 1986

30 PRIORIDADES: 31 NUMERO	32 FECHA	33 PAIS
------------------------------	----------	---------

47 FECHA DE PUBLICIDAD	51 CLASIFICACION INTERNACIONAL Int Cl: A63F 9/02
------------------------	---

54 TITULO DE LA INVENCIÓN

JUEGO DE HABILIDAD.

71 SOLICITANTE (S)

Don José ASENSIO NAVARRO

DOMICILIO DEL SOLICITANTE

GUARDIOLA DE BERGUEDA (Barcelona) Cases Noves del "Collet"

72 INVENTOR (ES)

73 TITULAR (ES)

74 REPRESENTANTE

Don Ignacio PONTI GRAU

La presente invención se refiere a un juego de habilidad, apropiado para niños y adultos, debido a su especial interés.

5 Los juegos de habilidad basados en el lanzamiento de bolas siempre despiertan interés a los participantes, debido a que los mismos pueden ejercitar la puntería y establecer competiciones. El interés se acrecienta si, en función de la puntería, se consigue actuar sobre algún cuerpo, ya sea variando su posición o provocando su desplazamiento.

10 El titular del presente modelo de utilidad lo es a la vez del anterior nº 287.863, que se refiere a un juego de habilidad básicamente constituido por una palanca acanalada, a lo largo de la cual puede desplazarse un cuerpo ovoide lastrado, cuya palanca presenta en un extremo unos  
15 cestos, en tanto que el otro extremo está solicitado elásticamente por un muelle que mantiene la palanca en equilibrio. Cuando los participantes en el juego consiguen encestar unas pelotas conseguirán desequilibrar la palanca y el cuerpo ovoide descenderá tambaleándose por la palanca  
20 acanalada. Según la cesta en la que se coloquen las pelotas, se conseguirá el desequilibrio de la palanca con menor número de pelotas.

Pues bien, el presente juego de habilidad está basado en la realización anteriormente descrita, pero presenta  
25 unas innovaciones importantes, que aumentan el interés de la competición entre jugadores y hacen el juego apropiado para niños y adultos.

El juego en cuestión se caracteriza esencialmente

por el hecho de que la palanca está dotada en ambos extremos de juegos de cestos. Asimismo en los dos extremos de la palanca actúan unos muelles que tienden a mantenerla equilibrada. De esta forma la palanca puede desnivelarse hacia uno u otro extremo al encestar las pelotas y el cuerpo ovoide podrá desplazarse en uno u otro sentido, según el lado por el que se desnivele el brazo articulado.

Para la mejor comprensión de cuanto queda descrito en la presente memoria, se acompaña un dibujo en el que, tan sólo a título de ejemplo, se representa un caso práctico de realización del juego.

En dicho dibujo la figura 1 es una vista en perspectiva del juego en reposo; la figura 2 es un detalle en sección transversal de la palanca acanalada con el cuerpo ovoide, y la figura 3 es una vista en alzado, seccionado, mostrando la palanca desnivelada.

El juego descrito consta en el dibujo de una piana -1- de sustentación, a la que está unida una columna -2- con un extremo superior en forma de horquilla -3-, la cual sostiene un eje -4- de articulación de un brazo de palanca -5-, a modo de balanzas.

El brazo -5- es acanalado y sobre él está situado un cuerpo ovoide -6-, lastrado, ventajosamente con gotas de mercurio, que puede desplazarse libremente por el brazo o palanca -5- cuando el mismo se desnivela. Los extremos del brazo -5- presentan topes -7- para evitar que caiga el cuerpo -6-.

En los extremos del brazo o palanca -5- están mon-

tados unos cestos -8-, que pueden ocupar posiciones más o  
 menos separadas respecto al punto de articulación -4- del  
 brazo -5-, y pueden ser, asimismo, de distintos diámetros.  
 Ventajosamente la disposición de los cestos en uno y otro  
 extremo es simétrica.

El juego se completa mediante unas pelotas -9-  
 que pueden ser flexibles y rellenas de arena u otro material  
 y pueden adoptar distintos pesos y/o tamaños.

En los extremos de la palanca -5- están anclados  
 unos muelles -10- retenidos en la propia peana -1-, de forma  
 que tienden a equilibrar horizontalmente la palanca -5-.

El juego puede desarrollarse del modo siguiente:  
 dos jugadores participan a la vez en el juego, provistos  
 del mismo número y tipo de pelotas -9-, que han de lanzar  
 cada uno a los cestos -8- de uno de los extremos del brazo  
 -5-, a fin de conseguir desequilibrarlo hacia el extremo  
 propio. El cuerpo ovoide -6- se sitúa en el centro del bra-  
 zo -5- al iniciar el juego, con lo cual, al desequilibrarse  
 el brazo -5-, el juego se desplazará bamboleándose por el  
 por el brazo acanalado -5-, hacia el extremo más bajo de la  
 palanca.

Es evidente que si se lanzan las pelotas en las  
 cestas más alejadas del punto de articulación -4-, será más  
 fácil desequilibrar la palanca. Los muelles -10- restable-  
 cen el equilibrio inicial.

Serán independientes del objeto de la invención  
 los materiales empleados en la fabricación de los componen-  
 tes del juego, formas y dimensiones de los mismos y cuantos

detalles accesorios puedan presentarse, siempre y cuando no  
afecten a su esencialidad.

- . -



R E I V I N D I C A C I O N E S



1. Juego de habilidad, del tipo que consta de una palanca acanalada por la que puede desplazarse un cuerpo, ventajosamente ovoide, lastrado, cuya palanca presenta en un extremo, por lo menos, varios cestos de distintos diámetros en los que se lanzan pelotas con el fin de desnivelar la palanca que tiende a situarse en posición nivelada por la acción de un muelle, caracterizado esencialmente por el hecho de que la palanca está articulada por un punto intermedio, a modo de balanzas, con cestas en los dos extremos, en los que actúan resortes que tienden a nivelar la palanca.

2. Juego de habilidad.

La presente memoria descriptiva consta de seis hojas foliadas, escritas a máquina por una sola cara.

Barcelona, 28 de junio de 1985

José ASENSIO NAVARRO

p.a.

I. PONTI  
p.p.

34487/1

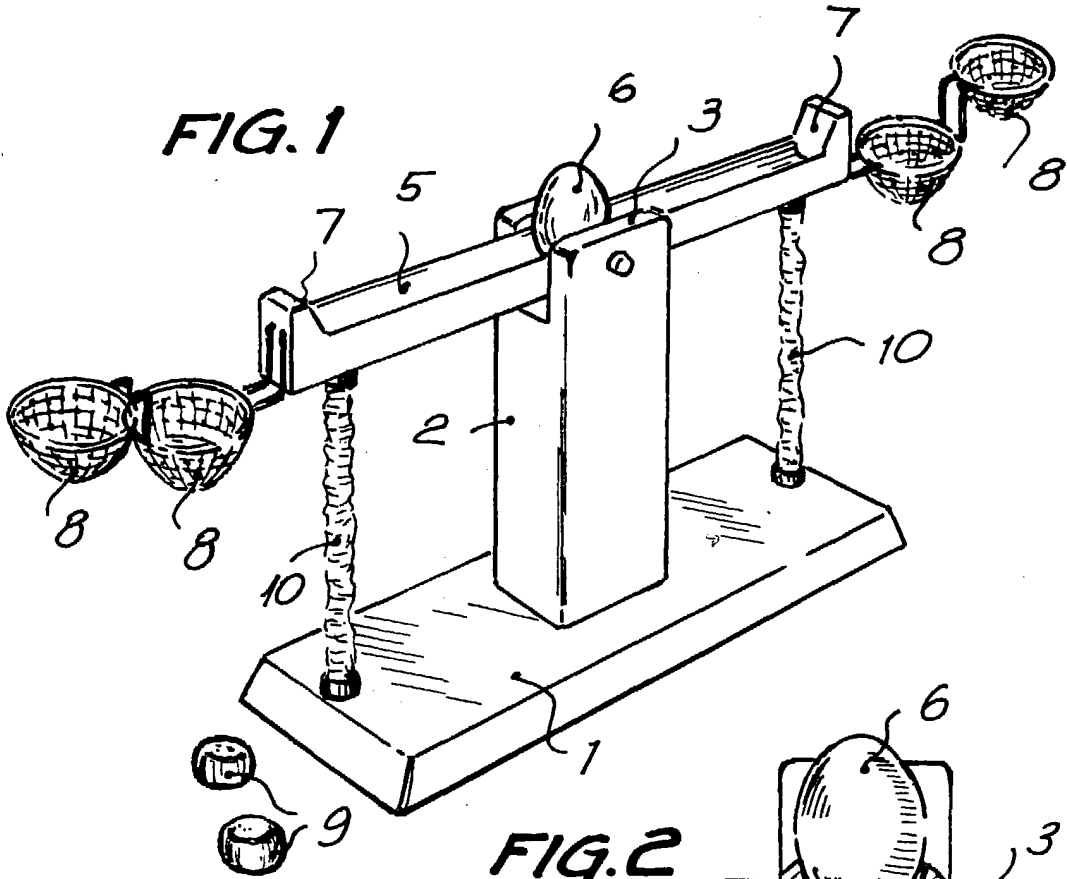


FIG. 1

FIG. 2

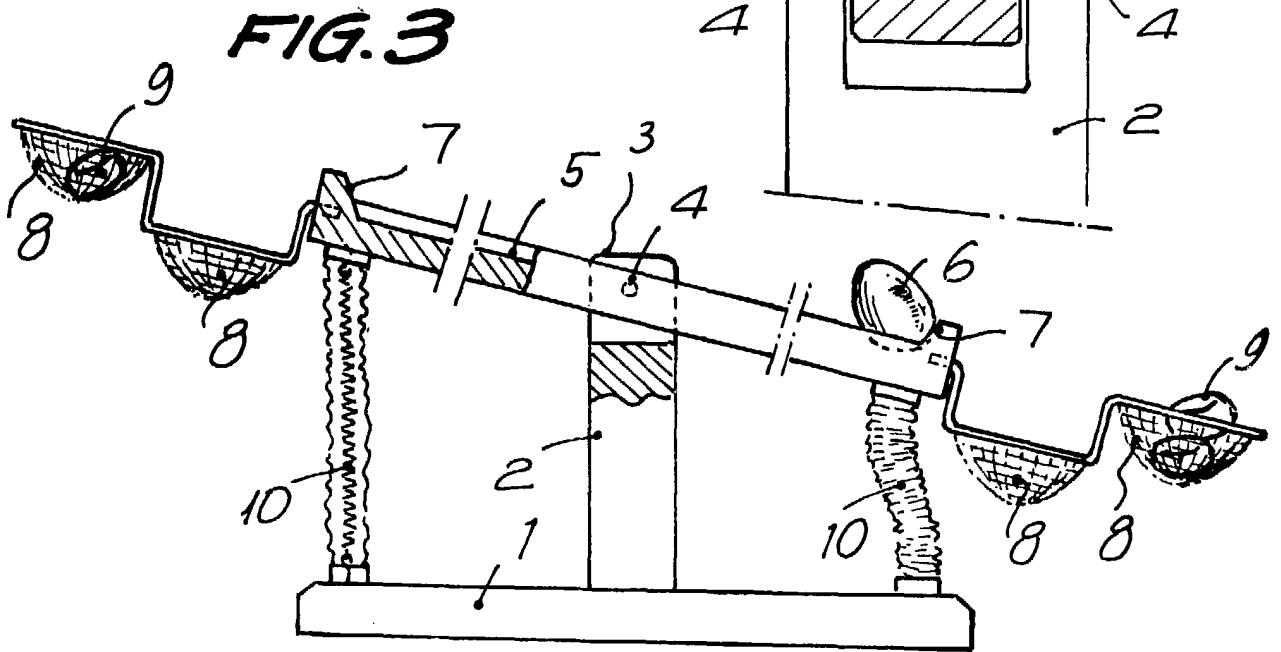
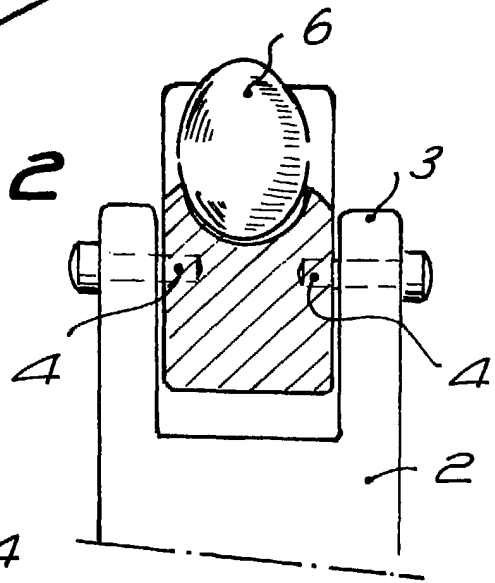


FIG. 3

Barcelona, a 28 de junio de 1985

p.a.

I. PONTI

P. P.

*I. Pontí*