

16 MAY. 1963

P.- 24.434

PH. 17.741
Spain
vDo/MvH



288068

MEMORIA DESCRIPTIVA

para solicitar

P A T E N T E D E I N V E N C I O N

e n

E S P A Ñ A

por VEINTE años

a nombre de N.V. PHILIPS 'GLOEILAMPENFABRIEKEN, entidad holandesa, establecida en Emmasingel 29, Eindhoven, Holanda, por:

"DISPOSITIVO DE TOBERA PARA UN ASPIRADOR PROVISTO DE
UN SOPORTE DE CEPILLO AMOVIBLE"

La presente invención se refiere a una tobera para un aspirador que tiene un soporte de cepillo amovible.

La invención se caracteriza por el hecho que el soporte de cepillo tiene una nervadura que se extiende en la dirección longitudinal y que está ubicada en una ranura correspondiente de la tobera y está anclada allí por medio de una construcción de leva y abertura.

La invención provee una unión extremadamente simple y eficaz de un soporte de cepillo a una tobera. La posición del soporte de cepillo puede ser completamente determi-



nada por la ubicación de la nervadura en una ranura. Aún es necesario solamente que la nervadura no pueda salirse de la ranura y para este fin es suficiente una única construcción simple de leva y abertura.

5 A fin de que la invención pueda ser fácilmente llevada a la práctica, la misma será descrita detalladamente, a título de ejemplo, con referencia a los dibujos esquemáticos que se acompañan, en que:

10 La fig. 1 es una vista del fondo de la tobera sin un soporte de cepillo.

La fig. 2 es una vista en corte tomada a lo largo de la línea II-II de la fig. 1;

La fig. 3 es una vista en perspectiva del brazo de bisagra de la fig. 1;

15 La fig. 4 es una vista en planta del soporte de cepillo separado, y

La fig. 5 muestra un corte longitudinal de la tobera con el soporte de cepillo montado sobre ella.

20 La tobera 1 tiene una ranura 2 que puede recibir una nervadura 3 de un soporte de cepillo 4. La nervadura 3 tiene una abertura central 5 que, en la condición montada del soporte de cepillo 4, corresponde a un conducto de vacío 6 que desemboca en 7 en la ranura 2 de la tobera 1. El soporte de cepillo 4 tiene también un borde externo vertical 8
25 que rodea la tobera 1 en la condición montada. La nervadura 3 está rodeada en el interior del borde vertical 8 por una capa elástica 9 que se vincula con las superficies 10 de la tobera 1, resultando en un cierre hermético entre la tobera 1 y el soporte de cepillo 4. Cualesquier tolerancias son
30 neutralizadas también por dicha capa elástica. La tobera 1



está formada también con una leva achaflanada 11 sobre un brazo 13 que es basculante en 12. Dicho brazo está provisto también con una grampa 14 que se vincula con un botón pulsante 15. La grampa 14 tiene una guía de resorte 16 rodeada por un resorte helicoidal 17 que está encerrado entre la grampa 14 y la pared 18 de la ranura 2. Al presionar el botón pulsante 15, el brazo 13 se balancea en el pivote 12 y la leva 11 es sacada de la ranura 2. La nervadura 3 tiene una perforación ranurada 19 que se adapta a la leva 11.

Esta solicitud que corresponde a la presentada en Holanda el 18 de Mayo de 1962, bajo el Núm. 278.602, se acoge a los beneficios del artículo 51 del vigente Estatuto sobre Propiedad Industrial.

- N O T A -

Los puntos de invención propia y nueva que se presentan para que sean objeto de esta solicitud de Patente de Invención en España por VEINTE años, son los siguientes:

1º.- Dispositivo de tobera para un aspirador provisto de un soporte de cepillo emovible caracterizado porque el soporte de cepillo tiene una nervadura que se extiende en la dirección longitudinal y que está ubicada en una ranura correspondiente de la tobera y está anclada allí por una construcción de leva y abertura.

2º.- Dispositivo de tobera de acuerdo con la reivindicación 1, caracterizado porque la nervadura tiene una abertura central que corresponde al conducto de vacío que

288068



se abre en la ranura de la tobera.

3º.- Dispositivo de tobera de acuerdo con las reivindicaciones 1 ó 2, caracterizado porque el soporte de cepillo tiene un borde vertical externo que rodea a la tobera.

4º.- Dispositivo de tobera de acuerdo con las reivindicaciones 1, 2 ó 3, caracterizado porque la nervadura está rodeada por una capa elástica que se vincula con las superficies de la tobera que rodean la ranura.

5º.- Dispositivo de tobera de acuerdo con la reivindicación 1, caracterizado porque está provista con una leva formada sobre un brazo basculantemente dispuesto y que se extiende desde un lado hacia la ranura, mientras que en el otro lado de la ranura está provisto un botón pulsante sobre la periferia externa de la tobera, estando acoplada la leva al brazo de modo que la opresión del botón hace balancear al brazo contra la acción de un resorte resultando en que la leva es sacada de la ranura.

6º.- Un dispositivo de tobera para un aspirador, caracterizado porque está dispuesto para ser provisto de un soporte para cepillo amovible como se reivindica en cualquiera de los puntos precedentes.

7º.- Un dispositivo de soporte de cepillo para una tobera de aspirador, caracterizado porque está provisto de una nervadura que se extiende en dirección longitudinal, dispuesta para ser anclada en una ranura de la tobera mediante una construcción de leva y abertura.

8º.- Dispositivo de tobera para un aspirador provisto de un soporte de cepillo amovible.

Tal y como se ha descrito en la Memoria que antecede-

288068



de, representado en los dibujos que se acompañan y con los fines que se han especificado.

Esta Memoria consta de cinco hojas escritas a máquina por una sola cara.

Madrid, 16 MAY. 1933

P.A.

Alberto de Eizaburu
Por Dcha.
[Handwritten signature]

3

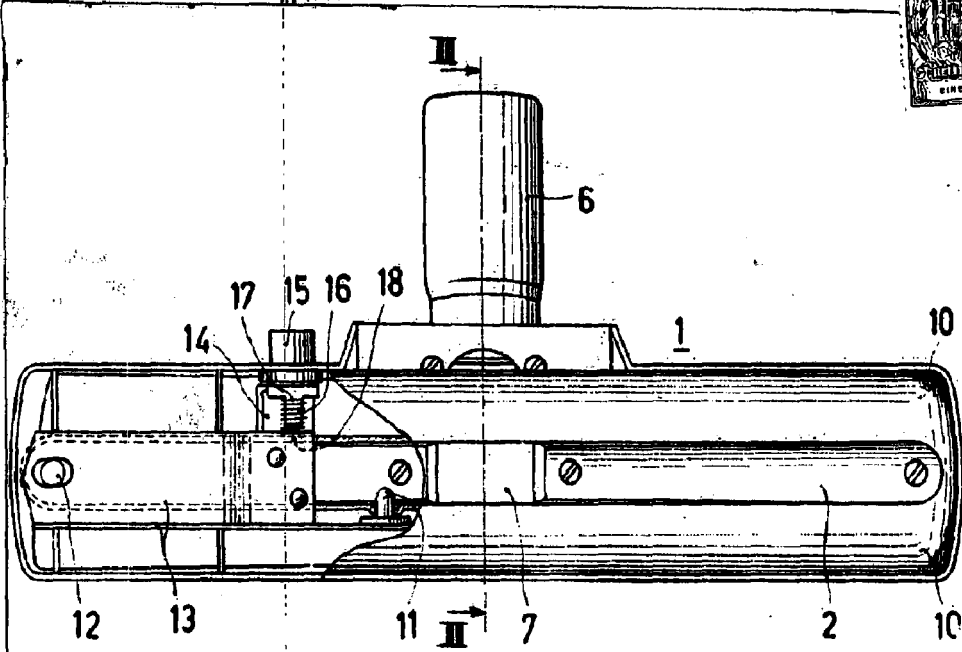


FIG. 1

288068

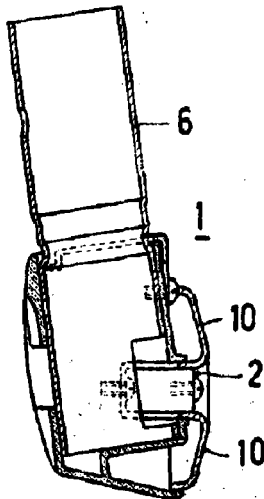


FIG. 2

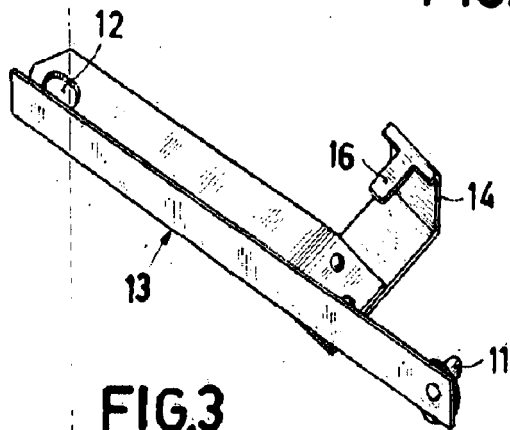


FIG. 3

Alberto de Eickholt
T.M. 1918



288068

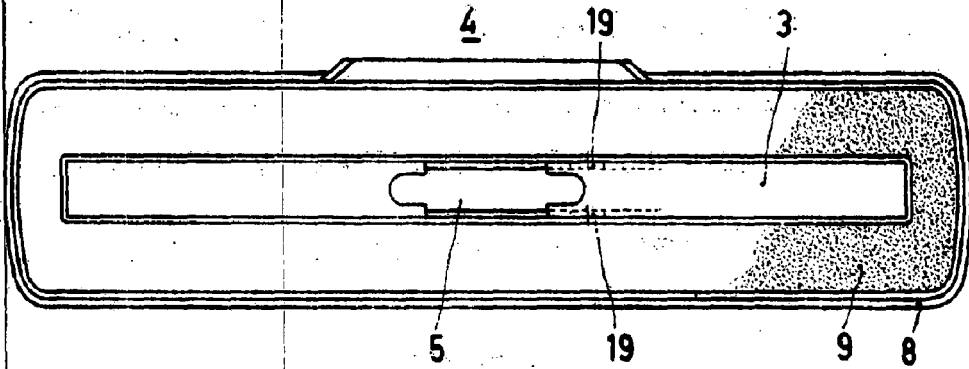


FIG. 4

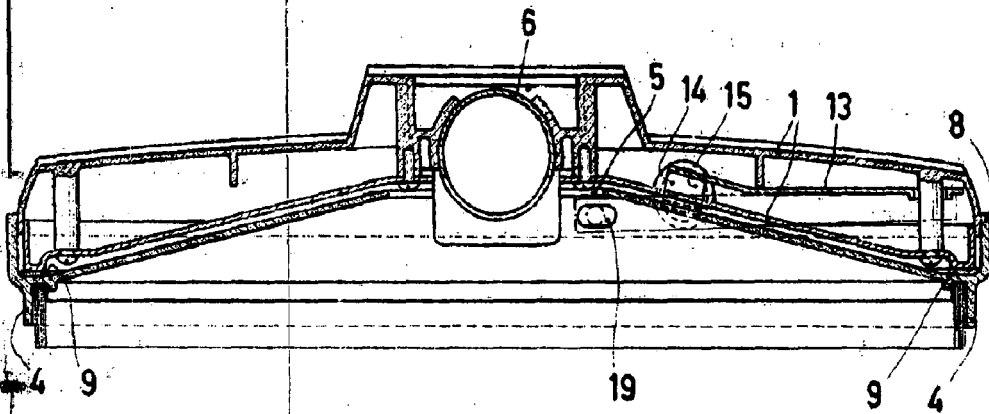


FIG. 5

Handwritten signature
ALBERT H. ...
DESIGNER