

19 ES 21 22	NUMERO 288065	10 Y
	FECHA DE PRESENTACION 	



ESPAÑA

MODELO DE UTILIDAD

16 NOV. 1985

30 PRIORIDADES: 31 NUMERO	32 FECHA	33 PAIS
------------------------------	----------	---------

47 FECHA DE PUBLICIDAD	51 CLASIFICACION INTERNACIONAL Int. Cl. A61G 7/00
------------------------	---

64 TITULO DE LA INVENCIÓN

MESA CAMILLA PARA TRATAMIENTOS DE BELLEZA, MASAJE Y SIMILARES.

71 SOLICITANTE (S)

ELECTRO MEDICAL APPARATUS, S. A.

DOMICILIO DEL SOLICITANTE

BARCELONA, C. de Pau Claris, 70, entr. A

72 INVENTOR (ES)

73 TITULAR (ES)

74 REPRESENTANTE

Don Ignacio PONTI GRAU

La presente invención se refiere a una mesa camilla para tratamientos de belleza, masaje y similares, que tiene la ventaja de ser plegable, para facilitar su almacenamiento y transporte, y al mismo tiempo es muy estable.

5 Esencialmente la mesa en cuestión consta de un bastidor rígido en forma de marco al que están articuladas inferiormente dos pares de patas, ventajosamente unidas las de cada par por medio de travesaños, y capaces de adoptar una posición desplegada de uso, y una posición plegada. Las
10 patas de un par están unidas a las del par opuesto mediante largueros rígidos, fijados con tornillos y tuercas desmontables, cuyos largueros dan rigidización y estabilidad a la mesa camilla en posición de trabajo. En los laterales del bastidor en forma de marco están montados, por lo menos,
15 otros dos bastidores, uno de ellos, como mínimo, articulado, con posibilidad de adoptar varias inclinaciones graduables por medio de un mecanismo convencional de estabilización y liberalización, cuyo bastidor tiene forma de "U" y puede abatirse en posición prácticamente coplanaria respecto al
20 bastidor principal en forma de marco. El otro bastidor tiene, asimismo forma de marco y queda situado en el interior del contorno del primero. El bastidor en forma de "U" corresponde al cabezal de la mesa camilla y sobre el mismo se monta un acolchado apropiado. El segundo bastidor en forma
25 de marco también está acolchado.

En una realización ventajosa, el segundo bastidor en forma de marco puede estar articulado al bastidor principal, y con posibilidad de adoptar distintas inclina-

ciones graduables, gracias a un mecanismo convencional, pudiendo adoptar una posición de reposo prácticamente coplanaria respecto al bastidor principal.

En una realización más concreta, el bastidor en forma de "U" y el segundo bastidor en forma de marco, están articulados mediante pasadores laterales comunes montados en el bastidor principal, quedando el bastidor en "U" dentro del contorno del bastidor principal, que presenta unas aletas de tope para el apoyo de los bastidores articulados en la posición plana de reposo.

Para la mejor comprensión de cuanto queda descrito en la presente memoria, se acompañan unos dibujos en los que, tan sólo a título de ejemplo, se representa un caso práctico de realización de la mesa camilla.

En dichos dibujos, la figura 1 es una vista en perspectiva de la mesa camilla en una versión en la que los dos bastidores menores están articulados al marco principal y se hallan en posición inclinada; la figura 2 es una vista en alzado lateral de la mesa camilla, mostrando en líneas de trazos las posiciones inclinadas de los bastidores articulados y el plegado de las patas; la figura 3 es una vista en planta del bastidor plegado; la figura 4 es un detalle en perspectiva mostrando la unión de las patas a los largueros; la figura 5 es una vista en sección transversal de dicha unión; la figura 6 es una vista en perspectiva de un despiece de los tres bastidores y uno de los pasadores de articulación, y la figura 7 es una vista similar a la 1, en una versión de mesa camilla con piecero articulado.

La mesa camilla consta en los dibujos de un bastidor principal -1- en forma de marco, dotado en su cara inferior de unos muñones salientes -2- para articulación de dos pares de patas -3- y -4-, unidas las de cada par por medio de travesaños -5- y -6-, respectivamente, cuyos pares de patas pueden girar alrededor de puntos de articulación -7- y -8- para plegarse debajo del bastidor -1-, o bien permanecer desplegadas y estables en posición de uso.

Cada par de patas está unido al opuesto mediante dos largueros -9- fijados por sus extremos a los travesaños -5- y -6-, por medio de tornillos -10- y tuercas -11-, fácilmente desmontables (figuras 4 y 5).

En el bastidor principal -1- están articulados otros dos bastidores -12- y -13-, de los cuales el -12- tiene un contorno en forma de "U" y queda situado en el interior del marco -1-, en uno de sus extremos, en tanto que el bastidor -13- tiene un contorno rectangular, comprendido entre las ramas laterales del bastidor -12-.

La articulación de los bastidores -12- y -13- al marco principal -1- se efectúa mediante dos pasadores -14- que atraviesan orificios -15-, -16- y -17- de los bastidores (figura 6).

Los bastidores -12- y -13- pueden adoptar distintas posiciones angulares graduables y estables, mediante mecanismos conocidos, de referencia general -18-. Estos bastidores pueden adoptar una posición totalmente horizontal, coplanaria respecto al bastidor -1-, apoyados sobre orejas -19- solidarias del mismo.

Los bastidores -12- y -13- presentan unidos unos acolchados -20- y -21-.

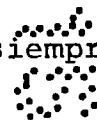
Es posible que el bastidor -13- no sea articulado, en cuyo caso solamente puede graduarse la inclinación del bastidor -12-, correspondiente al cabezal de la mesa camilla. También es posible que al marco -1- esté articulado un bastidor -1a- (figura 7), correspondiente al piecero, abatible y de posición graduable mediante un mecanismo semejante a los mecanismos -18-. Lógicamente este bastidor está dotado de una colchoneta o similar -22-.

En cualquier caso la mesa camilla descrita tiene como ventajas primordiales su extraordinaria estabilidad, gracias a la constitución de su armazón de sustentación, formado básicamente por el marco -1-, las patas plegables -3- y -4-, con los travesaños -5- y -6-, y los largueros -9-, que vinculan los pares de patas entre sí. Otra ventaja de la mesa camilla de la invención es la posibilidad de desmontarla y plegarla para facilitar su traslado y almacenamiento cuando no se utiliza. Para ello basta desenroscar los juegos de tornillos -10- y -11- que mantienen fijados los largueros -9- a los travesaños -5- y -6-, con lo cual podrán desmontarse los largueros y los pares de patas podrán plegarse contra el marco -1- sin dificultad.

Finalmente, también puede destacarse la sencillez del conjunto, ya que la articulación de los bastidores móviles -12- y -13- al bastidor principal -1- se lleva a cabo mediante pasadores o ejes -14-, que constituyen los puntos para la articulación conjunta de los bastidores -12- y -13-.

En definitiva, la mesa camilla descrita ofrece una notable estabilidad y robustez, muy apropiada para ser utilizada en los masajes que forman parte de los tratamientos de belleza y similares para los que está indicada la mesa camilla en cuestión.

Serán independientes del objeto de la invención los materiales empleados en la fabricación de los componentes de la mesa camilla, formas y dimensiones de los mismos y cuantos detalles accesorios puedan presentarse, siempre y cuando no afecten a su esencialidad.



- . -



R E I V I N D I C A C I O N E S

1. Mesa camilla para tratamientos de belleza, masaje y similares, caracterizada esencialmente por el hecho de que consta de un bastidor rígido, ventajosamente en forma de marco horizontal, al que están articulados dos pares de patas plegables, preferiblemente unidas por travesaños las que constituyen cada par y con medios para adoptar una posición estable de trabajo y una posición estable plegadas, yuxtapuestas al bastidor, cuyos pares de patas están vinculados entre sí por medio de unos largueros desmontables, preferiblemente unidos a los travesaños de los pares de patas, en tanto que en los laterales del bastidor están montados otros dos bastidores complementarios portadores de los correspondientes acolchados, uno de los cuales, como mínimo, está articulado y presenta medios para graduar y estabilizar su posición, con el fin de adoptar, opcionalmente, posiciones angulares, diversas de trabajo, y una posición extendida prácticamente yuxtapuesto al bastidor principal.

2. Mesa camilla para tratamientos de belleza, masaje y similares, según la reivindicación 1, caracterizada por el hecho de que, en una realización preferida, el bastidor con el acolchado correspondiente al cabezal de la mesa camilla, tiene forma de "U", y está articulado, con posibilidad de poder adoptar posiciones graduables a voluntad, en tanto que el otro bastidor portador del acolchado, es de mayor longitud y tiene una forma preferiblemente rec-

tangular, quedando ambos situados en el interior del contorno del marco principal.

3. Mesa camilla para tratamientos de belleza, masaje y similares, según las reivindicaciones 1 y 2, caracterizada por el hecho de que, en una realización preferida, los dos marcos portadores de los acolchados están articulados al marco principal, mediante un par de pasadores montados en los laterales del marco principal, que los atraviesan simultáneamente.

4. Mesa camilla para tratamientos de belleza, masaje y similares, según la reivindicación 1, caracterizada por el hecho de que, opcionalmente, en el bastidor principal está articulado un bastidor a la altura de los pies, con medios para graduar su posición.

5. Mesa camilla para tratamientos de belleza, masaje y similares.

La presente memoria descriptiva consta de ocho hojas foliadas, escritas a máquina por una sola cara.

Barcelona, 13 de julio de 1985

ELECTRO MEDICAL APPARATUS, S.A.

p.a. **I. PONTI**
p.p.

I. Ponti

FIG. 1

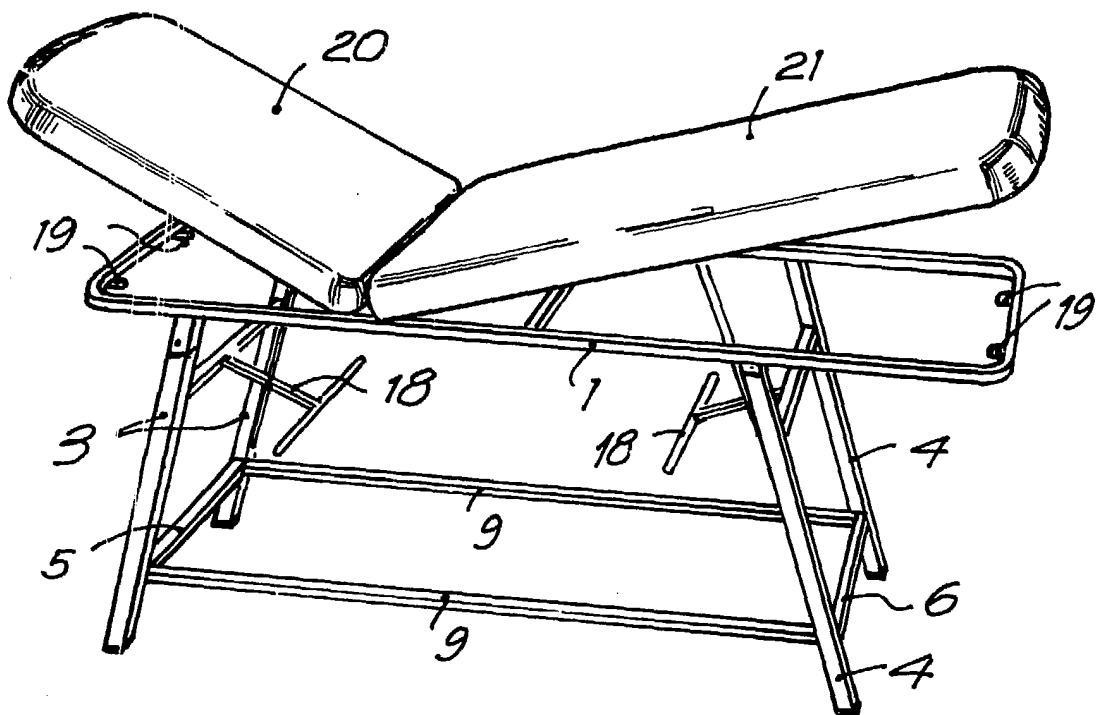
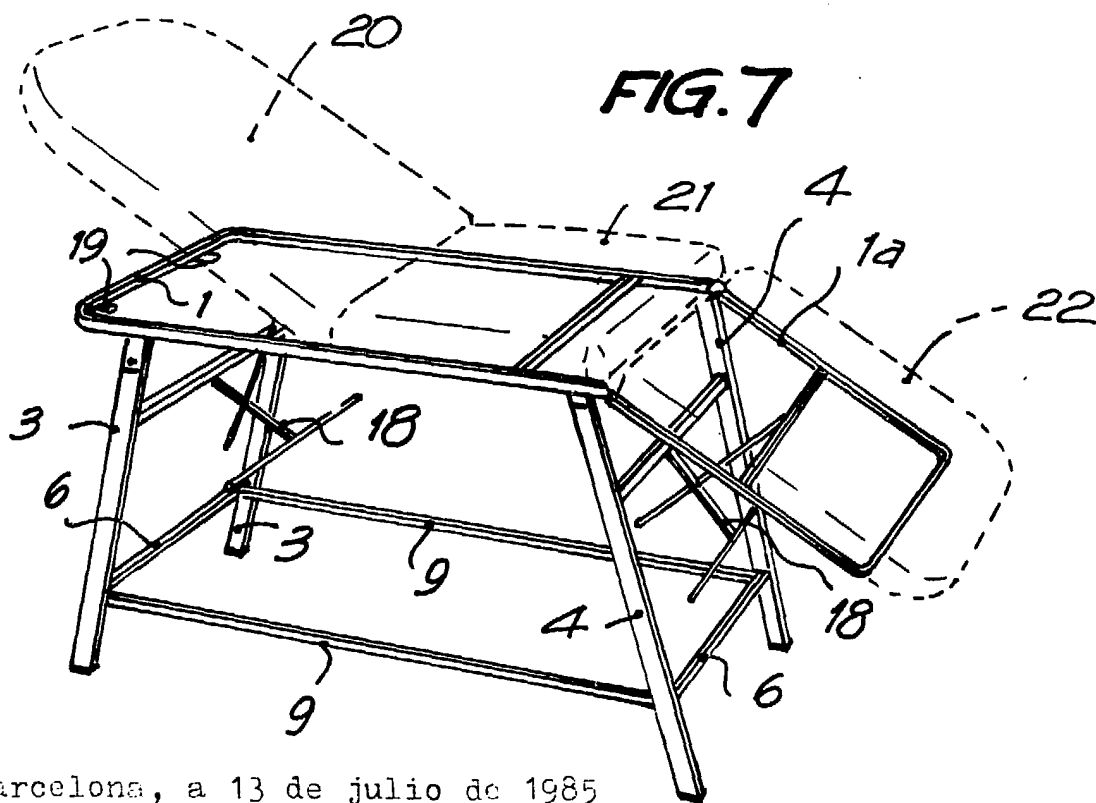


FIG. 7



34320/2

Barcelona, a 13 de julio de 1985

p.a.

I. PONTI

P.P.

I. Ponti



FIG. 3

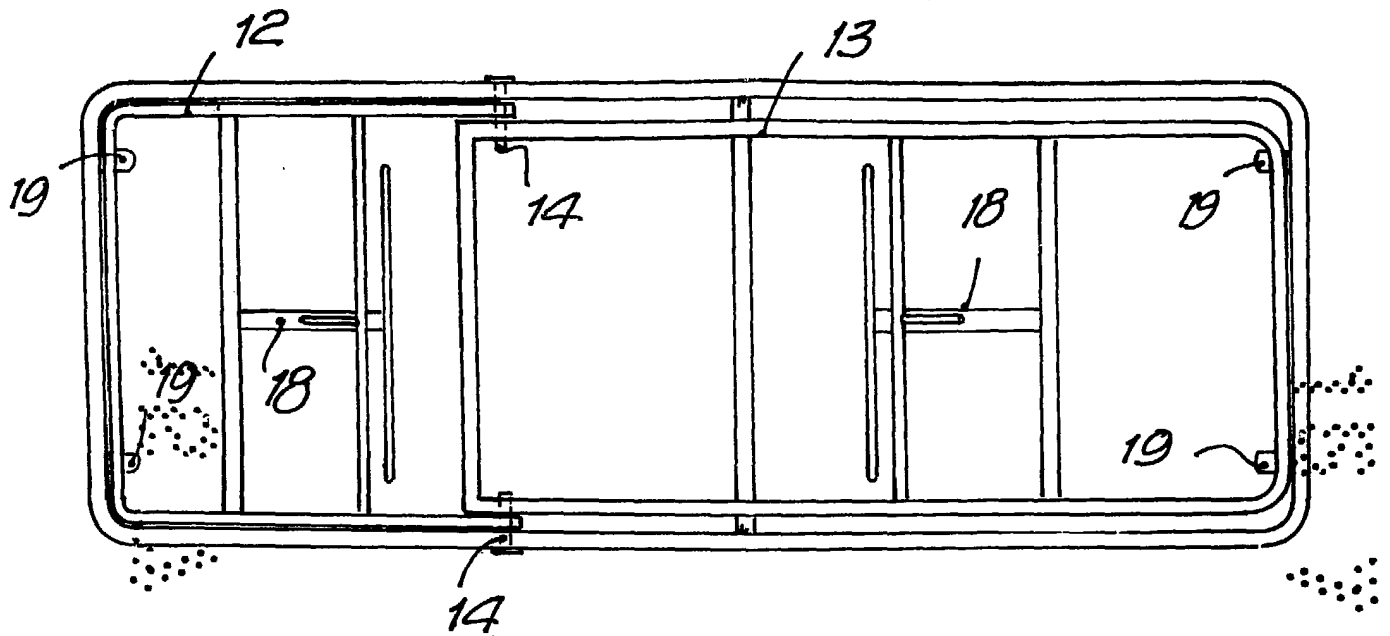
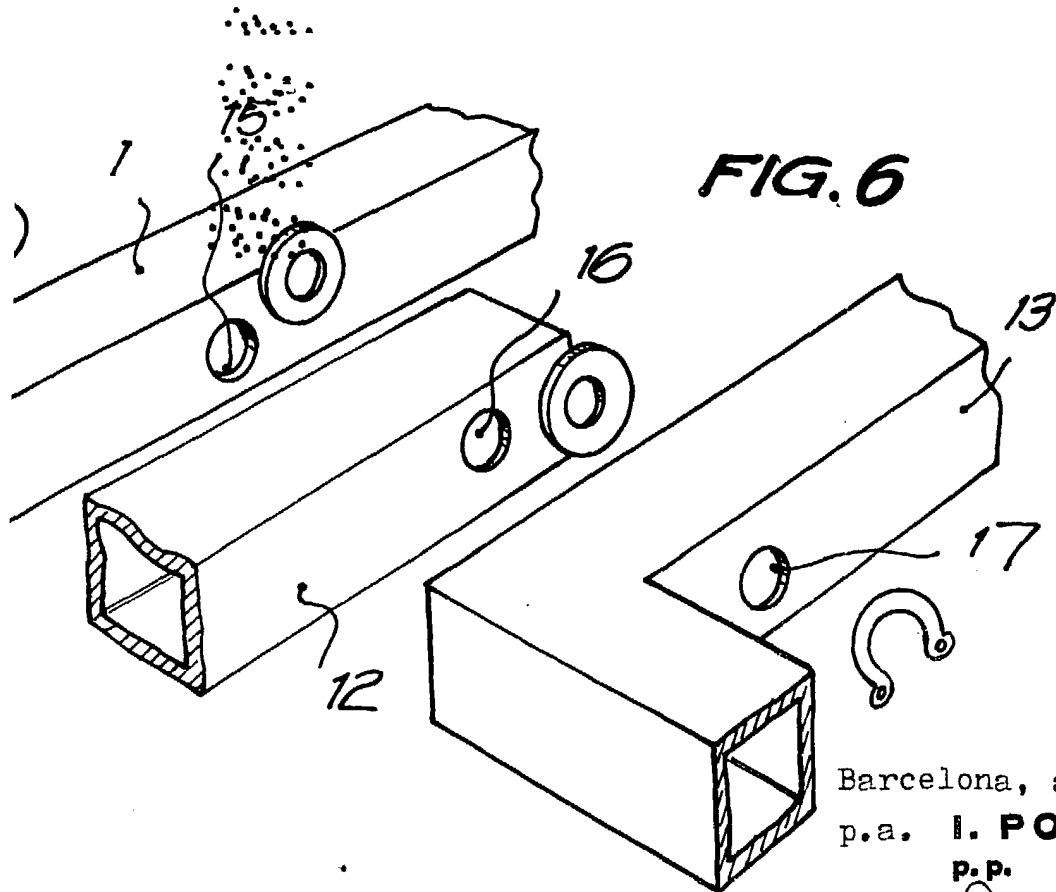


FIG. 6



Barcelona, a 13 de julio de 1985

p.a. **I. PONTI**

P.P.

I. Ponti