

ES 11 10 Y  
11 01 02  
NUMERO 288060  
FECHA DE PRESENTACION  
12-7-85



ESPAÑA

MODELO DE UTILIDAD

16 NOV. 1985

30 PRIORIDADES. 31 NUMERO	32 FECHA	33 PAIS
P 34 25 884.1 P 35 00 787.7	13-7-84 11-1-85	Alemania Alemania

47 FECHA DE PUBLICIDAD	51 CLASIFICACION INTERNACIONAL Int. Cl. A22C 29/04 // A46B 13/00
------------------------	---

54 TITULO DE LA INVENCIÓN  
DISPOSITIVO PARA LA LIMPIEZA DE MOLUSCOS.

71 SOLICITANTE (S)  
JOSEF RITZER

DOMICILIO DEL SOLICITANTE  
Schwaigs 28a, A-6344 WALCHSEE, AUSTRIA.

72 INVENTOR (ES)

73 TITULAR (ES)

74 REPRESENTANTE  
D. BERNARDO UNGRIA GOIBURU

## Dispositivo para la limpieza de moluscos

La invención se refiere a un dispositivo para la limpieza de moluscos, tales como mejillones, ostras, y/o vieiras.

Durante su pesca, producción o cosecha los moluscos llevan por el exterior colonias y sedimentos de organismos inferiores tales como algas y otros parásitos, materias orgánicas como fango y cieno así como materias minerales como cal y otras costras. Por ese motivo, antes de su posterior elaboración para el consumo o antes del consumo es necesario limpiarlos.

La limpieza se viene haciendo convencionalmente cepillando y rascando a mano. Este trabajo supone unos costes muy elevados por el gran tiempo y salarios que se precisan. Debido al elevado gasto de tiempo y los altos costes se ha venido renunciando cada vez más, especialmente en la industria hostelera, en restaurantes especializados, a ofrecer tales moluscos pequeños.

Para que a pesar de todo se puedan ofrecer los moluscos reduciendo al mismo tiempo el gasto para su limpieza, se ha pasado a efectuar una limpieza química de los moluscos. Para ello se echan los moluscos en una lejía de limpieza, dentro de la cual se agitan más o menos para permitir que la lejía de limpieza tenga acceso a todos los puntos de la superficie exterior de los moluscos. Aunque los moluscos se enjuaguen con agua después de tal limpieza química, existen no obstante, por motivos de higiene alimentaria y para mantener los productos alimenticios exentos de materias nocivas, unas objeciones considerables contra esta clase de limpieza, prescindiendo completamente de que tampoco se pueden evitar detrimentos sensoriales.

La invención tiene por cometido crear un dispositivo para la limpieza de moluscos que permita la limpieza sin un gasto ma-

nual y personal considerable, que por tanto tenga unos costes favorables y de esta manera permita de nuevo una oferta a coste razonable de moluscos para el consumo, y que se caracteriza por excluir todo tipo de materias activas químicas.

Este problema se resuelve de acuerdo con la invención mediante un dispositivo en el cual está prevista una cámara para alojar una cierta cantidad de moluscos, en la cual dos de las paredes de la cámara, aproximadamente opuestas, consisten en unos discos de cepillo móviles con relación el uno al otro en sus planos, estando dotado por lo menos uno de los discos de cepillo de un motor de accionamiento, y donde está previsto un orificio de entrada y un orificio de salida para un líquido de lavado, o donde en una modificación de este dispositivo, en lugar de uno de los discos de cepillo o por lo menos uno de sus tramos provistos de cerdas se han previsto elementos de rodillo con superficies de ataque que frotan con respecto al otro disco de cepillo, pudiendo consistir los elementos de rodillo en unos dedos de goma, dedos elásticos y/o palas. Gracias a estas medidas se consigue que los moluscos sean volteados los unos respecto a los otros, frotados entre sí y al mismo tiempo capillados, debido al movimiento relativo de los discos de cepillo o del disco de cepillo por una parte y de los tramos de cepillo y elementos de rodillo por otra parte, de manera que resulte una limpieza muy intensiva, como ya se ha demostrado en la práctica. El líquido de enjuagado, cuyo único cometido es el de retirar y evacuar las impurezas desprendidas, prácticamente es solo agua pura, tal como agua potable ó agua de cañería. Naturalmente también se puede, e incluso con ventaja, utilizar agua de mar. Gracias al efecto de las cerdas se eliminan mediante el dispositivo considerablemente las llamadas barbas de las conchas, lo cual hasta ahora era necesario efectuar a mano de concha a concha.

De acuerdo con versiones objeto de la invención, los discos

de cepillos o el disco de cepillo y los elementos de rodillo están apoyados de manera que puedan moverse relativamente entre sí, y sometidos a presión, o bien uno de los discos de cepillo queda libre verticalmente y ejerce su presión sobre el otro disco de cepillo debido a la fuerza de la gravedad, con lo cual se aumenta aún más el efecto de cepillado, frotamiento y volteo del dispositivo. ....

Otro incremento de los efectos del dispositivo objeto de la invención se consigue disponiendo por lo menos en uno de los discos de cepillo, alternativamente unos tramos con diferente longitud de cerdas, y situando estos tramos de diferente longitud de cerdas preferentemente de forma alternativa según el sentido de movimiento (relativo). ....

Unas ejecuciones convenientes del dispositivo consisten en que la longitud de las cerdas relativamente cortas sea de 1 a 2 cm, y la longitud de las cerdas relativamente largas rebase aproximadamente en 1 cm la longitud de las cerdas cortas, y que las cerdas consistan en un material resistente a la corrosión, preferentemente en un latón.

Mediante una ejecución de diseño sencillo según la invención se caracteriza una variante del dispositivo en la cual los discos de cepillo, o eventualmente un disco que lleva los elementos de rodillo, tenga una forma esencialmente de cuerpo de rotación, de manera que el espacio cilíndrico existente entre los discos de cepillo está rodeado lateralmente para formar la cámara por una envolvente cilíndrica hueca que presenta holgura respecto a los discos de cepillo, y en la cual el motor de accionamiento es un motor rotativo. Al mismo tiempo el dispositivo estará convenientemente ejecutado de tal manera que en la posición de uso presente un eje vertical, que sea el disco de cepillo inferior el que lleve el accionamiento

y que el disco de cepillo superior vaya guiado verticalmente de forma deslizante pero sin posibilidad de giro, y pueda sacarse hacia arriba, a efectos de la carga y descarga de los moluscos, y además que los tramos con cerdas cortas y largas tengan forma de sector y estén dispuestos así.

Otra ejecución de tal dispositivo objeto de la invención consiste en que por lo menos uno de los discos de cepillo presente en su periferia un tramo en forma de corona con cerdas más largas con respecto a las demás cerdas, con lo cual se consigue que los moluscos que vayan saliendo hacia el borde del disco de cepillo, sean desplazados hacia arriba y más hacia el interior.

En un dispositivo en el cual la cámara tiene forma de cilindro hueco, y los discos de cepillo son esencialmente cuerpos de rotación, la pared cilíndrica interior estará dotada de cerdas de acuerdo con la invención y ofreciendo una especial ventaja, y/o el disco de cepillo motorizado es accionado alternativamente con giro a izquierdas y derechas, con un mando de intervalos. Gracias a esta medida se consigue una limpieza de los moluscos aún más intensiva y por tanto eventualmente más rápida, con lo cual resulta especialmente eficaz la primera medida para la eliminación de las barbas al efectuar la limpieza de las conchas.

Según ejecuciones objeto de la invención, las cerdas están dispuestas sobre un elemento postizo en forma de cilindro hueco, que preferentemente estará dividido y que consta de varios tramos de postizo en forma de sectores de cilindro hueco, y preferentemente de tres tramos de postizo. Gracias a esta medida se simplifica no sólo la fabricación de los soportes de las cerdas sino también su limpieza y sustitución. Por último, de esta manera también se puede utilizar soportes de cerdas o sectores de postizo para la limpieza de los moluscos, con distinta dotación de cerdas.

Para la fijación de los tramos de postizo, la pared interior del tambor lleva unos nervios, de los cuales convenientemente por lo menos uno llevará una ranura guía en dirección axial, para un seguro contra el giro colocado en el disco de cepillo desmontable.

En caso de accionamiento directo, el motor de accionamiento deberá poderse accionar convenientemente mediante un interruptor de intervalo alternativamente en ambos sentidos de giro.

Igualmente se propone además que la velocidad del disco de cepillo motorizado sea de 100 a 300 rpm, además que el orificio de entrada para el líquido de enjuagado consista en una tobera de chorro dirigida al interior de la cámara, y que esta tobera de chorro esté dirigida en sentido opuesto al sentido de movimiento respectivo del disco de cepillos motorizado, señalando la tobera de rociado esencialmente en dirección tangencial, y por último que el motor de accionamiento lleve un temporizador graduable.

En el dibujo se muestra la esencia de la invención en forma esquemática mediante ejemplos de ejecución. Pueden verse:

- Fig. 1. Un dispositivo para la limpieza de moluscos, visto en sección lateral,
- Fig. 2. El disco de cepillo inferior del dispositivo, visto en planta,
- Fig. 3. Otro dispositivo para la limpieza de moluscos, visto en perspectiva.

De acuerdo con las Fig. 1 ó 2, un dispositivo para la limpieza de moluscos consta de un cuerpo 1 en forma de tambor con una envolvente en forma de cilindro hueco 10, dos fondos 11 y 12 así como una tapa desmontable 13, pero esencialmente en una cámara 15 para recibir una cierta cantidad de moluscos, y consistiendo dos de las paredes opuestas entre sí de la cámara 15 en unos discos de cepillo 2 y 3, en forma de cuerpos de rota-

ción, móviles en sus planos en relación el uno con el otro, y estando rodeada la cámara 15 lateralmente y con holgura respecto a los discos de cepillo 2 y 3, por una envolvente en forma de cilindro hueco que constituye la pared interior 14 del cuerpo 1. El disco de cepillo inferior 2 está accionado por un motor de accionamiento 4 con sus elementos de control 40, mediante una transmisión por correa trapezoidal 41. El disco de cepillo superior 3 va guiado de manera que pueda deslizarse verticalmente en dirección axial-flecha en unos carriles guía 16, y se puede sacar hacia arriba del cuerpo 1 mediante un asa 30. El dispositivo lleva además un orificio de carga 50 con un racor de conexión 51 y una tobera de rociado 52, así como un orificio de salida 55 para el líquido de lavado, que es agua limpia.

Sobre los discos de cepillos 2 y 3 hay dispuestos unos sectores con diferente longitud de cerdas, estando dispuestos los sectores 21, 31 con cerdas cortas y los sectores 22, 32 con cerdas relativamente largas con relación a las otras, alternativamente en el sentido de movimiento o de giro.

Para limpiar los moluscos se introduce una cantidad de ellos en la cámara 15, y se pone en marcha el lavado y el motor de accionamiento 4. El disco de cepillos 3 descansa con su peso propio sobre los moluscos. Debido al movimiento relativo de los discos de cepillos 2 y 3, los moluscos son cepillados con fuerte agitación, y en las conchas se eliminan las barbas.

De acuerdo con la Fig. 3, dentro de un cuerpo 81 en forma de tambor se encuentra una cámara cilíndrica hueca 82, que también llamaremos cámara de limpieza, y que queda cerrada junto a su tambor cilíndrico interior del tambor 83 por un disco de cepillos 84 y un disco de cepillos 85, que está dibujado levantado.

La pared interior del tambor 83 está provista de cerdas, en forma de un postizo cilíndrico hueco, que está subdividido en sectores postizos 86 en forma de recorte de cilindro hueco,

y que están dotados de cerdas y quedan sujetos en dirección tangencial por medio de los nervios 87 dispuestos en la pared interior del tambor 83. En los nervios 87 hay dispuestas unas ranuras-guía 871 para un seguro contra el giro 851, dispuesto en el disco de cepillo 85.

En la parte inferior del dispositivo se encuentra, representado sólo en parte, un motor de accionamiento para el disco de cepillo 84, los elementos de control necesarios, entre ellos un interruptor de intervalo 89 para funcionamiento alternativo en ambos sentidos de giro, para el motor de accionamiento y por tanto el disco de cepillo 84.

Los sectores postizos 86 están introducidos desde arriba entre los nervios 87. De esta manera se pueden sacar fácilmente hacia arriba para poderlos limpiar mejor o substituirlos eventualmente.

Como líquido de lavado se emplea agua limpia, tal como agua de cañería es decir agua dulce o también agua de mar, es decir agua salada, que se conduce en forma no representada a través de la cámara 82, pudiendo estar dispuesto el orificio de entrada en forma de tobera en uno de los nervios 87, en su parte inferior. En el disco de cepillo 84, el campo de cerdas puede estar compuesto de forma similar al de los sectores postizos 86, en este caso en forma de sectores con sus correspondientes fijaciones.

Se entiende que dentro de la idea de la invención son posibles numerosas ejecuciones y forma de realización para el dispositivo. Así por ejemplo la disposición de cepillos puede estar formada por un carro con movimiento de vaivén, o también por una serie de diferentes cepillos individuales que se mueven en sentido opuesto, o por lo menos diferente. El material resistente a la corrosión que constituye las cerdas puede ser alambre de acero inoxidable, alambre recto de latón o también un plástico como poliamida, no excluyéndose la utilización de

cerdas naturales.

W

V

U

O

S

C

## Reivindicaciones

1. Dispositivo para la limpieza de moluscos, caracterizado por preverse una cámara (15) para alojar una cierta cantidad de moluscos, porque dos de las paredes de la cámara (15) situadas aproximadamente opuestas consisten en unos discos de cepillos (2, 3), móviles cada uno en su plano el uno con relación al otro, porque por lo menos uno de los discos de cepillo (2) está dotado de un motor de accionamiento (4), y porque están previstos un orificio de entrada (50) y un orificio de salida (55) para un líquido de lavado.
2. Dispositivo según reivindicación 1, caracterizado porque, como variante, en lugar de uno de los discos de cepillos o por lo menos uno de sus sectores dotados de cerdas, se prevén unos elementos de rodillo con superficies de ataque que frotan con respecto al otro disco de cerdas, pudiendo consistir los elementos de rodillo en unos dedos de goma, en unos dedos flexibles, y/o en unas palas.
3. Dispositivo según reivindicación 1 ó reivindicación 2, caracterizado porque los discos de cepillo (2, 3), ó uno de los discos de cepillo y los elementos de rodillo son móviles el uno con relación al otro (flecha), y están cargados con una presión.
4. Dispositivo según reivindicación 3, caracterizado porque uno de los discos de cepillo (3), estando libre en dirección vertical, ejerce presión sobre el otro disco de cepillos (2) debido a la fuerza de la gravedad.
5. Dispositivo según una de las reivindicaciones anteriores, caracterizado porque por lo menos sobre uno de

los discos de cepillo (2,3) están dispuestos unos sectores alternativos (21,31.; 22,32 ) , con diferente longitud de cerdas.

6. Dispositivo según reivindicación 5, caracterizado porque los sectores (21, 31; 22, 32) de diferente longitud de cerda, están dispuestos principalmente alternados en la dirección del movimiento (relativo). ....

7. Dispositivo según reivindicación 5 6 reivindicación 6, caracterizado porque la longitud de las cerdas relativamente cortas es de 1 a 2 cm, y la longitud de las cerdas relativamente largas rebasa la longitud de las cerdas cortas aproximadamente en 1 cm.

8. Dispositivo según una de las reivindicaciones anteriores, caracterizado porque las cerdas consisten en un material resistente a la corrosión, preferentemente en un latón. ....

9. Dispositivo según una de las reivindicaciones anteriores, caracterizado porque los discos de cepillo (2,3) , eventualmente un disco que lleva los elementos de rodillo, tiene esencialmente forma de cuerpo de rotación, de manera que el espacio en forma de cilindro que existe entre los discos de cepillo (2,3) para formar la cámara (15), está rodeado lateralmente, con holgura respecto a los discos de cepillo (2,3), está rodeada por una envolvente cilíndrica hueca (pared interior 14), y porque el motor de accionamiento (4) es un motor rotativo.

10. Dispositivo según reivindicación 9, caracterizado porque éste presenta, en su posición de uso, un eje vertical, porque el disco de cepillo inferior (2) está motorizado, y porque el disco de cepillo superior (3) va guiado verticalmente sin posibilidad de giro, y se puede sacar hacia arriba, para efectos de cargar y extraer una cantidad de moluscos.

11. Dispositivo según reivindicación 9, caracterizado porque los sectores con cerdas cortas (21) y los sectores con cerdas largas (22) tienen forma de sector circular y están dispuestos de esta manera.
12. Dispositivo según reivindicación 9 ó reivindicación 11, caracterizado porque por lo menos uno de los discos de cepillo presenta en su periferia una parte en forma de corona, que lleva cerdas más largas con respecto a las otras cerdas.
13. Dispositivo según reivindicación 9, caracterizado porque la pared cilíndrica interior del tambor (83) lleva cerdas.
14. Dispositivo según reivindicación 9 ó reivindicación 13, caracterizado porque el disco de cepillo (84) motorizable lleva accionamiento que cambia a intervalos con giro a izquierdas y derechas.
15. Dispositivo según reivindicación 13, caracterizado porque las cerdas están dispuestas sobre un postizo en forma de cilindro hueco.
16. Dispositivo según reivindicación 15, caracterizado porque el postizo en forma de cilindro hueco está dividido, y consta de varios trozos de postizo en forma de parte de cilindro hueco (86)
17. Dispositivo según reivindicación 16, caracterizado porque en la pared interior del tambor (83) están dispuestos unos nervios (87) para la fijación de los sectores postizos (86).
18. Dispositivo según reivindicación 10 y/o reivindicación 17, caracterizado porque por lo menos uno de los nervios (87) lleva una ranura-guía (871) en dirección radial, para un seguro contra el giro (851) dispuesto en el disco de

cepillo (85) que puede levantarse.

19. Dispositivo según reivindicación 9, caracterizado porque el motor de accionamiento puede moverse alternativamente en ambos sentidos de giro mediante un interruptor de intervalo (89).

20. Dispositivo según reivindicación 9, caracterizado porque la velocidad del disco de cepillo motorizado (2) es de 100 a 300 rpm.

21. Dispositivo según reivindicación 1 ó reivindicación 2 ó según reivindicación 9, caracterizado porque el orificio de entrada (50) para el líquido de lavado consiste en una tobera de chorro (52) dirigida hacia el interior de la cámara (15) y porque esta tobera de chorro (52) está dirigida en sentido opuesto al sentido de movimiento respectivo del disco de cepillo motorizado (2).

22. Dispositivo según reivindicación 9 ó reivindicación 21, caracterizado porque la tobera de chorro (52) presenta esencialmente una dirección tangencial.

23. Dispositivo según reivindicación 1 ó reivindicación 2, caracterizado porque al motor de accionamiento (4) le corresponde un temporizador graduable.

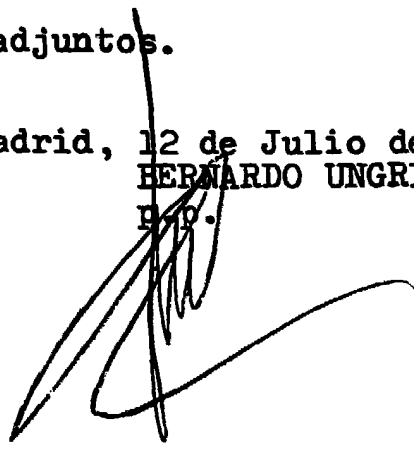
24. Se reivindica por último como objeto sobre el que ha de recaer el Modelo de Utilidad que se solicita: DISPOSITIVO PARA LA LIMPIEZA DE MOLUSCOS.

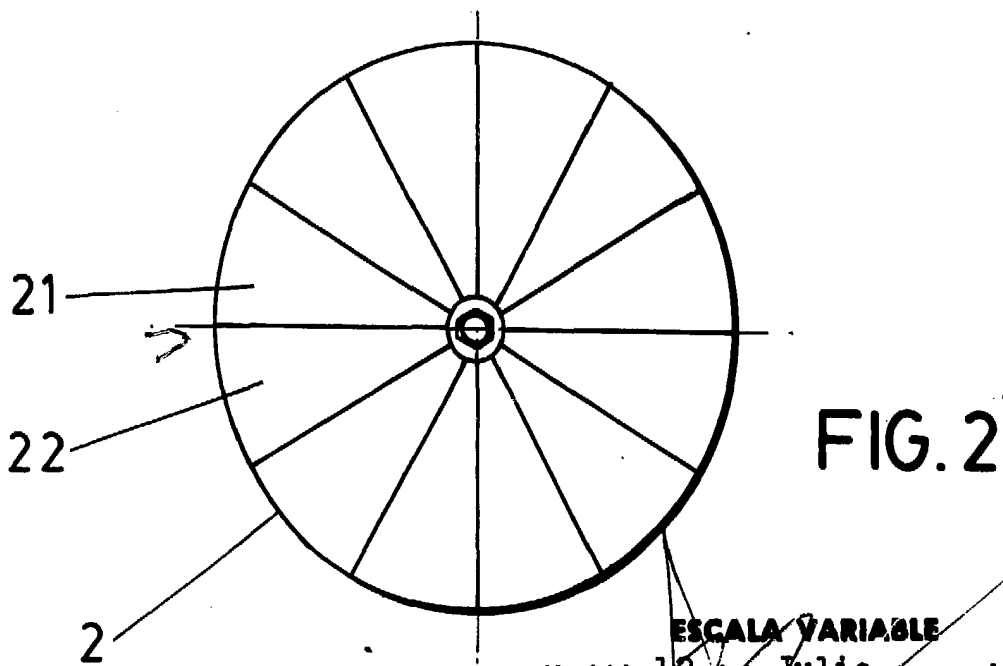
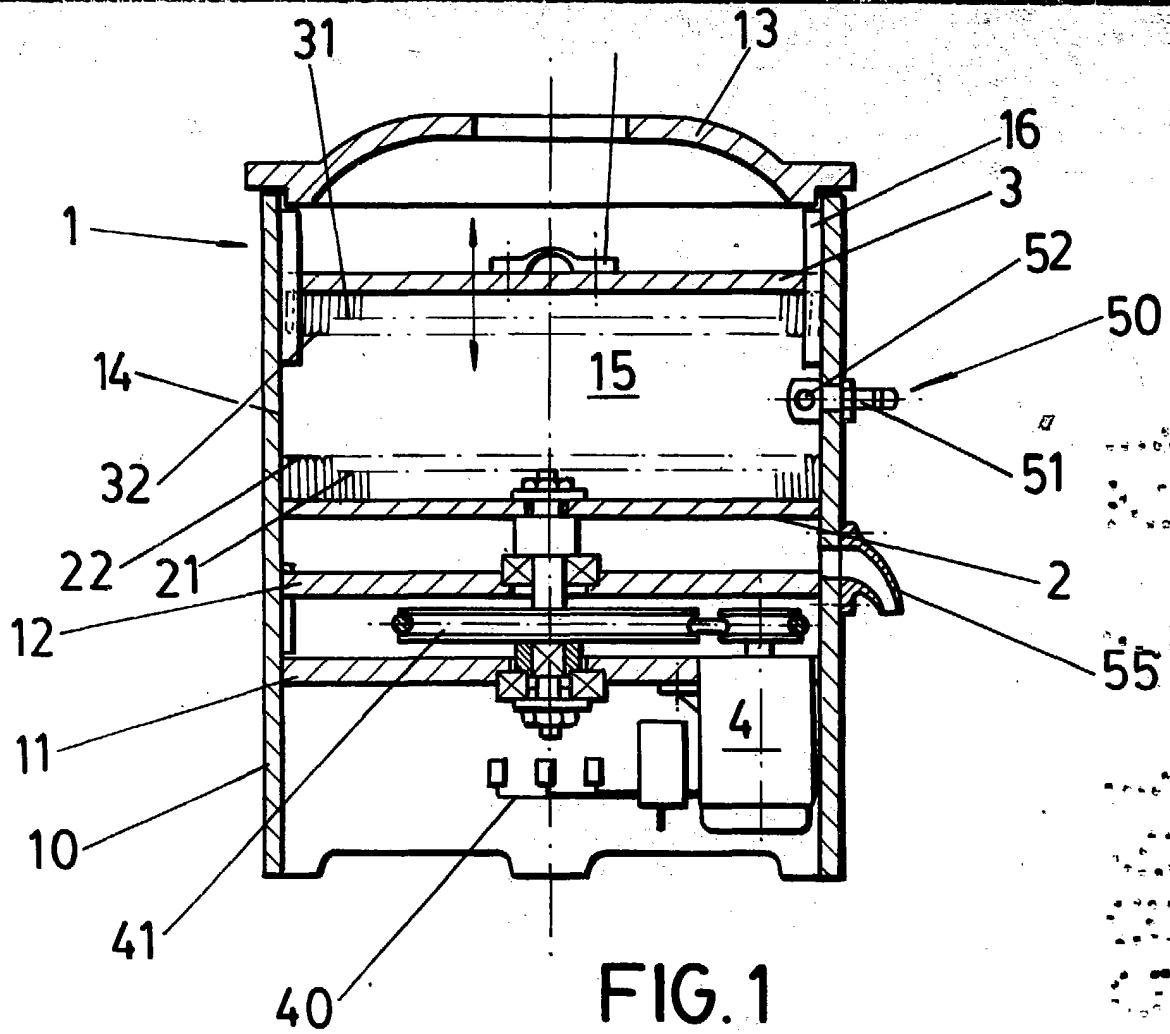
Todo conforme queda descrito y reivindicado en la presente Memoria descriptiva que consta de catorce páginas mecanografiadas y dibujos adjuntos.

Madrid, 12 de Julio de 1985.

BERNARDO UNGRIA

D.P.





**ESCALA VARIABLE**  
Madrid, 12 de Julio de 19 85  
**BERNARDO UNGRIA**

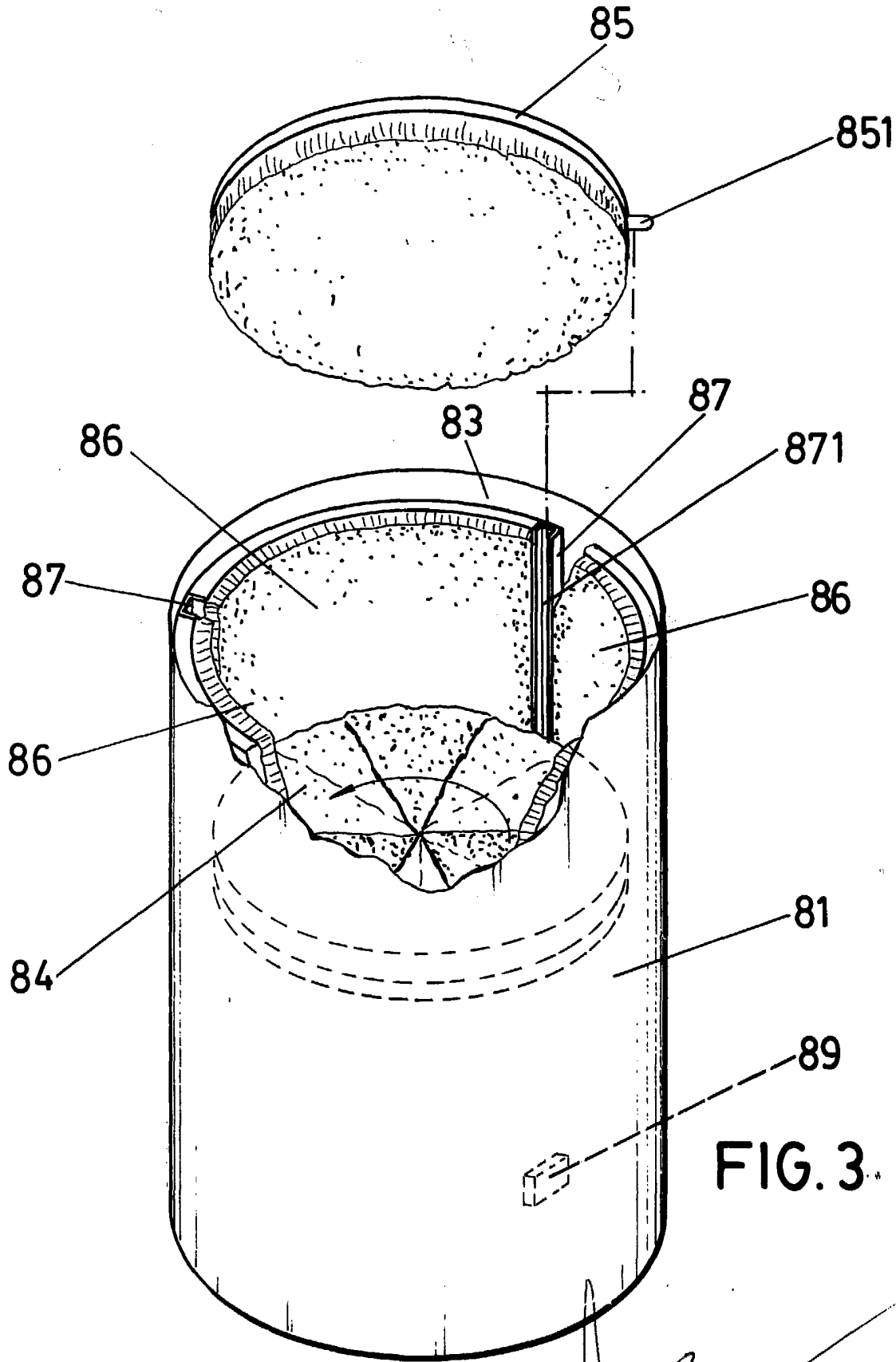


FIG. 3.

ESCALA VARIABLE

Madrid, 12 de Julio de 19 85

BERNARDO UNGRIA