

(10) ES (11) (21) (22)	NUMERO 288.044	(10) Y
	FECHA DE PRESENTACION 12 Julio de 1985	



ESPAÑA

MODELO DE UTILIDAD

1- ENE. 1986

(30) PRIORIDADES: (31) NUMERO	(32) FECHA	(33) PAIS
----------------------------------	------------	-----------

(47) FECHA DE PUBLICIDAD	(51) CLASIFICACION INTERNACIONAL A63H ³³ /32
--------------------------	--

(54) TITULO DE LA INVENCIÓN

MODULOS DE JUGUETE PARA LA CONSTRUCCION DE SISTEMAS DE CANALIZACIONES ACUATICAS Y SUS ACCESOS.

(71) SOLICITANTE (S)

DESARROLLO INDUSTRIAL DE SISTEMAS Y TECNOLOGIA EDUCATIVA, S.A.
(DISTESA)

DOMICILIO DEL SOLICITANTE

C/ Puerto Rico, 6 - 28016 MADRID.

(72) INVENTOR (ES)

(73) TITULAR (ES)

DESARROLLO INDUSTRIAL DE SISTEMAS Y TECNOLOGIA EDUCATIVA, S.A.
(DISTESA)

(74) REPRESENTANTE

D. JAIME ISERN CUYAS, Agente Oficial de la Propiedad Industrial

MEMORIA DESCRIPTIVA

El objeto de la presente solicitud de Modelo de Utilidad se refiere a "MÓDULOS DE JUGUETE PARA LA CONSTRUCCIÓN DE SISTEMAS DE CANALIZACIONES ACUÁTICAS Y SUS ACCESOS", que aportan a su función recreativa y de entretenimiento del ocio especiales características de sencillez, novedad y eficacia constitutivas de notables ventajas sobre otros juegos creados con análoga finalidad conocidos y existentes en el mercado.

5.

Abundando en la idea de proporcionar al mundo infantil la ocasión de estimular y aguzar su ingenio en el armado y -
10. composición de diversos sistemas de canalizaciones, perfectamente ajustados mediante módulos ensamblables, para la utilización del agua como elemento esencial por el que navegarán embarcaciones del tipo apropiado que se elija, se ha llevado a efecto una exhaustiva investigación proyectando y realizando el objeto del enunciado cuyas notas características y peculiaridades técnicas comentamos seguidamente ilustrándolas con los dibujos explicativos que se acompañan a la presente memoria descriptiva.

15.

Puesto que la variedad estructural y número de los módulos a utilizar en tales construcciones pueden cambiar considerablemente, según la imaginación o ambición lúdica de los usuarios, resultaría quimérico intentar abarcar todas las posibilidades de realización de tales juegos y, por el contrario, ceñirnos a un número determinado se traduciría en tedio y aburrimiento para la grey infantil, contingencia que ha de evitarse siempre en estos menesteres que, lógicamente, han de tender a la finalidad opuesta, cual es la de entretener y entusiasmar sin limitaciones ni condicionamientos, extremos siempre rechazables por los niños cuyo horizonte para su in-

20.

25.

30.

telecto ha de ser amplio, claro y hasta fantástico si ello es posible en el desarrollo del juego.

Con tales premisas como norma a seguir, se toma a título de elemento esencial de la invención que propugnamos, además de las canalizaciones rectas o curvas como figuras sustanciales, complementadas con estanques, diques, esclusas, embarcaderos, terminales, pasos de agua, turbinas y otros detalles auxiliares, entradas y/o salidas como accesos para la composición del conjunto que se pretenda armar en función del número y variedad de las piezas que se empleen, con la forma típica o caprichosa que se desee, se ha creado el medio de unión ideal de los extremos de cada dos piezas, con las características apropiadas destinadas a proporcionar un ajuste hermético que evite el escape del agua y asegure, consiguientemente su utilización y la continuidad del juego.

Conforma tal medio de acoplamiento y ajuste una brida exterior, optativamente de material plástico, como el resto de las piezas, de configuración asimismo acanalada, provista en los bordes de sendas parejas de pestillos de ajuste a presión, más unas bandas transversales internas realizadas con goma blanda, en disposición alineada con los pestillos respectivos de uno y otro lado, a las cuales se ha provisto de nervaduras longitudinales con diferente altura continua para lograr con la indicada presión ejercida por los pestillos un cierre perfecto que evite el escape del agua a contener por el conjunto de los elementos componentes de la construcción que se proyecte.

Consecuentemente, si han de utilizarse diques y esclusas deben instalarse canalizaciones a diferente nivel y, en este caso, se utilizarán elementos de apoyo, tales como pilarotes

o similares con la altura precisa que elevarán la correspondiente porción de la construcción en la medida prevista para hacer más ameno y atractivo el desarrollo del juego.

5. La descripción detallada que sigue la referimos a las figuras adjuntas en las que a título de ejemplo y sin carácter limitativo alguno, por tanto, ya que la práctica puede aconsejar cualquier ligera modificación sin alterar la esencialidad de la invención, se ha representado una de las posibles realizaciones que consideramos idóneas y de conformidad con el comentario que antecede.

10. La figura 1 comprende una vista en perspectiva de un tramo curvo de canalización con una brida de ensamblaje y ajuste de los extremos de cada dos piezas.

15. La figura 2, otra vista en perspectiva de una construcción con distintos niveles y la inclusión de varios elementos complementarios instalados.

20. Conforme a la figura 1 se observa un tramo de canalización -1- con los bordes -2- redondeados y los extremos -3- lisos ligeramente elevados en dos puntos para el conveniente engatillado de los pestillos -4- de la brida -5- de ensamblaje y ajuste, función esta última que se consigue mediante las bandas -6- de goma blanda.

25. En la figura 2 puede verse un conjunto de canalizaciones -1- en curva, -7- en recta, -8- con forma de "T", un embarcadero -9-, una esclusa -10-, pilarotes de sustentación -11-, un elemento terminal -12-, un paso de agua -13- y una turbina -14-, pudiendo añadirse cuantos medios complementarios se crean precisos.

NOTA REIVINDICATORIA

Hecha la descripción del presente invento se hace constatar que se declaran como nuevas y de propia invención las siguientes reivindicaciones:

5. 1.- Módulos de juguete para la construcción de sistemas de canalizaciones acuáticas y sus accesos, que se caracterizan por constituirse fundamentalmente en base de piezas ensamblables, obtenidas preferentemente de material plástico endurecido, con desarrollos rectos o curvos principalmente, acanaladas, o con forma de estanques, diques, esclusas, embarcaderos, 10. terminales de canalizaciones, pasos de agua, turbinas y otros detalles, a fin de que la grey infantil desarrolle su imaginación, piezas que se acoplan por sus extremos, disponiéndose - además de entradas y/o salidas para la composición del conjunto que se desee en función del número y diversidad de las piezas que se utilicen. 15.

2.- Módulos de juguete, según la reivindicación 1, que se caracterizan porque los medios de ensamblaje de dichas piezas están integrados por bridas externas igualmente acanaladas, de ajuste a presión con sendas parejas de pestillos ubicados en los bordes superiores y bandas transversales internas de goma blanda alineadas con los respectivos pestillos de cada lado y provistas de nervaduras longitudinales de diferente altura para conseguir mediante su ajuste a presión un perfecto cierre que impida el escape del agua. 20. 25.

3.- MÓDULOS DE JUGUETE PARA LA CONSTRUCCIÓN DE SISTEMAS DE CANALIZACIONES ACUÁTICAS Y SUS ACCESOS.

Según se describe y reivindica en la presente memoria - que consta de 6 hojas foliadas y mecanografiadas por una sola cara y de 1 lámina de dibujos. 30.

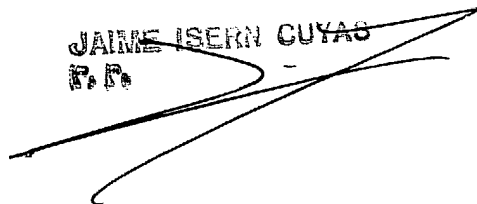
Madrid, a 12 de Julio de 1.985

DESARROLLO INDUSTRIAL DE SISTEMAS Y TECNOLOGIA EDUCATIVA,

S.A. (DISTESA)

p.a.

JAIMESERN CUYAS
P.P.



5.

10.

15.

20.

25.

30.



FIG.1

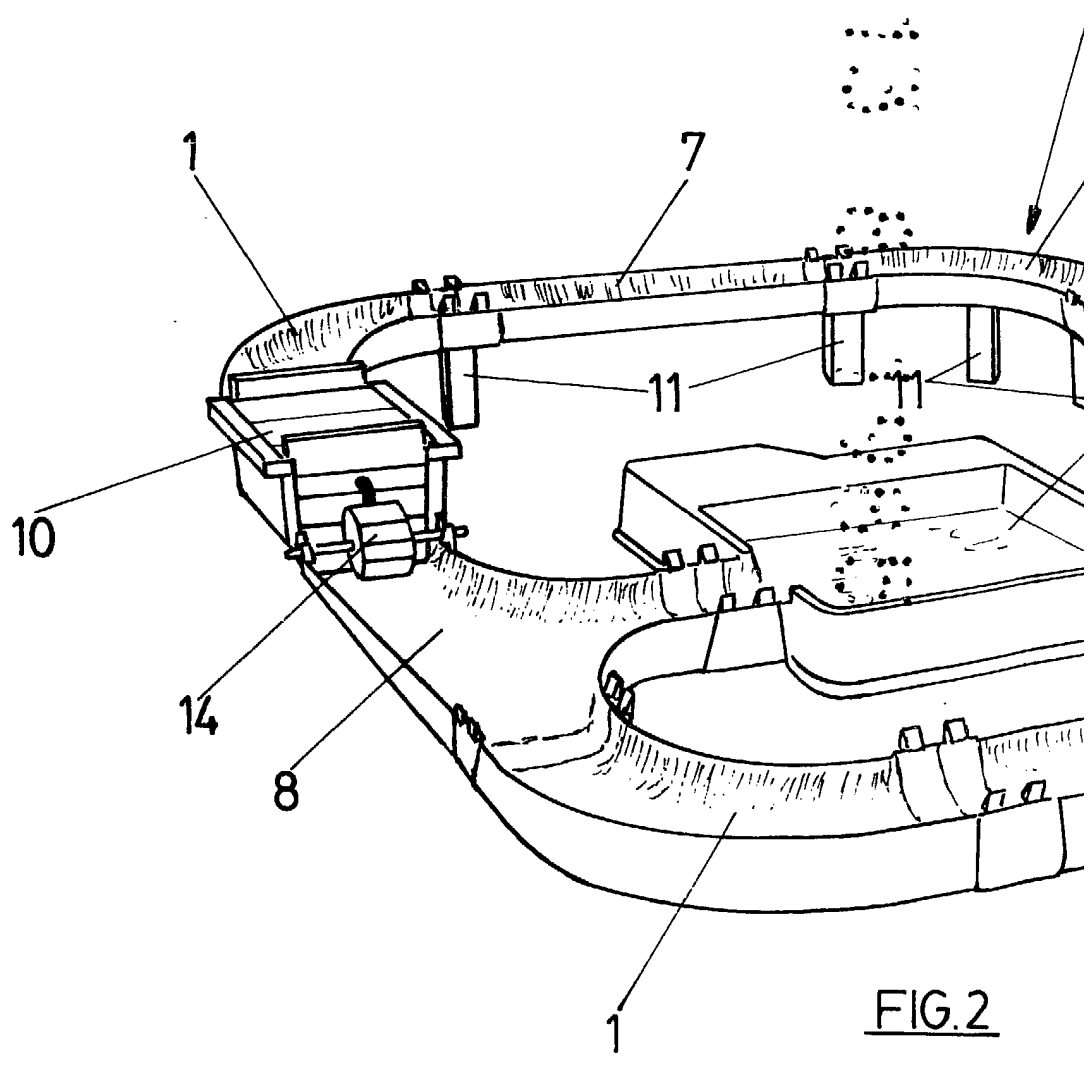
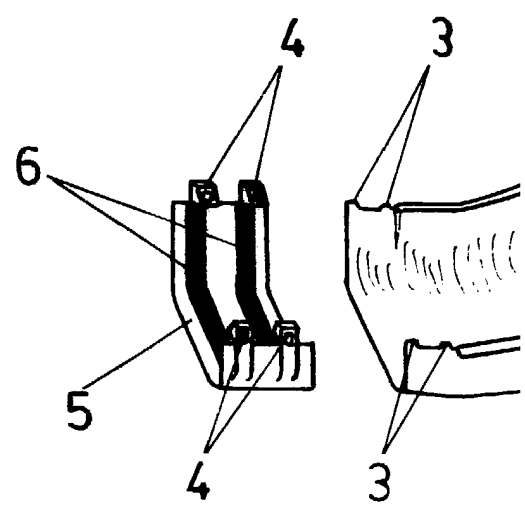
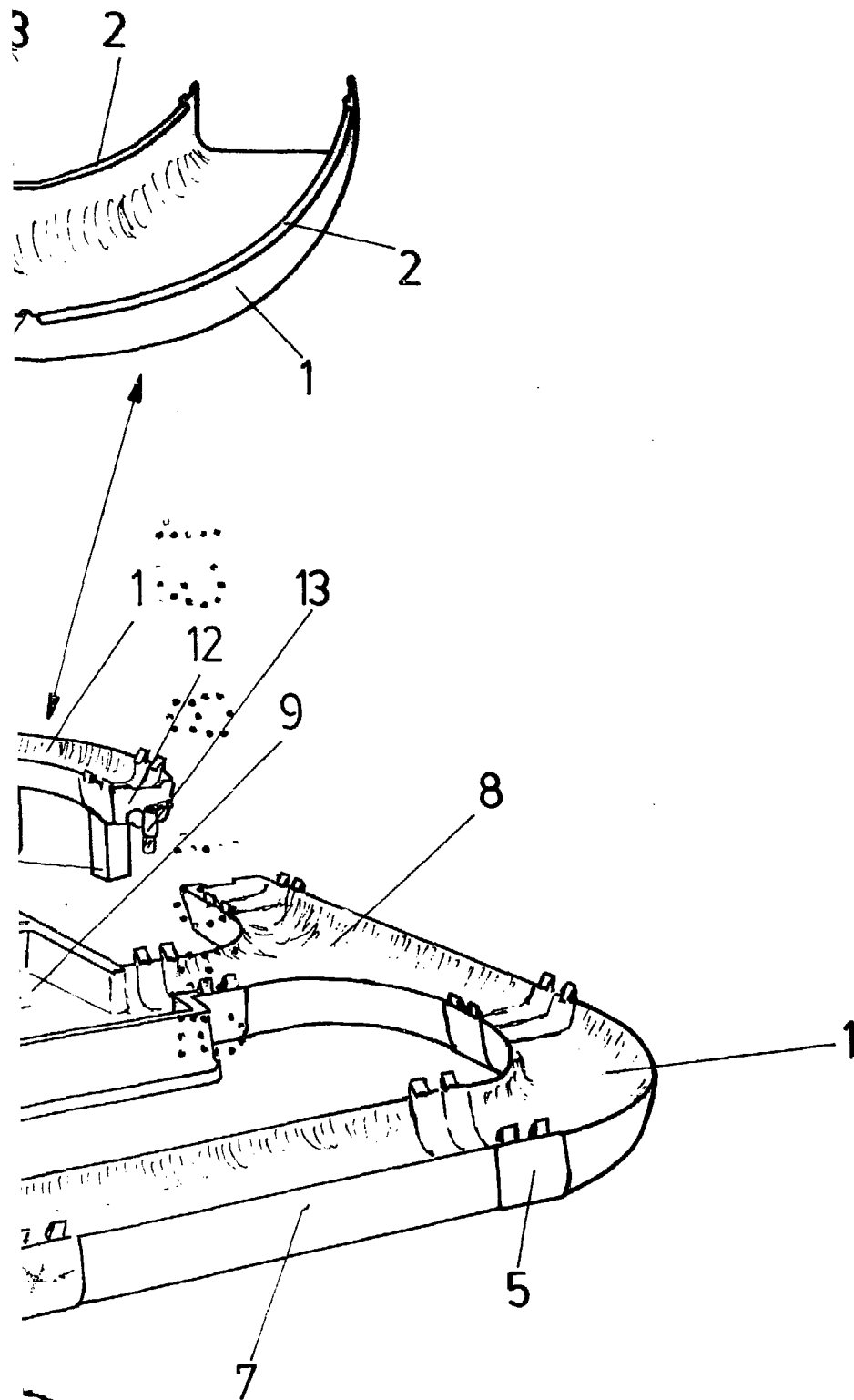


FIG.2



Madrid, a 12 Julio 1985

JANIE ISERN GUYAS
E. E.