



ESPAÑA

ag.

19 ES	11	NUMERO	288026	10 Y
	21			
	22	FECHA DE PRESENTACION	11 Julio 1.985	

MODELO DE UTILIDAD

16 NOV. 1985

30 PRIORIDADES:	32 FECHA	33 PAIS
31 NUMERO		

47 FECHA DE PUBLICIDAD	51 CLASIFICACION INTERNACIONAL
	Int. Cl. A63H 33/18

54 TITULO DE LA INVENCIÓN

"DIANA PARA JUEGOS DE TIRO"

71 SOLICITANTE (S)

TORRENTE INDUSTRIAL, S.L.

DOMICILIO DEL SOLICITANTE

Pol. Ind. Buitreta, s/nº - BENAGUACIL (Valencia)

72 INVENTOR (ES)

73 TITULAR (ES)

74 REPRESENTANTE

D. BERNARDO UNGRIA GOIBURU

1 El Estatuto vigente sobre Propiedad Industrial, de
26 de Julio de 1929, en su texto refundido publicado el 30
de Abril de 1930, establece los caracteres de patentabili-
dad de las invenciones de tipo industrial que tienen por
5 objeto obtener ventajas sobre lo ya conocido, admitiendo
por consiguiente como patentables, las nuevas máquinas apa-
ratos, instrumentos, procesos de fabricación, etc. La am-
plitud de conceptos previstos como patentables, ha llevado
al legislador a aclarar (Artº. 46) que la enumeración con-
10 tenida en dicho cuerpo legal es puramente enunciativa y no
limitativa, haciéndola extensiva incluso a los descubri-
mientos de tipo científico (Artº. 47).

El Decreto de 26 de Diciembre de 1947, recogiendo
la Orden de 18 de Noviembre de 1935, confirma el criterio
15 legal de que también serán patentables los instrumentos, ob-
jetos, o partes de los mismos, que aporten a la función a
que son destinados, un beneficio o efecto nuevo, y en defi-
nitiva que constituyan una mejora sustancial sobre lo ante-
riormente conocido.

20 Pues bien, a tenor de lo expuesto, y en base al ar-
ticulado que recoge los conceptos expresados, debe conside-
rarse, que la invención a que se refiere la presente memo-
ria, constituye una novedad industrial, con características
y ventajas que la hacen merecedora del privilegio de explo-
25 tación exclusiva que por ella se solicita, premiando así
los méritos de quien aporta a la industria del país una me-
jora efectiva y precisamente comprendida entre las enuncia-
das por la Ley como patentables. (Arts. 46 y 47 en relación
con el 171, en su nueva redacción afectada por la Orden de
30 18 de Noviembre de 1935).

1 La presente invención por la cual se solicita el -
privilegio de modelo de utilidad, según se indica en el enun-
ciado de esta memoria descriptiva, consiste en una diana pa-
ra juegos de tiro.

5 El objeto de la invención es aportar a la indus-
tria juguetera y al público consumidor en general, un nuevo-
juego de entretenimiento, que tiene la ventaja de poder ser-
utilizado en tierra como sobre una superficie acuática, para
10 bastidor soporte del juego, que presenta una estructura muy-
simplificada lo que determina unos costes reducidos de fabri-
cación.

15 La diana para juegos de tiro se caracteriza por es-
tar constituida de un armazón en "U" invertida, con sus ex-
tremos prolongados en "T" portadores de sendos elementos de
sustentación sobre una superficie terrestre o acuática indis-
tintamente.

20 Dichos elementos de sustentación presentan las ca-
racterísticas de flotabilidad necesarias para soportar el pe-
so del bastidor sobre el que va montada la diana.

25 En la rama transversal del bastidor en "U" van mon-
tados uno o más elementos de forma circular o de una figura-
determinada que constituyen los blancos de tiro y están capa-
citados para voltear sobre el soporte o bastidor por la fuer-
za del impacto del proyectil, generalmente constituido por -
una pelota.

30 Para ayudar a la comprensión de la idea expuesta, -
se acompaña a la presente memoria descriptiva, como parte in-
tegrante de la misma, un juego de dibujos en los cuales se -
ha representado el objeto de la invención, sin que deba en-

1 tenderse que la representación gráfica aludida constituya --
una limitación de las características peculiares de esta so-
licitud.

5 La figura 1ª representa una vista en perspectiva -
de la diana objeto de la invención. En ella se observa que -
está constituida por un bastidor soporte en forma de "U" in-
vertida, cuya rama transversal actúa de eje de giro de ----
unas coronas circulares concéntricas atravesadas según su --
diámetro por la citada rama, lo que determina que cada una -
10 de dichas coronas circulares pueden girar alrededor de la ra-
ma por el impacto de un proyectil que puede ser una pelota.-
El citado bastidor presenta sus extremos verticales, prolon-
gados en una extensión en "T" en cuyos extremos comportan-
elementos de sustentación de características adecuadas de --
15 flotabilidad, que permiten disponer el conjunto sobre una su-
perficie acuática o sobre una superficie terrestre indistin-
tamente.

La figura 2ª representa una vista en perspectiva -
de la diana, en la que se han intercambiado las coronas cir-
20 culares montadas en la rama transversal del bastidor en "U"-
por figuras representativas de unos soldados grotescos, los-
cuales están capacitados para girar alrededor de la citada -
rama del bastidor que actúa de eje de giro, cuando dichas fi-
guras reciban el impacto de un proyectil como puede ser una-
25 pelota.

Una vez detalladas las figuras que integran el jue-
go de dibujos, vamos a enumerar los distintos elementos que-
constituyen el objeto de la invención.

La diana objeto de la invención, está constituida-
30 por un bastidor en "U" invertida de ramas verticales (1) y -

1 (2) y una rama transversal (3).

5 Sobre la citada rama transversal van montadas con-
posibilidad de giro unas coronas circulares concéntricas (4)
(5) y (6) así como un elemento circular central (7), consti-
tutivos de la diana propiamente dicha.

10 En lugar de dichos elementos circulares, la diana-
puede comportar montados sobre la citada rama transversal del
bastidor, con posibilidad de giro, unas figuras (8) que reci-
birán el impacto del proyectil, que por lo general es una pe-
lota.

15 Las ramas verticales del bastidor se prolongan en-
unas extensiones en "T" (9) y (10), las cuales comportan sen-
dos elementos de sustentación (11) y (12), que tienen las ca-
racterísticas adecuadas de flotabilidad para sustentar, en --
conjunto sobre una superficie acuática sin menoscabo de po-
der ser utilizados sobre una superficie terrestre.

20 Todo é^{llo} está dispuesto para que el usuario pueda
jugar al tiro al blanco, tanto en el agua como en tierra, de
manera que al lanzar una pelota sobre los elementos que cons-
tituyen la diana, ya sean estos unas coronas circulares o --
unas figuras grotescas, por la fuerza del impacto voltearán-
alrededor de la rama transversal del bastidor soporte que ac-
tuará a modo de eje de giro.

25

30

1 Hecha la descripción a que se refiere la memoria
que antecede, es preciso insistir en que los detalles de -
realización de la idea expuesta, pueden variar, es decir, -
que pueden sufrir pequeñas alteraciones, basadas siempre -
6 en los principios fundamentales de la idea, que son en esen-
cia los que quedan reflejados en los párrafos de la descrip-
ción hecha. En efecto, el Artículo 48 del Estatuto vigente
sobre Propiedad Industrial, establece como no patentables,
en su apartado tercero, "los cambios de forma, dimensiones
10 proporciones y materias de un objeto ya patentado" fijando
así el criterio del legislador en el sentido de que paten-
tada una idea que pueda dar lugar a una realidad práctica
e industrializable, nadie podrá apoyarse en ella para, a -
pretexto de haber introducido ligeras modificaciones, ~~pre-~~
18 sentarla como nueva y propia.

Este principio, en cuanto al alcance de la protec-
ción del objeto patentado se refiere, se halla confirmado
por numerosas Sentencias del Tribunal Supremo, y entre tr-
ellas, como más determinantes, en las de fecha 16 de octu-
20 bre de 1954, 23 de enero 1959, 20 de marzo 1964 y otras.

Establecido el concepto expresado, en cuanto a -
la amplitud que debe darse a la protección solicitada, se
redacta a continuación la Nota de Reivindicaciones, de ---
acuerdo con lo que se establece en el último párrafo del -
25 apartado tercero del artículo 100 de la Ley, sintetizando
así las novedades que se desean reivindicar:

NOTA DE REIVINDICACIONES

En resumen, el privilegio de explotación exclusi-
va que se solicita, recaerá sobre las reivindicaciones si-
30 guientes:

1

1a.- DIANA PARA JUEGOS DE TIRO, caracterizada por-
 estar constituida de un armazón en "U" invertida, con sus ex
 tremos prolongados en "T" portadores de sendos elementos de-
 sustentación sobre una superficie terrestres o acuática in--
 5 distintamente, sobre cuya rama transversal de la "U" van mon
 tados uno o más elementos de forma de círculos u otras figu-
 ras que constituyen los blancos de tiro y están capacitados-
 para voltear sobre el soporte por la fuerza del impacto del-
 proyectil, generalmente constituido por una pelota.

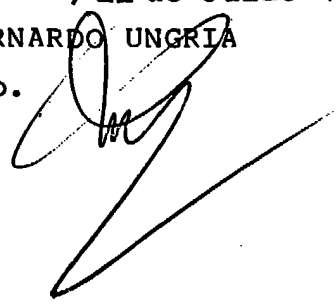
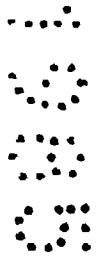
10

2a.- Se reivindica por último, como objeto sobre -
 el que ha de recaer el modelo de utilidad que se solicita: -
 DIANA PARA JUEGOS DE TIRO.

15

Todo conforme, queda descrito y reivindicado en la
 presente memoria descriptiva, que consta de siete páginas me
 canografiadas y dibujos adjuntos.

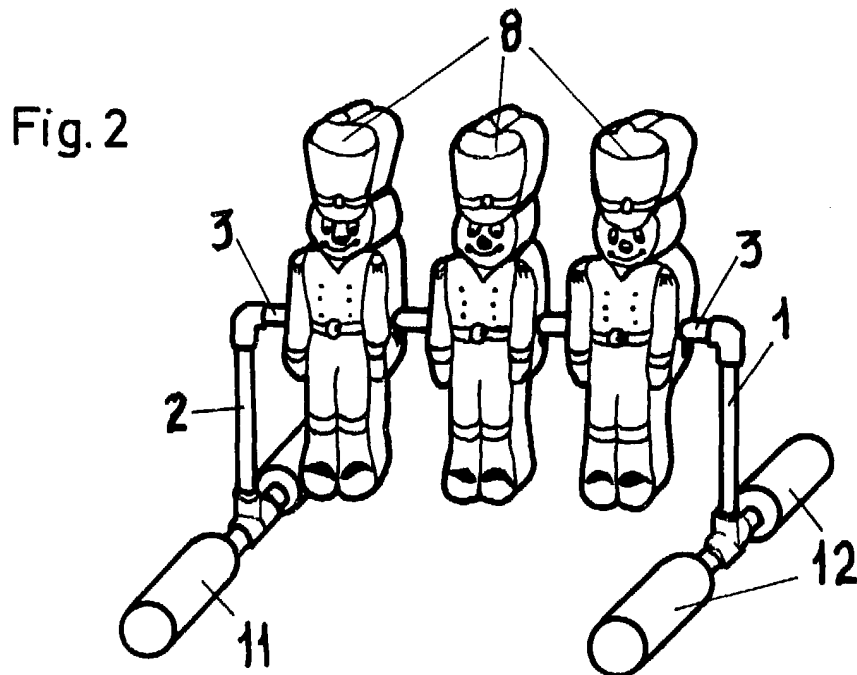
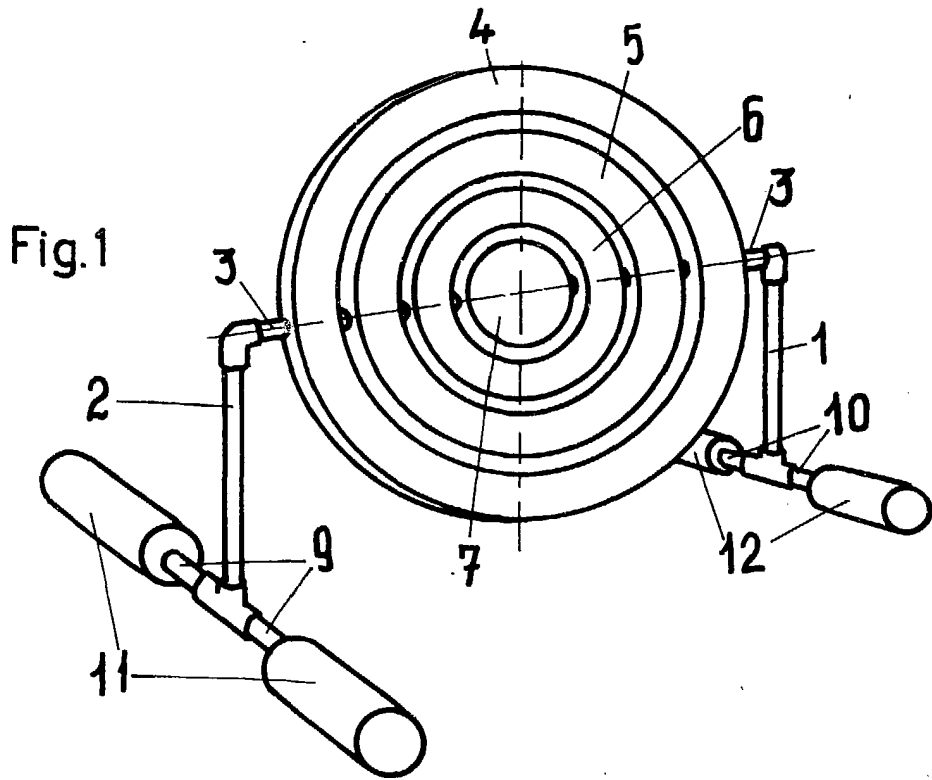
Madrid, 11 de Julio 1985
 BERNARDO UNGRIA
 p.p.

20

25

30



ESCALA VARIABLE

Madrid, 11 de Julio de 1985

BERNARDO UNGRIA

P. P.