



ESPAÑA

(19) ES (11) (21) (22)	NUMERO 288021	(18) Y
	FECHA DE PRESENTACION 11-JULIO-1985	

MODELO DE UTILIDAD

16 NOV. 1985

(30) PRIORIDADES:	(31) NUMERO	(32) FECHA	(33) PAIS
-------------------	-------------	------------	-----------

(47) FECHA DE PUBLICIDAD	(81) CLASIFICACION INTERNACIONAL
	Int Cl ⁴ B65D 85/18

(54) TITULO DE LA INVENCIÓN

DISPOSICION PERFECCIONADA PARA LA COMERCIALIZACION DE UNIDADES, AUTOSUFICIENTES, PARA LA CONFECCION DE PRENDAS DE VESTIR

(71) SOLICITANTE (S)

D= JOSE LUIS ARIZALA PUEYO

DOMICILIO DEL SOLICITANTE

Vergara 6- 20003-SAN SEBASTIAN

(72) INVENTOR (ES)

el solicitantex

(73) TITULAR (ES)

el solicitantex

(74) REPRESENTANTE

PALOMA RODRIGUEZ DE RIVAS Y VILLEGAS

El presente Estatuto que rige sobre la Propiedad Industrial de 26 de julio de 1929, en su texto refundido publicado el 30 abril de 1930 establece los caracteres de patentabilidad de las invenciones de tipo industrial que tienen por objeto el obtener ventajas sobre lo ya conocido, admitiendo por consiguiente como patentables los instrumentos, las máquinas, los procesos de fabricación, etc. La amplitud de conceptos previstos como patentables ha llevado al legislador a aclarar el extremo de que la enumeración contenida en el referido cuerpo legal es puramente enunciativa y no limitativa, haciendola extensible incluso a los descubrimientos de tipo científico.

Posteriormente, el 26 de diciembre de 1947 en un Decreto que recoge la Orden de 18 de noviembre de 1935, el legislador confirma el criterio de que - serán patentables los instrumentos, y/o partes de estos que aporten a la función a que se destinan una función o efecto nuevo, o en definitiva que constituyan una mejora sustancial sobre los criterios anteriormente conocidos.

A tenor de lo dispuesto, y en base al articulado que recoge los conceptos expresados, debe considerarse que la invención a que se refiere el presente registro constituye una novedad industrial con características y ventajas que la hacen merecedora del privilegio de explotación exclusiva que se solicita, en premio a los méritos de quien aporta una mejora efectiva de las contenidas en el artículo 171 y siguientes, en relación con los 46 y 47 del referido Estatuto.

Se refiere la presente solicitud a la nueva y original disposicion de un envase en el que se incluyen todos los elementos y accesorios necesarios y precisos para confeccionar una determinada prenda de vestir, asi, en la bolsa se preven compartimentos o bolsillos varios en los que se distribuiran los accesorios tales como bobinas de hilos con los colores necesarios e idoneos, jaboncillo, agujas, alfileres, corchetes y los elementos precisos concretos y complementarios para la confeccion del vestido o prenda de que se trate, tales como hombreras, elasticos, botones, cremalleras y forros, y por ultimo un patron base de la muestra que se representa graficamente en una de las caras vistas del envase, asi como por ultimo en el interior un corte de tejido standarizado, previendo en la cara vista de la bolsa opuesta a la exposicion del modelo que la misma contiene la inclusion de una serie de leyendas tales como la composicion del tejido, y normas para el cuidado del mismo asi como una relacion completa de los accesorios que la bolsa contiene.

Para la mejor comprension del objeto descrito, adjunto a la presente se acompaña una hoja de dibujos en la que a simple titulo de ejemplo, no limitativo, se representa una forma preferente de realizacion, susceptible de aquellas modificaciones de detalle que no supongan alteracion fundamental de sus caracteristicas esenciales.

En dichos dibujos sus figuras representan como sigue:

FIGURA I.- Alzado lateral, seccion, de una bolsa.

FIGURA II.- Planta de la bolsa extendida cortada por sus costados que deja ver el interior.

65

FIGURAS III y IV.- Alzado lateral de ambas caras de una de estas bolsas.

70

Las figuras han sido dotadas de referencias identicas, enumerandose a continuacion los valores señalados, asi como la relacion que guardan entre sí y su conjunto.

75

La bolsa -1- en su interior y principalmente por una de sus caras se establece dividida en compartimentos o bolsillos -2- en donde se incluirán los accesorios o elementos necesarios -3- para la confeccion de la prenda cuyo prototipo aparece expuesta en una de las caras -4- de la bolsa -1-, cuyo patron base -5- se incluye en uno de los referidos compartimentos -2- antes citados.

80

El tejido standar -6- suficiente para el vestido se acopla en el interior de la bolsa -1- para lo cual esta cuenta con un fuelle -7- suficiente para su perfecta estanqueidad.

85

Por la otra cara vista se pueden incluir las leyendas oportunas -8- relativas al etiquetado tales como composicion del tejido y normas para su cuidado, asi como una relacion completa de los elementos y accesorios que la bolsa -1- contiene.

90

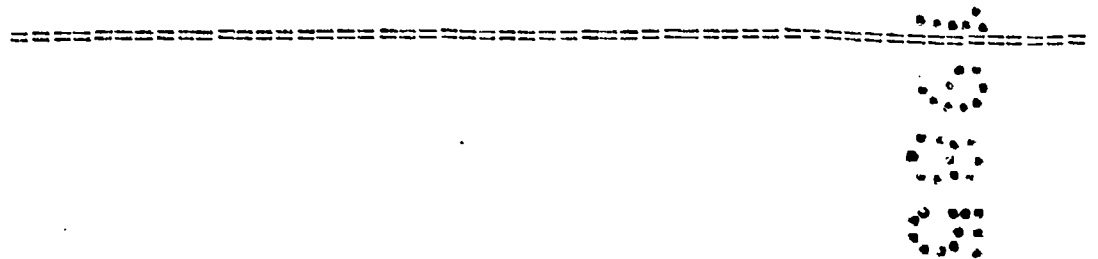
Como complemento a todo lo anterior la bolsa-1- cuenta con los elementos al uso para conseguir una facil sustentacion y cierre -9- de garantia estanca.

95

La forma, los materiales y las dimensiones podran ser variables, y en general cuanto sea accesorio y secundario siempre que no altere, cambie o modifique la esencialidad del fin para el que ha sido creado, debiendo interpretarse todos sus conceptos en el sentido mas amplio y nunca en forma limitativa.

100

Por ultimo, se declaran de novedad en todo el Territorio Nacional las siguientes particularidades características sobre las cuales ha de recaer la CONCESION del privilegio de MODELO DE UTILIDAD que se solicita, conforme y al amparo del vigente Estatuto que rige sobre la Propiedad Industrial, por veinte años a titulo exclusiva.



105

R E I V I N D I C A C I O N E S

PRIMERA.- DISPOSICION PERFECCIONADA PARA
 LA COMERCIALIZACION DE UNIDADES, AUTOSUFICIENTES, PARA
 LA CONFECCION DE PRENDAS DE VESTIR, caracterizada por
 110 constituirse a partir de un envase portable en el que
 interiormente en una de sus caras se establecen compar-
 timentos o bolsillos en los que se distribuyen respec-
 tivamente, el patron base de la prenda a confeccionar
 que aparecera expuesta por una de las caras exteriores
 115 de la bolsa, los hilos, agujas, alfileres, jaboncillo
 y demas elementos de costura suficientes para el fin
 perseguido, en otro se incluyen corchetes, botones,
 cremalleras, elasticos y forros, quedando el espacio
 central, con fuelle suficiente, para contener o aco-
 120 modar una pieza de tejido standarizada en su metraje,
 contandose como complemento a todo ello el que en la
 cara libre externa de la bolsa se incluyen literaturas
 referidas al etiquetaje y composicion del tejido, in-
 formandole sobre las normas de cuidado del mismo y de
 125 los accesorios que la bolsa contiene.

SEGUNDA.- DISPOSICION PERFECCIONADA PARA
 LA COMERCIALIZACION DE UNIDADES; AUTOSUFICIENTES, PARA
 LA CONFECCION DE PRENDAS DE VESTIR.

130

=====

Todo ello tal y como se describe en el
 cuerpo de la Memoria precedente, que consta de sie-
 te hojas, mecanografiadas a dos espacios por una sola
 de sus caras, a la que se acompaña otra de dibujos

135

para la mejor comprension del objeto descrito.

Madrid, once de julio de mil novecien-
tos ochenta y cinco.

P.A. del Sr. ARIZALA PUEYO

PALOMA RODRIGUEZ, DE RIVAS Y VILLEGAS.

Paloma Rodriguez

139.-

cr/
~~~~~

.....  
.....  
.....  
.....  
.....  
.....

FIGURA I

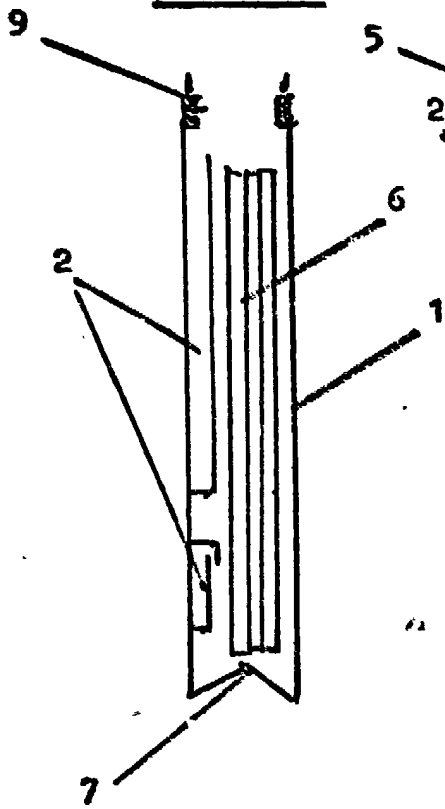


FIGURA II

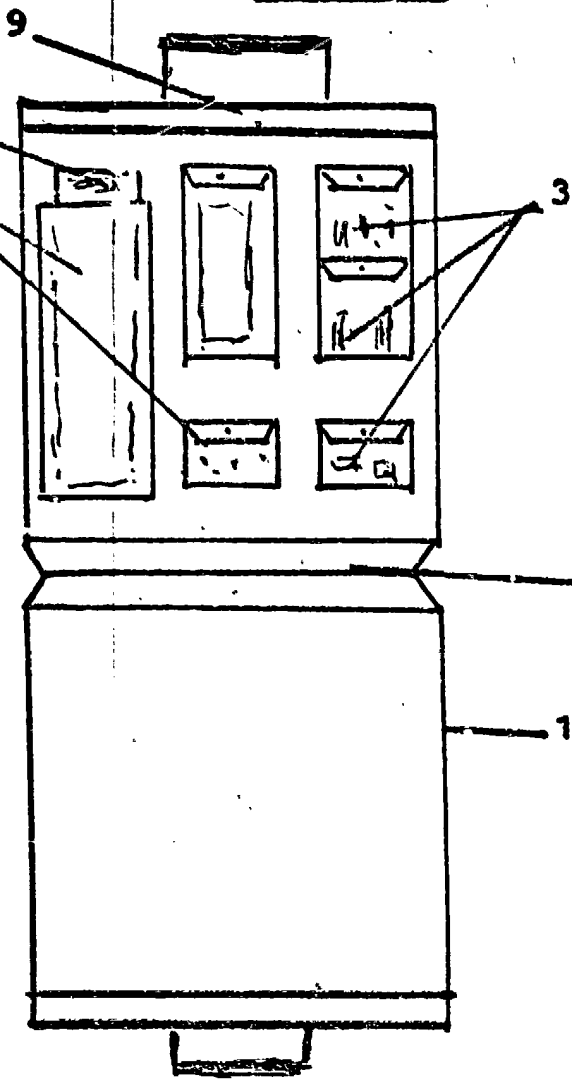


FIGURA III

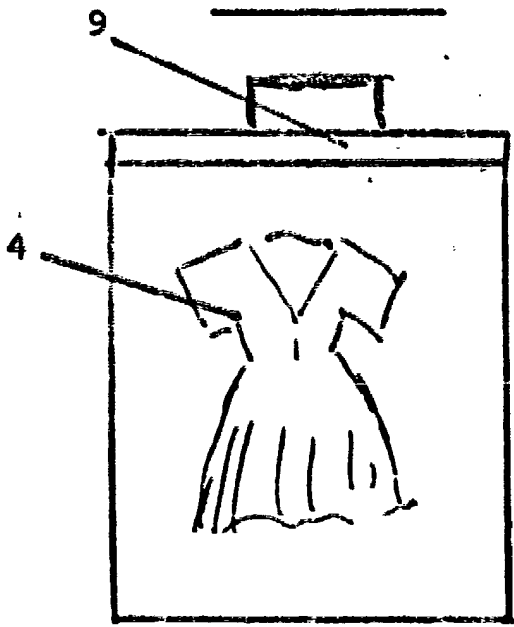
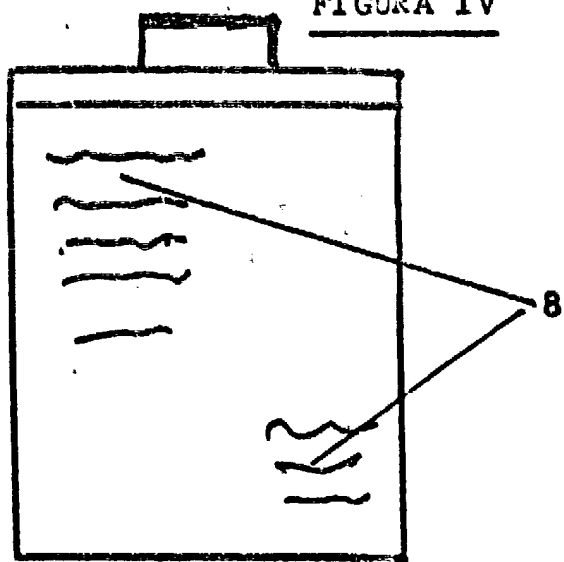


FIGURA IV



Madrid, 11 Julio 1985  
PALOMA RODRIGUEZ DE RIVAS,

*Paloma Rodriguez de Rivas*

ESCALA VARIABLE