



287989

P A T E N T E D E I N V E N C I O N

por VEINTE años

cuyo privilegio se solicita para España,
sus territorios y plazas de soberanía, a
favor de:

Meir SULKOWICZ, Gdalya FIDLER,
y Szachne BLAZER

de nacionalidad israelí, con domicilio res-
pectivamente en 19 Maza Street, 41 Bilu
Street, 36 K.K.L. Boulevard, TEL-AVIV, (Is-
rael), relativa a:

"MAQUINA LAVADORA DE USO DOMESTICO"

=====

Prioridad: Solicitud de patente en Israel
nº 17.706 de 24 de Julio 1962



287989

MEMORIA DESCRIPTIVA

La presente invención se refiere a las máquinas lavadoras, y más particularmente se refiere a una pequeña máquina lavadora destinada al uso doméstico. Las máquinas lavadoras

- 5. usuales utilizadas para necesidades domésticas presentan un tambor rotativo, en cuyo interior se coloca la ropa a lavar que queda sometida a un movimiento de basculación, mientras esta ropa va recibiendo continuamente la acción de agua a la que se han adicionado productos para lavar ropa tales
- 10. como jabones, detergentes y análogos. En otro tipo de máquina lavadora, el tambor es fijo y presenta un agitador para producir una circulación intensa que arrastra la ropa a lavar y le hace experimentar continuos movimientos mientras recibe por todos los sitios la acción del agua. En estos dos tipos
- 15. de máquinas, la ropa queda por lo tanto sometida a un tratamiento mecánico combinado con la acción del agua. Para que tales máquinas funcionen correctamente es indispensable introducir en las mismas un peso mínimo de ropa a lavar. Por lo general estas máquinas están construídas para unos 4 kg. de
- 20. ropa a lavar, y cuando se tienen que lavar tan solo una o dos prendas no puede recurrirse a dichas máquinas usuales.-

- 25. La presente invención tiene por objeto una pequeña máquina en la que, por el contrario, puede efectuarse el lavado de una muy pequeña cantidad de ropa introducida en la máquina. - - - - -

La nueva máquina según la invención comprende un recipiente esférico o cilíndrico dotado de una disposición de cierre hermético, sostenido con posibilidad de rotación

287989



y provisto de medios para facilitar la rotación manual de dicho recipiente. - - - - -

- Para utilizar esta máquina, se coloca la ropa a lavar dentro del recipiente, después se vierte en este
- 5. último una cierta cantidad de agua hirviente a la que se añaden productos para lavar ropa. Seguidamente se cierra herméticamente el recipiente y se le da un movimiento de vaivén por medio de una manija o análogo, haciéndola bascular sobre los órganos que lo soportan. Debido a este
 - 10. movimiento y al hecho de que se utiliza agua hirviente, se acumula una pequeña cantidad de vapor dentro del recipiente por encima del líquido contenido en el mismo, lo cual crea una ligera sobrepresión. Esta ligera sobrepresión, asociada al movimiento y al tratamiento mecánico
 - 15. de la ropa, así como a la acción del líquido contenido dentro del recipiente, produce un lavado completo de la ropa después de pocos minutos. Una duración máxima de diez minutos resulta suficiente para el lavado de las prendas.-

- La invención será descrita seguidamente con referencia a los dibujos adjuntos, en los cuales: figura 1
- 20. es una vista esquemática en perspectiva de la nueva máquina, y figuras 2 y 3 representan unos detalles mecánicos. - - - - -

- La nueva máquina presenta un soporte 1 en el
- 25. que puede girar un recipiente esférico 2. Este recipiente 2 está dotado de dos pivotes 23 dispuestos en su plano ecuatorial, por medio de los cuales queda sostenido sobre el soporte 1 con posibilidad de rotación. El recipiente 2 está dotado de una boca de llenado y de vaciado que puede
 - 30. ser cerrada mediante una tapa 3 dotada de juntas apropiadas



287989

para producir su hermeticidad. Se halla prevista una manija 4 para facilitar que la tapa pueda ser colocada y quitada.

En el interior de la esfera 2, según uno de sus círculos máximos, se extiende circunferencialmente una aleta 5 dirigida hacia adentro y dotada de orificios 6 por toda su longitud. - - - - -

5.

Uno de los pivotes 23 (el de la izquierda de fig. 1) está rodeado por un corto manguito 25 (ver fig. 2).

En un brazo fijo 1' del soporte 1 puede pivotar una palanca 26 dotada de un saliente 7. En el manguito 25 se encuentran dos ventanas 8 diametralmente opuestas, dentro de las cuales puede penetrar el saliente 7. De esta manera la esfera 2 puede quedar fijada en dos posiciones. En una posición la boca queda en la parte más alta: es la posición de llenado.

10.

En la otra posición la boca queda en la parte más baja: es la posición de vaciado del recipiente 2. - - - - -

15.

Conforme se ha indicado anteriormente, dentro del recipiente 2 se crea una pequeña sobrepresión, y por consiguiente es conveniente prever una válvula para dejar escapar el vapor de agua antes de quitar la tapa 3. Esta

20.

válvula está representada en fig. 3 y comprende un disco 10, dotado en su cara superior de un disco de goma 11 que presenta en su periferia un nervio sobresaliente 11a. En la

tapa 3 se halla dispuesto un pequeño orificio 12, a través

del cual pasa la espiga 13 del disco 10. Un pomo 14 se

25.

halla previsto en el extremo libre de la espiga 13. Un

resorte 15 aplica el disco 10 contra la cara interior de

la tapa 3. Para hacer escapar el vapor, antes de quitar la

tapa 3, basta apretar el pomo o botón 14, con lo cual el



287989

disco de goma 11 se separa de la cara interior de la tapa y el vapor puede escapar a través del orificio 12, y eventualmente a través de unos orificios suplementarios 16. --

Habiendo efectuado la descripción que precede.

5. debe hacerse constar que el objeto de la presente solicitud es el que se resume en los términos de la primera de las reivindicaciones que siguen, ya sea considerada aisladamente, ya sea considerada en combinación con una o varias de las reivindicaciones restantes. - - - - -

10.

N O T A

Se declaran de propiedad y novedad para España, sus territorios y plazas de soberanía, las siguientes:

R E I V I N D I C A C I O N E S

15.

1.- Máquina lavadora de uso doméstico, caracterizada por comprender un recipiente cilíndrico o esférico dotado de una disposición de cierre hermético, sostenido con posibilidad de rotación y provisto de medios para facilitar la rotación manual de dicho recipiente. - - - - -

20.

2.- Máquina lavadora de uso doméstico, según la reivindicación 1, caracterizada porque el recipiente es esférico y porque los pivotes por medio de los cuales está sostenido con posibilidad de rotación sobre un soporte se hallan dispuestos en su plano ecuatorial. - - - - -

25.

3.- Máquina lavadora de uso doméstico, según la reivindicación 1, caracterizada porque el recipiente es cilíndrico y porque los pivotes por medio de los cuales está sostenido se hallan dispuestos en su eje geométrico. - - -

287989



4.- Máquina lavadora de uso doméstico, según la reivindicación 1, caracterizada porque el recipiente está dotado en su interior de una aleta circunferencial dirigida hacia adentro. - - - - -

5. 5.- Máquina lavadora de uso doméstico, según la reivindicación 1, caracterizada porque alrededor de uno de los pivotes está dispuesto un manguito dotado de dos ventanas separadas a 180°, en tanto que en el soporte se halla fijada una palanca dotada de un saliente apto para penetrar en cada una de las ventanas del manguito con lo cual inmoviliza al recipiente en una u otra de dos posiciones. - - - - -

10. 6.- Máquina lavadora de uso doméstico, según la reivindicación 1, caracterizada por comprender una válvula que facilita el escape del vapor del interior del recipiente.

15. 7.- "MAQUINA LAVADORA DE USO DOMESTICO". - - - - -
Todo ello conforme se describe y reivindica en la presente memoria que consta de seis hojas, foliadas y mecanografiadas por una de sus caras, y de una lámina de dibujos que la ilustra.

20.

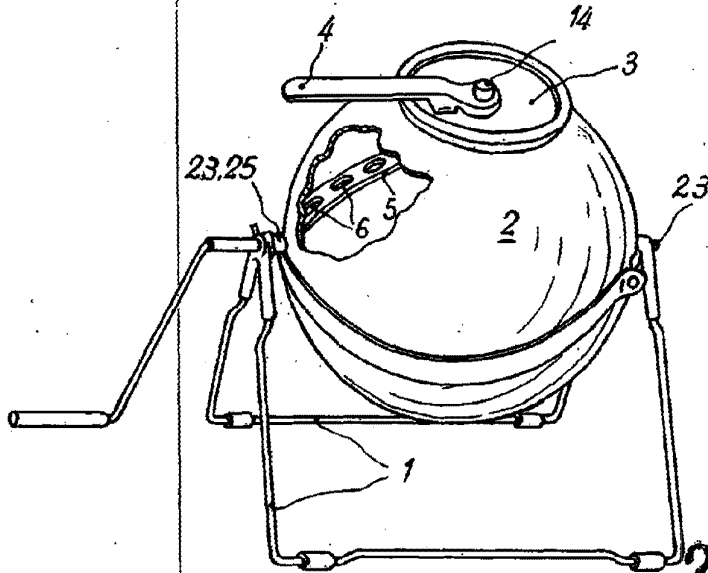
BARCELONA, - 2 MAY 1963

P.A.

M. Curell Suñol
M. CURELL SUÑOL



Fig.1



287989

Fig.2

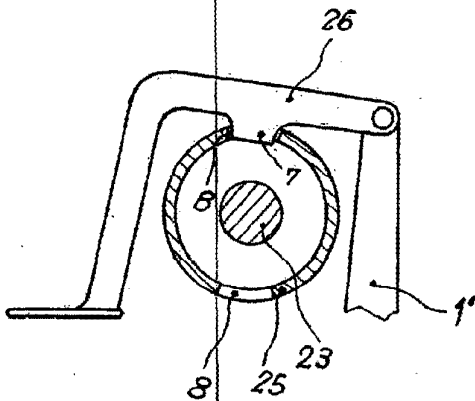
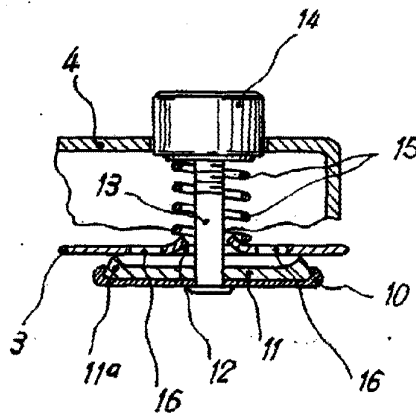


Fig.3



BARCELONA, - 2 MAY 1963

P.A.

AL. CURIEL SURCO