

| | | |
|-------------------|-----------------------|------|
| 19 ES 21 22 | 11 NUMERO 287986 | 10 Y |
| | FECHA DE PRESENTACION | |



ESPAÑA

MODELO DE UTILIDAD

1- ENE. 1986

| | | |
|------------------------------|----------|---------|
| 30 PRIORIDADES: 31 NUMERO | 32 FECHA | 33 PAIS |
|------------------------------|----------|---------|

| | |
|---------------------|----------------------------------------------|
| 47 FECHA PUBLICIDAD | 51 CLASIFICACION INTERNACIONAL B65B 17/02 |
|---------------------|----------------------------------------------|

| |
|----------------------------------------------------------------|
| 54 TITULO DE LA INVENCIÓN TAPA PARA BOTES PERFECCIONADA |
|----------------------------------------------------------------|

| |
|--------------------------------------------------------|
| 71 SOLICITANTE (S) D. FEDERICO CARRION OSSANDON |
|--------------------------------------------------------|

| |
|------------------------------------------------------------|
| DOMICILIO DEL SOLICITANTE Madrid, Virgen de Lourdes, 30 |
|------------------------------------------------------------|

| |
|-----------------------------------------------|
| 72 INVENTOR (ES) El propio solicitante |
|-----------------------------------------------|

| |
|-----------------|
| 73 TITULAR (ES) |
|-----------------|

| |
|--------------------------------------------------------|
| 74 REPRESENTANTE José M ^a Aymat González |
|--------------------------------------------------------|

- El presente modelo de utilidad se refiere, como su enunciado indica, a una tapa para botes perfeccionada. El modelo de tapa que se preconiza y se describe en la siguiente memoria, está especialmente ideada y diseñada para cubrir y tapar los botes contenedores de bebidas que disponen de sistema rápido de apertura mediante agujero rasgable por anilla. Dichos botes una vez abiertos quedan desprovistos del sistema o medio de cierre si es que se quiere consumirlo poco a poco o dejar cierta cantidad para otro momento sin pérdida de aromas y gases, y también ocasiona por la condición de agujero plano, una falta de comodidad e higiene en el acto de beber el contenido del bote recipiente.
- Es pues la aplicación de esta tapa mediante un montaje rápido por encaje sobre el reborde periférico del bote, lo que proporciona la novedosa utilidad práctica de poder usar el bote con gran comodidad de utilización e higiene, debido a que dicha tapa dispone en el lugar normalizado del agujero rasgable del bote, de una boca de salida, conformada por un perfil de cierre y encaje inferior que se adapta sobre el agujero rasgable y por un perfil de boca superior que configura el cuello de vertido y a su vez permite el alojar por pre-
- 5.
- 10.
- 15.
- 20.
- 23.

si3n el tap3n de cierre que la misma tapa dispone mediante una tira de uni3n tapa-tap3n. La placa cuerpo dispone tambi3n de un reborde de encaje perimetral y de una lengüeta tipo recto diametral para la mejor y mayor comodidad en el manejo del montaje y desmontaje de la tapa sobre el bote.

5.

Para mejor comprensi3n de lo anteriormente expuesto y unicamente a t3tulo de ejemplo no limitativo, se acompa1a una hoja de dibujos en los que la

10.

Fig. 1.- representa una vista en planta del conjunto de la tapa.

Fig. 2.- representa una vista en secci3n transversal diametral del conjunto tapa, con la indicaci3n en l3neas de puntos del tap3n en posici3n de cierre.

15.

En estas figuras se han indicado con las referencias que a continuaci3n se relacionan, los siguientes elementos:

20.

1.-Placa cuerpo.

2.-Perfil de boca vertedora superior.

3.-Tap3n de cierre

4.-Tira uni3n tap3n.

5.-Lengüeta.

6.-Perfil de cierre y encaje inferior.

7.-Reborde de encaje.

25.

8.-Boca de vertido.

27.

Refiri3ndonos a las antes citadas figuras que representan una forma esquemática de su realizaci3n in-

- dustrial y que unicamente se incluye con carácter meramente informativo y por consiguiente no limitativo tendremos: Tapa para botes perfeccionada, constituida por una placa cuerpo -1- de base circular que tiene sobre su periferia un reborde de encaje -7- para verificar el montaje tipo encaje en el bote recipiente, así mismo dicha placa cuerpo -1- dispone de una boca de vertido -9- situada en el lugar preciso coincidente con el agujero rasgable de los botes recipientes, esta boca -8- de forma oval, está formada por el perfil de boca vertedora superior -2- y el perfil de cierre y encaje inferior -6-; para la obturación de la boca de vertido -8- se dispone del tapón de cierre -3- unido a la placa cuerpo -1- mediante la tira unión tapón -4- y para proporcionar la facilidad del desmontaje y montaje de la tapa sobre los recipientes, ésta dispone también de una lengüeta -5-, situada sobre la periferia del borde en la línea diametral de la boca de vertido -8- y la tira unión tapón -4-.
- Descrita suficientemente la naturaleza del invento, así como su ejemplo de realización práctica solamente debe añadirse que son variables las circunstancias de tamaño, forma y material particularmente referidos a cada uno de los elementos que integran el conjunto, en el que podrá ser variado todo aquello que no suponga una alteración de la esencialidad del objeto - expuesto en la anterior descripción, la cual deberá ser tomada en su más amplio sentido y no como una limitación
- 5.
- 10.
- 15.
- 20.
- 25.
- 27.

N O T A

Se declaran de novedad, utilidad y propia -
invención las siguientes

R E I V I N D I C A C I O N E S

5. 1ª.-Tapa para botes perfeccionada, caracte-
rizada porque está constituida por una placa cuerpo de
configuración circular con un reborde periférico de en-
caje por presión y un agujero boca vertedora de forma
oval con extremos desiguales de igual perfil y situa-
ción que el agujero normalizado rasgable de los botes
recipientes de bebidas.
10. 2ª.-Tapa para botes perfeccionada, según la
primera reivindicación, caracterizada porque la boca
de vertido está configurada por un perfil de cierre y
encaje inferior que se adapta sobre el agujero rasga-
ble del bote y un perfil de boca vertedora superior -
que conforma el cuello de salida.
15. 3ª.-Tapa para botes perfeccionada, según la
segunda reivindicación, caracterizada porque la placa
cuerpo tapa dispone sobre la línea eje diametral que -
sitúa la boca de vertido y sobre la periferia circular,
una lengüeta con forma de recta por un extremo y por -
el otro, una tira rectangular que porta un tapón de --
igual medida y perfil que el interior del cuello de sa-
lida y que sirve para obturar y cerrar dicho conducto.
20. 4ª.-TAPA PARA BOTES PERFECCIONADA.
25. Todo ello tal y como se describe en la presenu
- 27.

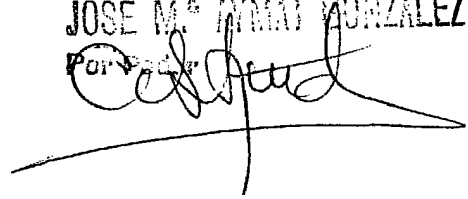
te memoria y se reivindica en su nota, constando de seis hojas escritas a máquina por una sola de sus caras y a doble espacio, y una hoja de dibujos que la ilustran.

5.

Madrid, 9 JUL. 1985

JOSE M^a AYMAT GONZALEZ

Por medio de



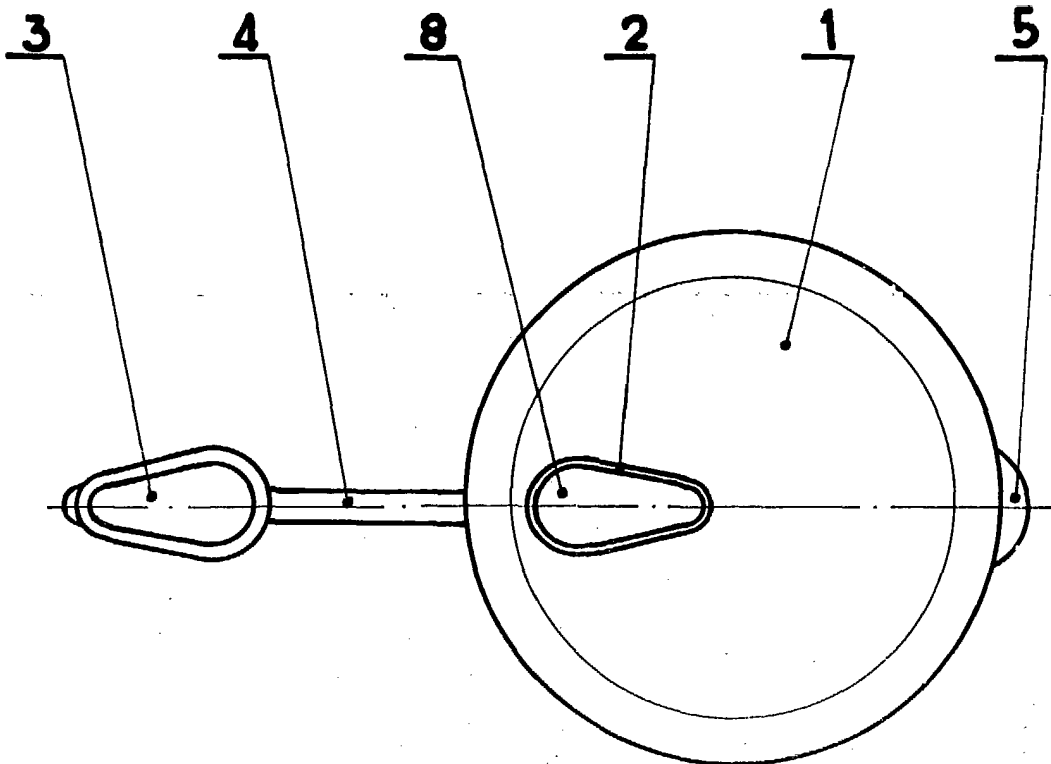


FIG-1

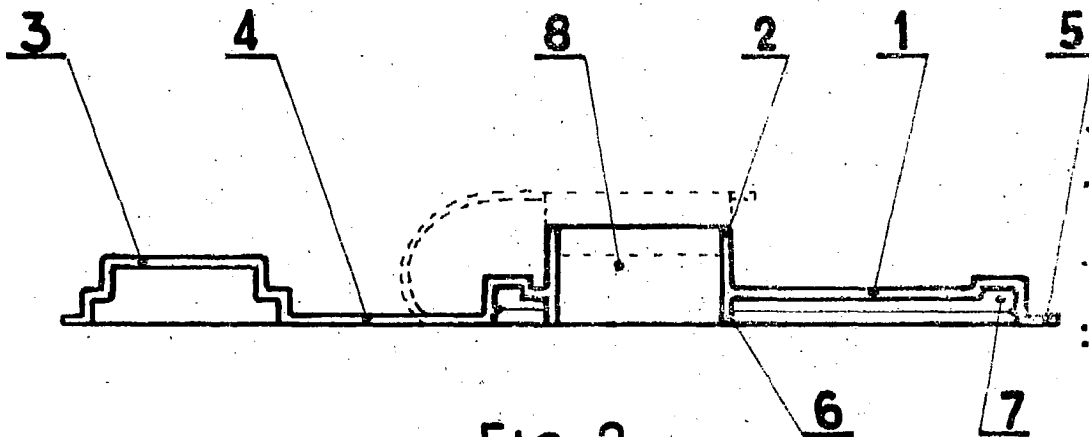


FIG-2

Madrid, 9-Julio-1985

JOSE ANTONIO AYMAT GONZALEZ
P. 10/11

ESCALA VARIABLE