

(19) ES (21) (22)	(11) NUMERO 287.962	(10) Y
	FECHA DE PRESENTACION 8 Julio 1.985	



ESPAÑA

ag.

MODELO DE UTILIDAD

16 OCT. 1986

(30) PRIORIDADES:	(32) FECHA	(33) PAIS
(31) NUMERO		

(47) FECHA DE PUBLICIDAD	(51) CLASIFICACION INTERNACIONAL
	A 63H 33/30

(54) TITULO DE LA INVENCIÓN
"JUGUETE PARA SIMULACION DE COCINAR"

(71) SOLICITANTE (S)
VICMA, S.A.

DOMICILIO DEL SOLICITANTE
Avda. Castalla, s/nº - ONIL (Alicante)

(72) INVENTOR (ES)

(73) TITULAR (ES)

(74) REPRESENTANTE
D. BERNARDO UNGRIA GOIBURU

1 El Estatuto vigente sobre Propiedad Industrial, de  
26 de Julio de 1929, en su texto refundido publicado el 30  
de Abril de 1930, establece los caracteres de patentabili-  
dad de las invenciones de tipo industrial que tienen por  
5 objeto obtener ventajas sobre lo ya conocido, admitiendo  
por consiguiente como patentables, las nuevas máquinas apa-  
ratos, instrumentos, procesos de fabricación, etc. La am-  
plitud de conceptos previstos como patentables, ha llevado  
al legislador a aclarar (Artº. 46) que la enumeración con-  
10 tenida en dicho cuerpo legal es puramente enunciativa y no  
limitativa, haciéndola extensiva incluso a los descubri-  
mientos de tipo científico (Artº. 47).

El Decreto de 26 de Diciembre de 1947, recogiendo  
la Orden de 18 de Noviembre de 1935, confirma el criterio  
15 legal de que también serán patentables los instrumentos, ob-  
jetos, o partes de los mismos, que aporten a la función a  
que son destinados, un beneficio o efecto nuevo, y en defi-  
nitiva que constituyan una mejora sustancial sobre lo ante-  
riormente conocido.

20 Pues bien, a tenor de lo expuesto, y en base al ar-  
ticulado que recoge los conceptos expresados, debe conside-  
rarse, que la invención a que se refiere la presente memo-  
ria, constituye una novedad industrial, con características  
y ventajas que la hacen merecedora del privilegio de explo-  
25 tación exclusiva que por ella se solicita, premiando así  
los méritos de quien aporta a la industria del país una me-  
jora efectiva y precisamente comprendida entre las enuncia-  
das por la Ley como patentables. (Arts. 46 y 47 en relación  
con el 171, en su nueva redacción afectada por la Orden de  
30 18 de Noviembre de 1935).

1           La invención por la cual se solicita el privilegio-  
de modelo de utilidad, según se indica en el enunciado de es-  
ta memoria descriptiva, consiste en un juguete para la simula  
ción de cocinar.

5           Es conocido por la técnica el hecho de que una coci-  
na de juguete se constituye por un mueble conformado por una-  
carcasa decorada para tal efecto y que se combine con una se-  
rie de recipientes que el usuario infantil puede llenar de lí-  
quidos y simular que cocina una comida, introduciendo al efec-  
10 to elementos de plástico que simulan diferentes alimentos, pes-  
cados u otros productos.

          El objeto de la invención es aportar a la industria  
juguetera y al público consumidor infantil, una nueva cocina-  
de juguete que cuenta la particularidad de presentar el cuer-  
15 po de la cocina o mueble, comunicado con el recipiente inde-  
pendiente, a través de un conducto de entrada de aire al cita-  
do recipiente con la finalidad de producir un burbujeo en el-  
líquido contenido en el mismo, para simular un efecto de ebu-  
llición y cuya agitación del líquido determina un cambio de -  
20 color en las piezas de plástico sumergidas en él, simulando -  
estar cocinadas.

          Para tal efecto el juguete se caracteriza porque el  
cuerpo de la cocina está provisto interiormente de un motor,-  
que pone en movimiento a una turbina, que insufla aire hasta-  
25 un pivote perforado que comprende lateralmente la parrilla -  
sobre la que se apoya el recipiente.

          Dicho recipiente independiente del cuerpo de la co-  
cina, presenta en su base un orificio lateral, que se prolon-  
ga verticalmente hasta la altura aproximada del asidero y des-  
30 ciende en paralelo hasta el fondo, discurriendo ventajosamen-

1 te en sentido radial hasta el centro del recipiente aproxi--  
madamente, donde desemboca en el interior a través de un pe-  
queño paso, por donde sale el aire que al mezclarse con el -  
liquido del recipiente da la sensación de ebullición del mis-  
5 mo.

En el interior del liquido del recipiente van su--  
mergidas unas figuras coloreadas, preferentemente de material  
plástico con la configuración de peces, crustáceos u otros -  
productos alimenticios, los cuales por agitación y acción --  
10 del liquido cambian de color, simulando estar cocinadas.

Para ayudar a la comprensión de la idea expuesta, -  
se acompaña a la presente memoria descriptiva, como parte in-  
tegrante de la misma, un juego de dibujos, en los cuales se-  
ha representado el objeto de la invención, sin que deba en-  
15 tenderse que la representación gráfica aludida, constituya -  
una limitación de las características peculiares de esta so-  
licitud.

La figura única representa una vista en alzado la-  
teral de la cocina, con un tramo seccionado para ver el dis-  
20 positivo insuflador del aire al recipiente, cuyo cuerpo en -  
sección transversal aloja una cierta cantidad de liquido. En  
ella se observa que el cuerpo cajado de la cocina presenta-  
en su interior un micromotor alimentado por unas pilas aloj-  
das asimismo en el interior del cuerpo cajado, que exterior-  
25 mente presenta un interruptor del micromotor. El citado mi--  
cromotor a través de un juego de engranajes acciona al eje -  
de una turbina, cuya envolvente canaliza el aire hacia un con-  
ducto superior o pivote perforado, que sobresale lateralmen-  
te por la parrilla superior del cuerpo de la cocina, donde -  
30 apoya el recipiente. Dicho recipiente comporta en su base un

1 orificio lateral que se prolonga verticalmente por la pared-  
del recipiente hasta una altura aproximada al asidero del --  
mismo, para después descender en paralelo formando un paso -  
laberíntico hasta el fondo del recipiente, donde el orificio  
5 se prolonga radialmente hacia el centro de la base, donde se  
comunica a través de un paso micrométrico con su fondo. El -  
interior del recipiente está lleno de liquido, en cuyo inte-  
rior se encuentran sumergidas unas piezas de plástico simula  
tivas de peces o crustáceos, que cambian de color con la agi  
10 tación del liquido.

Una vez detallada la figura que integra el juego -  
de dibujos, vamos a enumerar los distintos elementos que cons  
tituyen el objeto de la invención.

15 El juguete está constituido por una carcasa mueble  
de cocina (1) en cuyo interior se encuentra alojado un micro  
motor (2) accionado por pilas (3) alojadas en un compatimen-  
to interior (4) de la carcasa.

20 Dicho micromotor se pone en funcionamiento por la  
actuación de un interruptor exterior (5) y cuyo eje de sali-  
da (6) mediante un juego de engranajes reductores (7), accio  
na al eje (8) de una turbina de palas (9).

25 Dicha turbina insufla el aire a través de una con-  
ducción superior (10) determinada por el cuerpo de la turbi-  
na, hasta el paso (11) lateral de la parrilla (12) del cuer-  
po de la cocina.

30 Sobre dicha parrilla apoya la base de un recipien-  
te (13), el cual presenta en su base (14) un orificio late-  
ral (15) que se prolonga verticalmente (16) hasta una altura  
aproximada al asidero (17).

Dicho orificio desciende en paralelo (18) formando

1 un paso laberíntico hasta la base, donde discurre radialmente (19) hasta el centro del recipiente.

En dicho punto el orificio se comunica a través de un pequeño paso (20) con el fondo del recipiente (21).

5 Dicho recipiente está lleno de líquido (22), y comporta sumergido en el una serie de piezas de plástico (23) - que simulan peces o crustáceos.

10 Todo ello está dispuesto de forma que el usuario - al pulsar el interruptor (5) se pondrá en funcionamiento el micromotor (2), cuyo giro transmitirá el movimiento a través del juego de engranajes reductores (7) al eje de la turbina- de palas (9).

15 Dicha turbina creará una turbulencia de aire, que insuflará a través de la conducción superior (10) y del paso (11) de la parrilla hasta el recipiente, situado apoyado por su base en la parrilla.

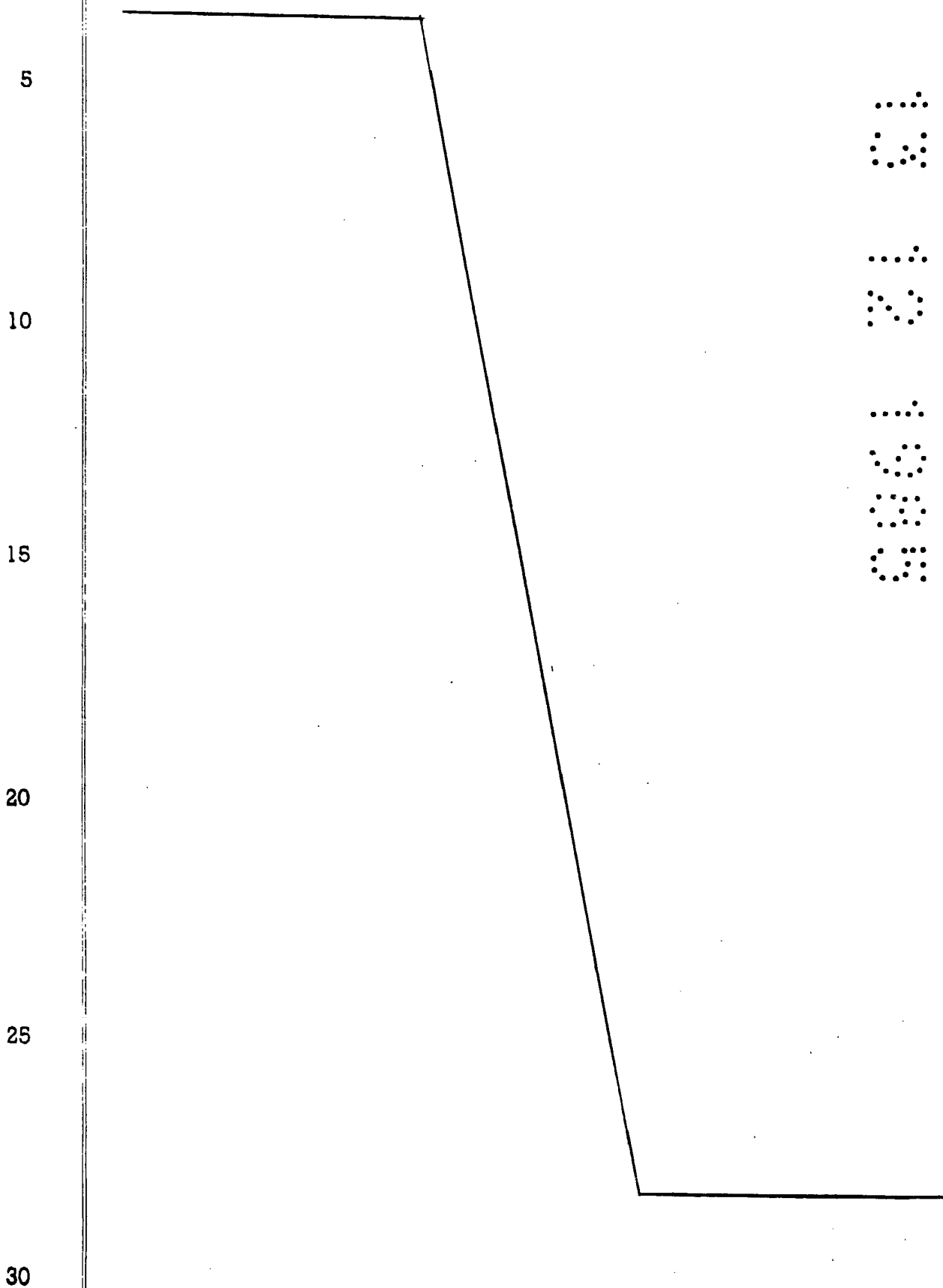
20 El aire que sale por la parrilla, pasará por el paso lateral (15) del recipiente ascendiendo por la conducción vertical (16) para después bajar formando una corriente laberíntica por la conducción descendente (18).

Dicha conducción descendente se comunica con el interior del recipiente a través de la conducción radial de la base (19) pasando el aire al interior del recipiente por el paso (20).

25 El aire se mezcla con el líquido (22) del recipiente formando pequeñas burbujas simulativas de la ebullición - del líquido, determinando el movimiento de formas arbitrarias de las piezas de plástico (23) sumergidas en el.

30 La agitación del líquido por la insuflación de aire en su interior determina el cambio de color de las piezas-

1 de plástico que simulan peces o crustáceos, de forma que se-  
oscurecen o doran, como si estuvieran cocinadas.



1 Hecha la descripción a que se refiere la memoria  
que antecede, es preciso insistir en que los detalles de  
realización de la idea expuesta, pueden variar, es decir,  
que pueden sufrir pequeñas alteraciones, basadas siempre  
5 en los principios fundamentales de la idea, que son en esen-  
cia los que quedan reflejados en los párrafos de la descrip-  
ción hecha. En efecto, el Artículo 48 del Estatuto vigente  
sobre Propiedad Industrial, establece como no patentables,  
en su apartado tercero, "los cambios de forma, dimensiones,  
10 proporciones y materias de un objeto ya patentado" fijando  
así el criterio del legislador en el sentido de que paten-  
tada una idea que pueda dar lugar a una realidad práctica  
e industrializable, nadie podrá apoyarse en ella para,  
a pretexto de haber introducido ligeras modificaciones, pre-  
15 sentarla como nueva y propia.

Este principio, en cuanto al alcance de la protec-  
ción del objeto patentado se refiere, se halla confirmado  
por numerosas Sentencias del Tribunal Supremo, y entre -  
ellas, como más terminantes, en las de fechas 16 de octubre  
20 de 1954, 23 de enero de 1959, 20 de marzo de 1964 y otras.

Establecido el concepto expresado, en cuanto a la  
amplitud que debe darse a la protección solicitada, se re-  
dacta a continuación la Nota de Reivindicaciones, de acuer-  
do con lo que se establece en el último párrafo del apar-  
25 tado tercero del Artículo 100 de la Ley, sintetizando así  
las novedades que se desean reivindicar:

#### NOTA DE REIVINDICACIONES

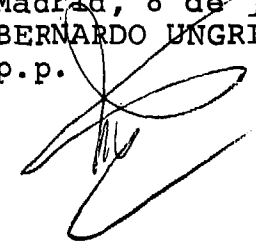
En resúmen, el privilegio de explotación exclusi-  
va que se solicita, recaerá sobre las reivindicaciones si-  
30 guientes:

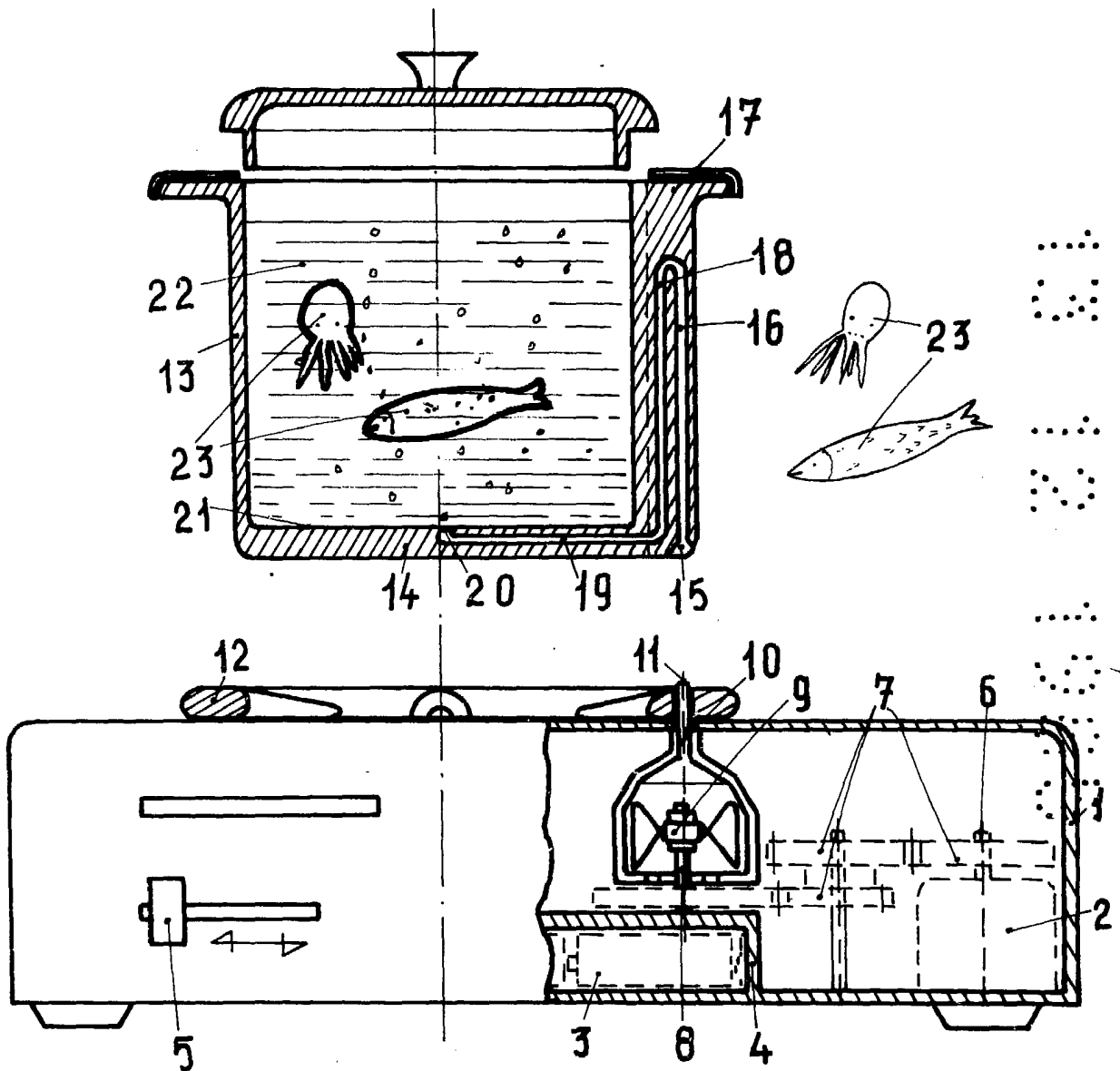
1                   1a.- JUGUETE PARA SIMULACION DE COCINAR, que com  
prende una carcasa-mueble simulativa de la cocina, y un re  
5                   cipiente con líquido y se caracteriza esencialmente porque  
el cuerpo de la cocina está provisto interiormente de un mo  
tor que pone en movimiento a una turbina que insufla aire  
hasta un pivote perforado que comprende lateralmente la pa  
rrilla sobre la que el recipiente se apoya, en tanto que -  
este recipiente presenta en su base un orificio lateral --  
que se prolonga verticalmente hasta la altura del asidero  
10                   y desciende en paralelo hasta el fondo discurriendo venta-  
josamente, radialmente hasta el centro del recipiente apro-  
ximadamente, desembocando en el interior por cuya salida el  
aire se mezcla con el líquido contenido en el recipiente, -  
dando la sensación de ebullición, moviendo simultáneamente  
15                   unas figuras coloreadas, preferentemente de material plás-  
tico con la configuración de peces, crustáceos u otros pro-  
ductos alimenticios, las cuales por inmersión en el seno -  
del líquido del recipiente a través de la agitación cambian  
de color, simulando estar cocinadas.

20                   2a.- Se reivindica, por último, como objeto sobre  
el que ha de recaer el modelo de utilidad que se solicita:-  
JUGUETE PARA SIMULACION DE COCINAR.

Todo conforme queda descrito y reivindicado en la  
presente memoria descriptiva que consta de nueve páginas  
25                   mecanografiadas y dibujos adjuntos.

Madrid, 8 de julio 1985  
BERNARDO UNGRIA  
P.P.





**ESCALA VARIABLE**

Madrid, 8 de Julio de 1985

**BERNARDO UNGRIA**

P. P.