

(19) ES (21) (22)	(11) NUMERO 287953	(10) Y
	FECHA DE PRESENTACION	



ESPAÑA

MODELO DE UTILIDAD

16 DIC. 1985

(30) PRIORIDADES:	(32) FECHA	(33) PAIS
(31) NUMERO		

(47) FECHA DE PUBLICIDAD	(61) CLASIFICACION INTERNACIONAL
	Int. Cl. A47G 19/24

(54) TITULO DE LA INVENCIÓN

UN DISPOSITIVO DOSIFICADOR PERFECCIONADO

(71) SOLICITANTE (S)

Dn. Antonio VILA BLANCO.

DOMICILIO DEL SOLICITANTE

Barcelona. c/.Agulla num. 31.

(72) INVENTOR (ES)

El propio solicitante.

(73) TITULAR (ES)

(74) REPRESENTANTE

Dn. Fernando Peraire del Molino.

MODELO DE UTILIDAD

por "UN DISPOSITIVO DOSIFICADOR PERFECCIONADO", a favor de Don Antonio Vila Blanco, de nacionalidad española, residente en Barcelona, calle Agulla, nº 31 . - - - - -

MEMORIA DESCRIPTIVA

El presente Modelo de Utilidad hace referencia a un dispositivo dosificador perfeccionado, diseñado específicamente para su uso como esconciador de materiales pulverulentos, concretamente en saleros, azucareros y similares, y cuyas características esenciales quedan descritas en la presente memoria.

Una de las particularidades de los envases antes citados es el hecho de que puedan dosificar el vertido o salida del producto sin dificultad alguna, con total garantía y con fácil manejo y accionamiento por parte del usuario.

El dispositivo dosificador perfeccionado objeto del presente Modelo de Utilidad ofrece una solución, a la vez prác-

tica y económica, a la necesidad antes expuesta, en el sentido de presentar un elemento provisto de un mecanismo de accionamiento manual que es descrito a continuación.

5 Con el fin de facilitar la descripción, se adjunta una hoja gráfica en la que, a modo de ejemplo no limitativo se ha dibujado una realización práctica del citado dispositivo.

En dicha lámina, la Figura 1, dibuja una vista en perspectiva de un envase con el dispositivo acoplado.

10 La Figura 2, es un detalle en sección del dispositivo, visto de costado.

La Figura 3, es otro detalle del propio dispositivo, visto por debajo mostrando la disposición de los elementos que lo componen, en la posición normal de cierre.

15 Finalmente, la Figura 4 es otro detalle del propio dispositivo, visto por encima, mostrando asimismo la disposición de los elementos que lo componen.

20 Siguiendo los diseños, se observa el dispositivo, situado sobre el envase -5-, y constituido por una caja cilíndrica -6- que encaja perfectamente sobre la boca del envase, quedando en la parte interior de la caja situado el mecanismo de obturación o cierre de los orificios laterales -7- de salida del producto y en la parte superior de la caja el mecanismo de accionamiento, cubierto por la tapa -8-.

25 El cierre u obturación de los orificios de salida del producto se efectúa mediante la paletilla -9- del disco giretorio -10- situado en la parte interior de la caja y solidarizado al eje central de giro -11-.

Tal como puede apreciarse en la Figura 3, al quedar la

paletilla en su posición de reposo permanece tapando la totalidad de los orificios de salida -7-. Cuando se desplace y gire el disco -10-, los orificios quedarán libres y el producto discurrirá con facilidad, guiado entre los bordes de las paletillas -9- y -9', a modo de canal de salida.

5

El desplazamiento del disco -10- se efectúa accionando la palanca exterior -12- que emerge a través de la ranura lateral -13- de la tapa superior -8-.

10

Esta palanca, solidaria del eje central -11- produce el giro de éste, tras vencer la resistencia del resorte de retorno -14-, el cual provocará el retorno de la palanca a su posición inicial y por consiguiente la del disco -10- con la paletilla -9- de obturación.

15

Este resorte -14- queda situado en la cara superior de la caja -6-, sujeto un extremo a la oreja -15- de la palanca de accionamiento -12- y el otro extremo a un soporte -16- de la propia caja -6-.

20

La especial configuración del eje central de giro -11- permitirá el giro de las piezas móviles con respecto a la caja -6-, así como garantizará la total solidaridad de dichas piezas móviles, palanca -12- y disco -10- con el eje y entre sí, girando todos ellos al unísono.

25

Descrito suficientemente el objeto de la presente invención es de hacer notar que al ser llevado a la práctica, podrán variar las formas, dimensiones, proporción y disposición de los distintos elementos, así como los materiales utilizados sin que por ello se altere ni modifique su esencialidad.

REIVINDICACIONES

5 1ª.- Un dispositivo dosificador perfeccionado, caracterizado por estar constituido por una caja cilíndrica que encaja sobre la boca del envase y en cuya parte interior queda dispuesto el mecanismo de obturación de los orificios laterales de salida del producto, mientras que en la parte superior queda situado el mecanismo de accionamiento, cubierto por una tapa.

10 2ª.- Un dispositivo dosificador perfeccionado, según la anterior reivindicación, caracterizado porque la obturación de los orificios de salida del producto se efectúa merced a una paletilla situada sobre un disco giratorio, solidarizado al eje central de giro, de forma que al desplazarse el disco la paletilla dejará de obturar los orificios, presentando incluso un canal de salida entre los bordes de las paletillas.

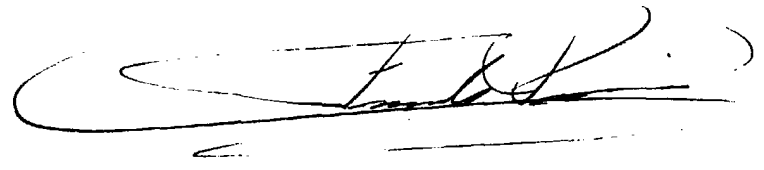
15 3ª.- Un dispositivo dosificador perfeccionado, según las anteriores reivindicaciones, caracterizado porque el disco giratorio es accionado mediante una palanca exterior que aparece a través de una ramura lateral de la tapa superior, en la cual palanca, solidarizada del eje central, provocará el giro de dicho eje y del disco, venciendo la acción del resorte que posee la palanca y que la mantiene siempre en la posición inicial de obturación.

20

4ª.- UN DISPOSITIVO DOSIFICADOR PERFECCIONADO.

La presente Memoria Descriptiva consta de cinco hojas escritas a máquina por una sola de sus caras y otra de dibujos que la ilustran.

Madrid, 8 de Julio de 1985 -

A handwritten signature in black ink, appearing to be 'F. J. K.', written over a horizontal line.A vertical column of five groups of dots, resembling a barcode or a specific code. Each group consists of a small cluster of dots.A single, short, diagonal handwritten stroke at the bottom of the page.

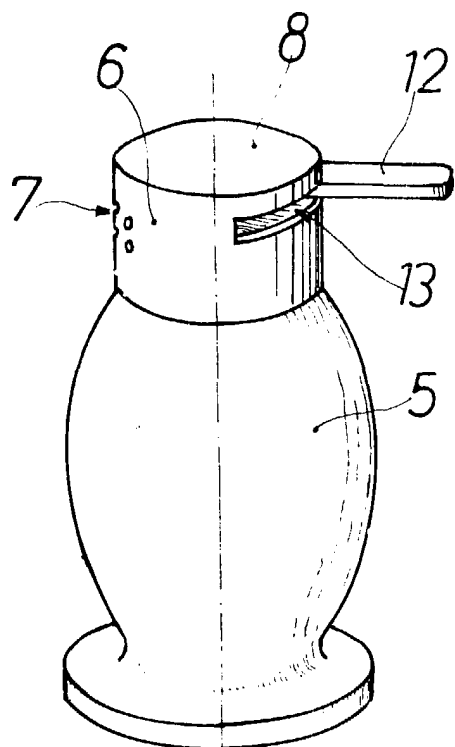


FIG. 1

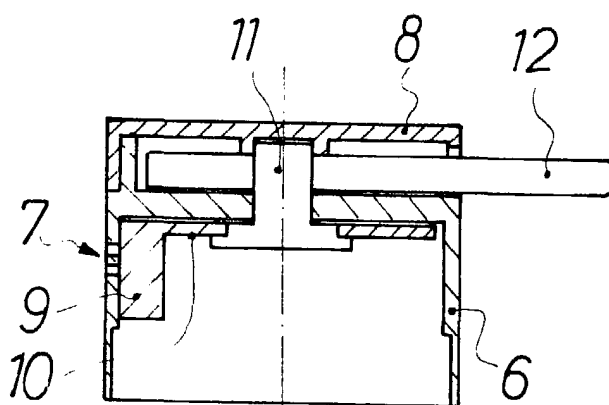


FIG. 2

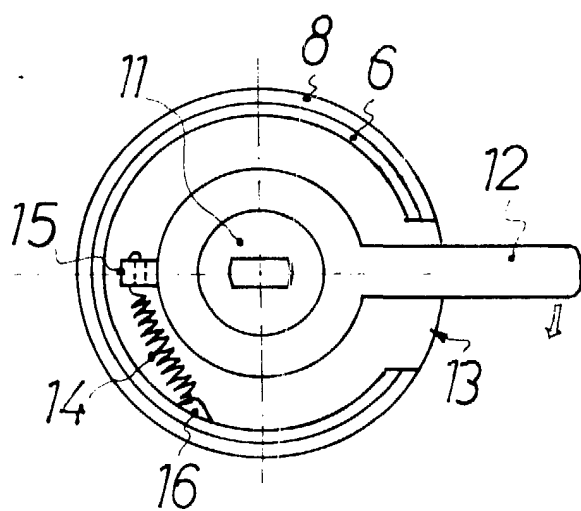


FIG. 4

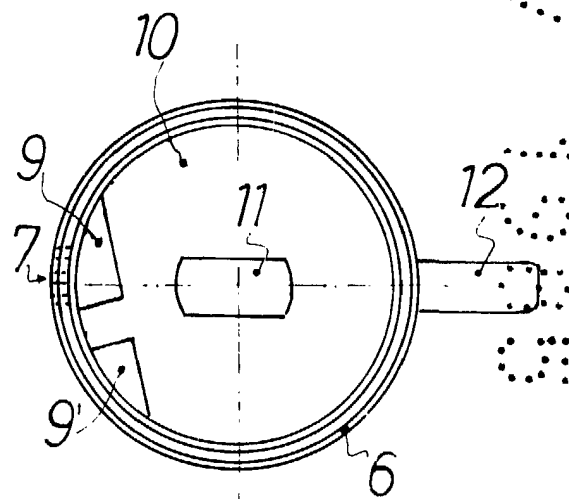


FIG. 3

p.a. Fernando Peraire