

287 919



287919

PATENTE DE INTRODUCCION

por diez años,

para todo el territorio español, por "PERFECCIONAMIENTOS EN LOS PLEGADORES DE URDIMBRE EN TELARES DE RIZO", cuyo privilegio se solicita a favor de la entidad nacional BRACONS Y RIERA, S.L., domiciliada en Barcelona, Vía Layetana, 95.

MEMORIA DESCRIPTIVA

La presente Patente de Introducción se refiere a unos perfeccionamientos en los plegadores de urdimbre en telares de rizo con vistas a perfeccionar el funcionamiento de éstos últimos, aumentando su rendimiento y la regularidad del trabajo efectuado por los mismos.

5

Dichos perfeccionamientos son desconocidos en nuestro país, pero se aplican y son conocidos en el extranjero, por lo que la solicitante recaba para sí el privilegio de su exclusiva explotación en España, de acuerdo con lo que previene la vi-



287919

gente legislación española en materia de Propiedad Industrial.

Estos perfeccionamientos se refieren preferentemente a la alimentación de los cilindros auxiliares y de presión desde el plegador de urdimbre, permitiendo que aquellos efectúen un trabajo más perfecto que en los actualmente utilizados.

De acuerdo con la esencia de la presente Patente se determina que entre el plegador y los cilindros auxiliares y de posición se coloca un cilindro intermedio, de eje paralelo a los del plegador y cilindros citados, cuyo cilindro intermedio ocupa una posición fija con respecto a aquellos, y de modo que la urdimbre pasa alrededor del mismo, describiendo una línea quebrada desde el cilindro plegador a los auxiliares siendo constante la inclinación de la urdimbre respecto a estos últimos.

Para una mejor comprensión de esta Patente se adjunta a título ilustrativo pero sin carácter limitativo alguno, un plano en el que se ha representado uno de los modos de ejecución preferentes de un telar en el que se han aplicado los presentes perfeccionamientos.

La figura única representa un esquema del plegador y cilindros auxiliares provistos de los perfeccionamientos que constituyen el objeto de la presente Patente.

Conforme se aprecia en el diseño de referencia, los perfeccionamientos preconizados consisten en disponer, entre el plegador 1 de la urdimbre y el cilindro auxiliar 2 y el de presión 3, el cilindro intermedio 4 cuyo eje es paralelo a los del plegador 1 y cilindros 3 y 4, citados.

11 MAY



287919

Dicho cilindro 1 ocupa una posición fija con respecto a aquellos de modo que la urdimbre 4, pasa alrededor del mismo describiendo una línea quebrada desde el cilindro plegador 1 al auxiliar 2, de tal modo que la inclinación de la urdimbre con respecto a este último es constante y, por lo tanto, la presión mutua entre ellos determinada por el rozamiento de la urdimbre sobre el cilindro 2 es constante, ya que la zona abarcada por aquella sobre el cilindro es constante, cosa que no ocurre con los cilindros plegadores actualmente utilizados, ya que al ir disminuyendo la cantidad de urdimbre que lleva, el diámetro va disminuyendo y la línea descrita por la urdimbre en su desarrollo, o sea en la tangente común al cilindro 1, variable, y cilindro 2, constante, va desplazándose lentamente, aumentando la zona abarcada al tiempo que disminuye el diámetro del cilindro 1.

Como se indica, este inconveniente que presentan los actuales plegadores quedan completamente obviados al aplicar los perfeccionamientos de la presente Patente.

Se comprende que podrán introducirse cuantas variaciones de detalle se estimen necesarias, siempre que no se altere la esencialidad de la presente Patente, a cuyo fin se declaran no divulgadas, practicadas ni puestas en ejecución en España, las siguientes reivindicaciones que constituyen la

NOTA REIVINDICATORIA

1ª - "PERFECCIONAMIENTOS EN LOS PLEGADORES DE URDIMBRE EN TELARES DE RIZO", que se caracterizan, esencialmente, porque entre el plegador y los cilindros auxiliares y de posición se coloca un cilindro intermedio, de eje paralelo



287919

a los del plegador y cilindros citados, cuyo cilindro intermedio ocupa una posición fija con respecto a aquellos, y de modo que la urdimbre pasa alrededor del mismo, describiendo una línea quebrada desde el cilindro plegador a los auxiliares siendo constante la inclinación de la urdimbre respecto a estos últimos.

2a - "PERFECCIONAMIENTOS EN LOS PLEGADORES DE URDIMBRE EN TELARES DE RIZO".

Todo ello tal y conforme queda escrito y reivindicado en la presente Memoria, que consta de cuatro hojas escritas a máquina por una sola de sus caras y un plano que la ilustra.

n MADRID, 11 de Mayo de 1.963  
BRACONS Y RIERA, S.L.  
P.A.,

J. J. MORGADES Y GRANER

P. P.

*J. J. Morgades*

Fdo. M.ª del Carmen Morgades Manzuellos

287919

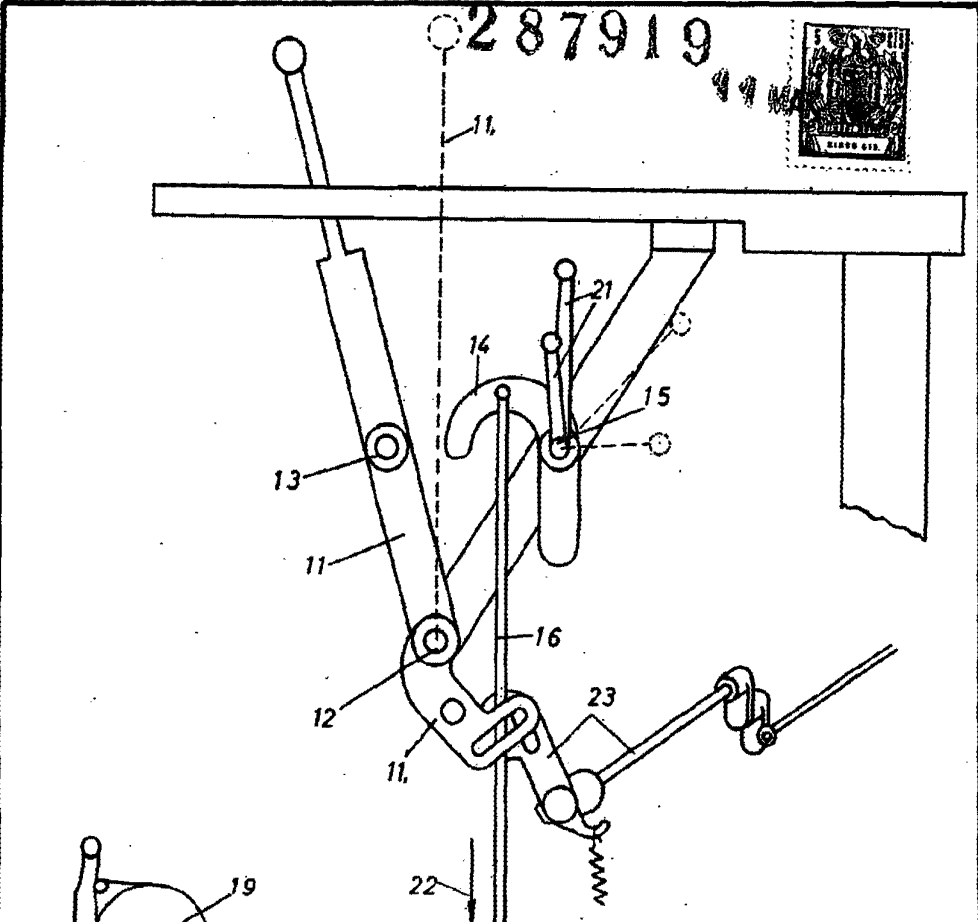


FIG. 1

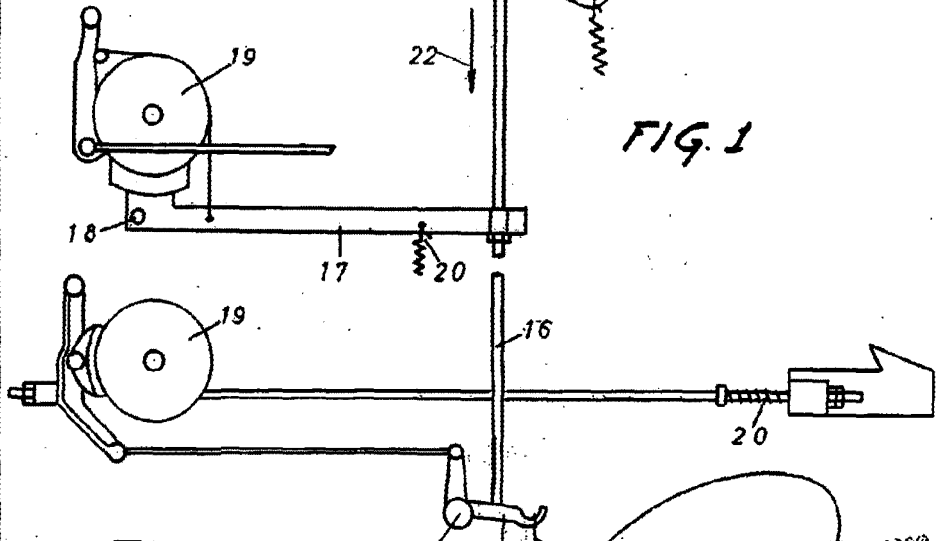


FIG. 2

MADRID 9 4 MAY 1962  
p.a. J.J. Morgades Grauer  
P.P.

ESCALA VARIABLE