

19 ES 21 22	NUMERO 287915	10 Y
	FECHA DE PRESENTACION 5 JUL. 1985	



ESPAÑA

3ª

MODELO DE UTILIDAD

1- ENE. 1986

30 PRIORIDADES: 31 NUMERO	32 FECHA	33 PAIS
------------------------------	----------	---------

47 FECHA DE PUBLICIDAD	51 CLASIFICACION INTERNACIONAL A47K3/074
------------------------	--

54 TITULO DE LA INVENCIÓN "PROTECTOR PARA ARMADURAS DE BAÑERAS INFANTILES"
--

71 SOLICITANTE (S) D. GREGORIA LOPEZ-ORTEGA ANDUJAR

DOMICILIO DEL SOLICITANTE MADRID, Juan Tornero 42

72 INVENTOR (ES) D. GREGORIA LOPEZ-ORTEGA ANDUJAR

73 TITULAR (ES) D. GREGORIA LOPEZ-ORTEGA ANDUJAR
--

74 REPRESENTANTE D. FERNANDO ALVAREZ LOPEZ Agente Oficial de la Propiedad Industrial
--

EXTRACTO DEL MODELO

Comprende este modelo un protector para las armaduras de bañeras infantiles, que posee la característica de que tanto el trazo horizontal de cada lado como la varilla maciza situada bajo ellos, están recubiertos por una pieza de goma-espuma ferrada y dotada de cantoneras, pudiendo dicha goma-espuma quedar acoplada en torno a un precerco en forma de escuadra sobre el trazo tubular; el conjunto está ferrado mediante un material lavable y rematado con cantoneras extremas.

APLICACION

La protección de las armaduras altas de tipo tijera de las bañeras infantiles, particularmente los trazos superiores, para evitar que los bebés puedan golpearse.

FIGURAS PREFERENTES

Como figuras preferentes pueden considerarse las 2 y 5.

Esta memoria tiene por objeto describir las características y peculiaridades de un protector para armaduras de bañeras infantiles, que tiene por objeto evitar que los bebés puedan golpearse contra las barras metálicas superiores.

Se conocen varias realizaciones de bañeras infantiles, que básicamente están organizadas sobre una armadura tipo tijera, de naturaleza metálica y tubular, que resultan plegables y son capaces para soportar la bañera y eventualmente una tapa que la sirve de cobertura y en consecuencia actúa como mesa, además de algunos aditamentos accesorios más.

En estas organizaciones citadas y conocidas, la bañera y eventualmente la cubierta-mesa que puede situarse sobre ella, quedan por debajo de los tramos horizontales superiores de las respectivas piezas en "U" constitutivas de la tijera, por lo cual es conveniente proteger estas partes de las armaduras, para evitar que los bebés puedan golpearse contra ellas.

La protección de los tramos horizontales de la armadura plegable tipo tijera interesada, es precisamente el propósito de la realización propuesta, para lo cual preconiza el recubrimiento acolchado de dichos tramos, que prácticamente puede resolverse con arreglo a varios criterios constructivos alternativamente posibles.

Una posibilidad para la consecución de la protección deseada, se basa en envolver o recubrir tanto los tramos tubulares horizontales de la armadura, como las varillas nacidas que se sitúan por debajo de ellos, con una pieza longitudinal de goma-espuma de bordes redondeados, que exteriormente se cubre con un plástico lavable y lateralmente se remata con cantoneras.

Otra posible alternativa para la consecución de los fines interesados, se basa en la utilización de un precerco por ejemplo de cadera de sección en "L" métrica, a cuyas caras interiores se adapta y fija la armadura mediante tornillería, de forma que este precerco va recubierto por una pieza de goma-espuma, que lógicamente queda presionada entre el tubo de la armadura y las caras interiores del precerco.

Cabe también extender la protección de modo que cubra incluso los codos de la armadura y descienda ligeramente por los tramos verticales, para lo cual se dotarían las curvas de los tubos con piezas igualmente curvadas, por ejemplo de plástico, quedando el conjunto igualmente protegido en los extremos mediante cantoneras de remate.

Otra posible solución para el fin interesado, estriba en disponer que la varilla que se sitúa paralelamente al tramo tubular horizontal, desde las curvas o

codos de éste, se conforme de modo que en lugar de inci-
 dir en dichos lugares, lo haga directamente en el pro-
 pio tramo tubular citado, para lo cual la varilla esta-
 ría formada por un tramo recto central con los extremos
 5 doblados perpendicularmente.

En esta solución constructiva, la protección
 se efectuaría en forma semejante a la primeramente des-
 crita, esto es a base de una pieza longitudinal de goma-
 espuma, en cuyo seno quedaría embebida la varilla.

10 Las particularidades y características más no-
 tables de la realización, mejor que a través de la expli-
 cación puramente literal realizada hasta aquí, se apre-
 ciarán por la que seguidamente se realizará de los dibu-
 jos adjuntos, en los cuales, sólo a título de ejemplo,
 15 se representa una preferente forma de ejecución.

En dichos dibujos:

La figura 1 muestra una bañera infantil de ti-
 po tijera, dotada con una de las protecciones preconiza-
 das.

20 Las figuras 2 a 4 representan distintas vis-
 tas de esta protección.

Las figuras 5 y 6 contienen otra alternativa
 posible de protección.

La figura 7 ilustra una protección que se ex-
 tiende por los codos de los tubos horizontales superiores.

25

La figura 8 representa una realización semejante en protección a las de las figuras 2 a 4, pero con la alternativa de que ahora la varilla maciza inferior se fija en ángulo directamente al tramo horizontal superior y no a los codos extremos de éstos.

Por último, en la figura 9 se aprecian dos vigas de la cantonera.

La protección de las figuras 2 a 4, consiste en una pieza de goma-espuma longitudinal 1, de bordes redondeados que recubre tanto la barra tubular superior 2 como la varilla maciza inferior 3, estando a su vez recubierta esta pieza mediante un plástico lavable 4 y los costados cubiertos mediante las cantoneras 5.

Por su parte, la protección de las figuras 5 y 6, consiste en una pieza de goma-espuma 6, dispuesta alrededor del precorcero de madera 7, el cual se fija mediante tornillos 8 a la barra hueca 2, quedando también protegidos los costados mediante cantoneras.

Eventualmente, este mismo tipo de protección puede descender por los tramos verticales de la barra 2, cubriendo los codos, en cuyo caso se vinculan sobre éstos las piezas curvadas 9.

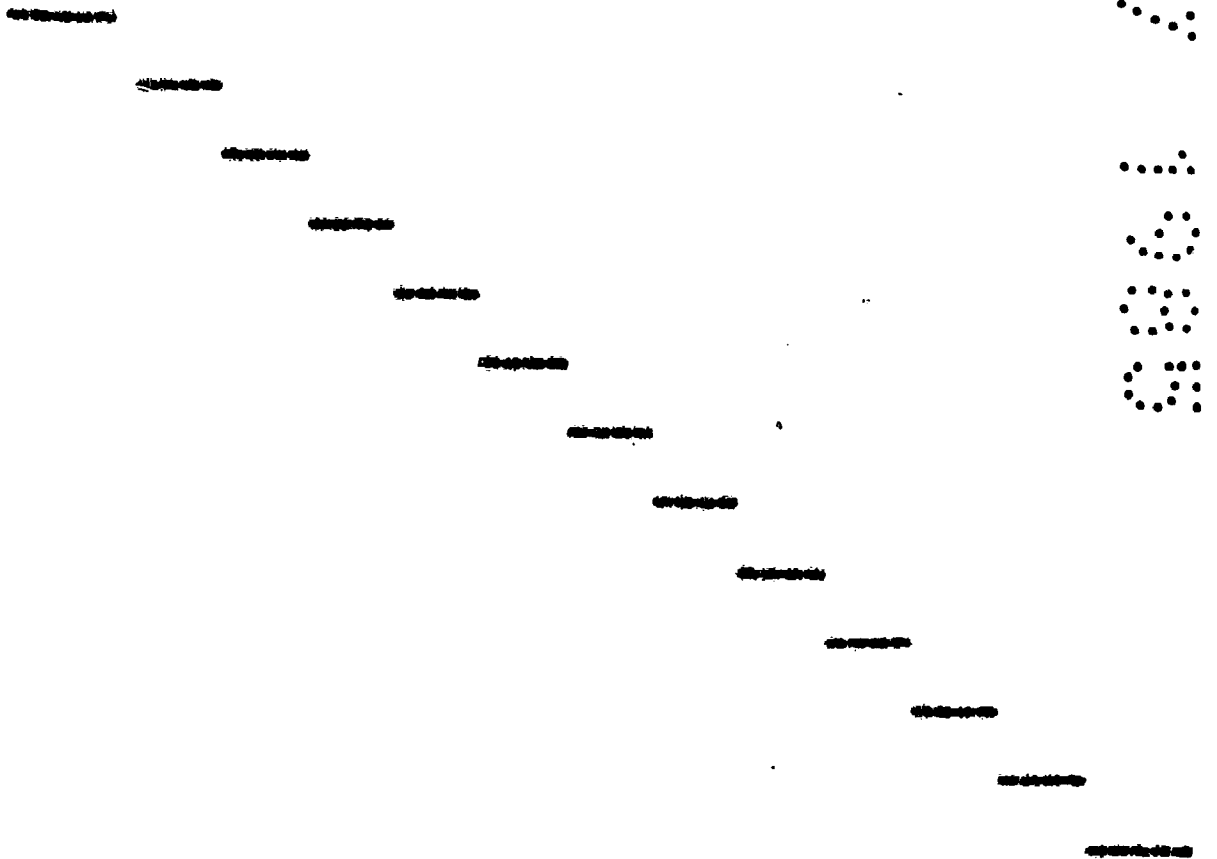
La varilla 3 puede incidir directamente sobre el tramo horizontal 2 de la armadura tubular hueca (figura 8) en lugar de hacerlo sobre los codos de la misma.

Describa suficientemente en lo que precede la
 naturaleza del Modelo, así como el modo de llevarlo ve-
 tajosamente a la práctica y demostrado que constituye
 un positivo adelanto técnico en protectores para armadu-
 5 ras de bañeras infantiles, es por lo que se solicita re-
 gistro de Modelo de Utilidad, por veinte años en España
 y Provincias de Ultramar, haciendo expresamente constar
 que las disposiciones anteriormente indicadas son sus-
 ceptibles de modificaciones de detalle, en cuanto no al-
 10 teren su principio fundamental, siendo lo que constitu-
 ye la esencia del referido invento, lo que a continuación
 se especifica en las siguientes:

15

20

25



REIVINDICACIONES

18.- Protector para armaduras de bañeras infantiles, del tipo constituido por una armadura tubular organizada en tijera, en la que superiormente al plano de la bañera y/o de la cubierta de la misma, existen a ambos lados longitudinales, los tramos horizontales de dicha armadura, caracterizado porque tanto dichos tramos horizontales, de tipo tubular, como una varilla maciza que se sitúa por debajo de ellos, están respectivamente recubiertos con una pieza longitudinal de goma-espuma de aristas redondeadas, exteriormente cubierta con un material lavable, quedando el conjunto rematado en los extremos mediante cantoneras.

19.- Protector para armaduras de bañeras infantiles, según apartado anterior, caracterizado porque facultativamente, la pieza de goma-espuma recubre solamente la armadura tubular en su tramo horizontal, estando presionada y situada entre un precerco longitudinal de sección en escuadra y dicho tramo, al que se fija mediante tornillería, quedando el conjunto rematado en los extremos mediante cantoneras.

20.- Protector para armaduras de bañeras infantiles, según apartados anteriores, caracterizado porque, facultativamente, la protección se extiende por debajo de los codos de la armadura tubular, a cuyo efecto las curvas

están dotadas con piezas igualmente acodadas que empalman con la central, existiendo finalmente remates extremos mediante cantoneras.

5 46.- Protector para armaduras de bañeras infantiles, según apartados anteriores, caracterizado porque facultativamente, las varillas macizas que se sitúan por debajo de los tramos horizontales tubulares, están respectivamente fijadas directamente a ellos mismos, a cuyo efecto poseen en los extremos sendas desviaciones ortogonales, quedando el conjunto recubierto por una pieza de goma-espuma, con las correspondientes cantoneras de resate en los extremos.

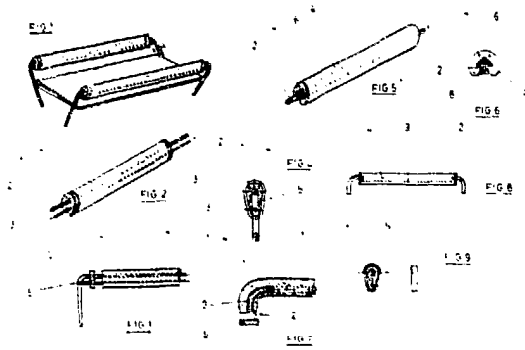
10

La presente solicitud de registro de Modelo de Utilidad, debe recaer sobre:

15 50.- PROTECTOR PARA ARMADURAS DE BAÑERAS INFANTILES, Todo ello según queda sustancialmente descrito en la presente memoria y reivindicaciones, la cual consta de ocho hojas foliadas y escritas a máquina por una sola de sus caras, y representado por los adjuntos dibujos para los fines especificados.

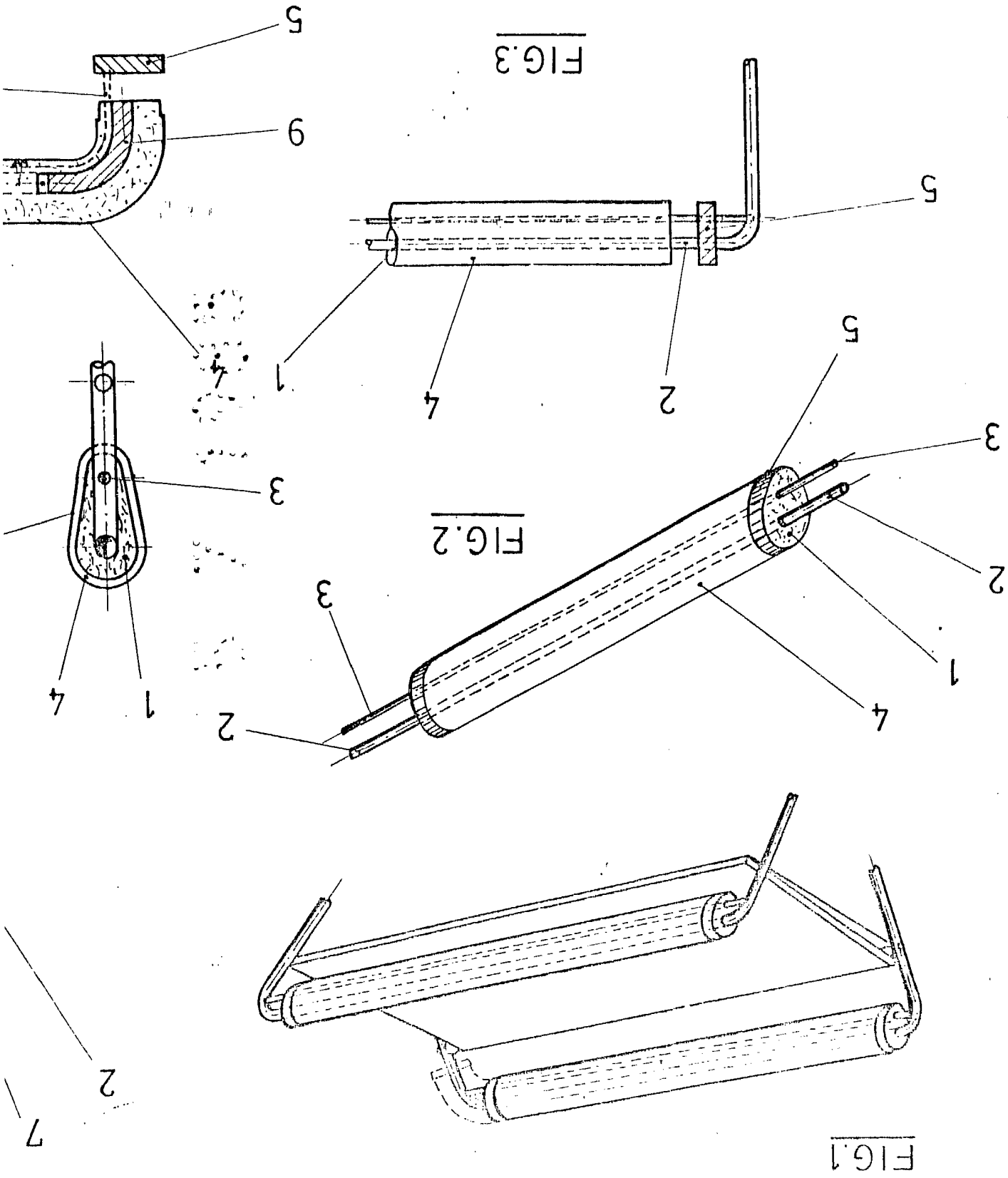
20

MADRID, 5 JUL. 1985
EL AGENTE OFICIAL
FERNANDO ALVAREZ



ESCALA VARIABLE

MADRID, 5 JUL 1985
EL AGENTE OFICIAL
FERNANDO ALVAREZ



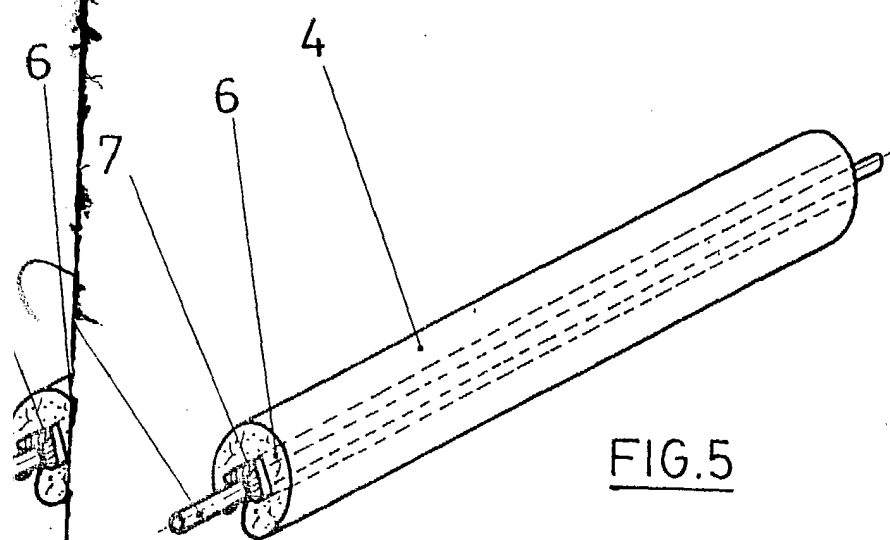


FIG. 5

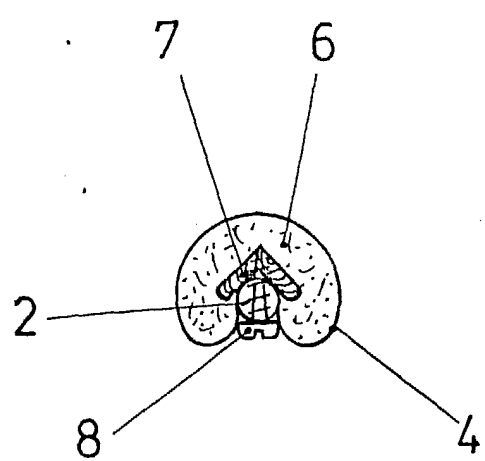


FIG. 6

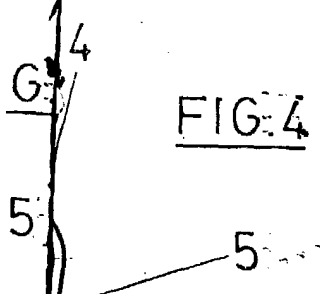


FIG. 4

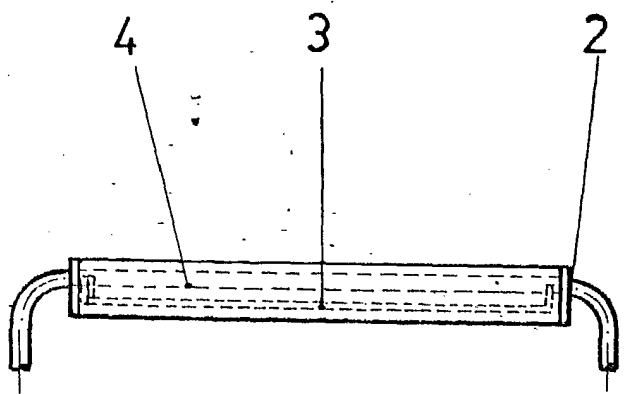


FIG. 8

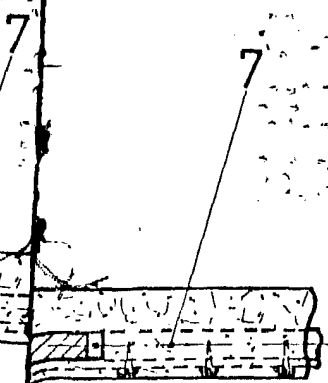


FIG. 7

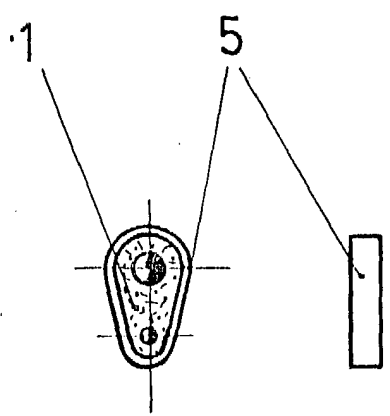


FIG. 9

MADRID, 5 de Julio de 1985

EL AGENTE OFICIAL
FERNANDO ALVAREZ

