



ESPAÑA

ES

11

21

22

NUMERO

287914

Y

FECHA DE PRESENTACION

5. JULIO 1.985.

MODELO DE UTILIDAD

1- ENE. 1986

<p>30 PRIORIDADES:</p> <p>31 NUMERO</p>	<p>32 FECHA</p>	<p>33 PAIS</p>
---	-----------------	----------------

<p>47 FECHA DE PUBLICIDAD</p>	<p>51 CLASIFICACION INTERNACIONAL</p> <p>Int. Cl. H01R 4/22</p>
-------------------------------	---

54 TITULO DE LA INVENCIÓN

"BORNE DE CONEXION ELECTRICA"

71 SOLICITANTE (S)

"TECNICA DE CONEXIONES, S.A."

DOMICILIO DEL SOLICITANTE

Polígono de Asipo - LLANERA (Asturias).

72 INVENTOR (ES)

73 TITULAR (ES)

74 REPRESENTANTE

MANUEL DIAZ VELASCO.

El presente Modelo de Utilidad tiene por objeto un borne unipolar de conexión eléctrica -del tipo de aqué-
llos cuya caja o cuerpo aparece provisto de unos particula-
res medios que hacen posible que cada uno de tales bornes
5. sea amoviblemente unido a otros iguales para formar regle-
tas multipolares de longitud indefinida- que, en relación
con los demás bornes del mismo género hasta ahora conoci-
dos y utilizados, ofrece la importante ventaja derivada del
hecho de que asegura una presión constante y uniforme sobre
10. el cable o conductor eléctrico, lo que le hace especialmen-
te indicado para su instalación en equipos o lugares en -
los que se planteen exigencias de alta seguridad en las -
uniones de cables.

Las características del objeto en cuestión se des-
criben a continuación, en detalle, con referencia a los di-
15. bujos de la adjunta hoja de planos en los que se represen-
ta un modo de realización de la invención presentado. a tí-
tulo de ejemplo y sin carácter limitativo, por lo que sus
posibles variantes de cualquier índole, mientras sean mera-
mente accidentales y no determinen la obtención de un resul-
20. tado industrial nuevo y distinto, deben considerarse inclui-
das dentro del ámbito de protección dimanante del registro
que se solicita.

La figura única de tales dibujos representa una
25. vista en alzado frontal y en sección longitudinal de un -
borne según la invención.

En dichas figuras se indica:

Con el nº 1, el cuerpo o caja, de material die-
léctrico apropiado, que sirve de alojamiento al borne pro-
piamente dicho. Este cuerpo o caja, de forma general rectan-
30. gular, aparece completamente abierto por su parte superior

y presenta, en su parte inferior, un ensanchamiento o base provisto de los medios necesarios para su fijación y para la unión amovible del mismo a otros iguales a fin de formar una regleta o bloque de longitud indefinida.

5. Con el nº 2, el borne propiamente dicho, constituido por una pieza metálica en forma general de "U", que se aloja completamente en el interior del cuerpo o caja 1, a cuyo efecto se introduce verticalmente por la parte superior abierta del mismo.

10. Los brazos de dicho borne presentan sus caras internas fileteadas y dotadas de una curvatura de signo cóncavo, a fin de permitir el acoplamiento entre ellos del correspondiente tornillo de apriete.

15. Con el nº 3, dicho tornillo, que aparece provisto en su parte media inferior, de una oquedad (3a) accesible - por abajo y parcialmente cerrada por un reborde (3b) que la pared del tornillo presenta en todo su contorno.

20. Con el nº 4, la placa metálica circular que actúa como pisacables del borne y que, a tal efecto, va también - acoplada entre los brazos del mismo, inmediatamente por debajo del tornillo 3.

25. Dicha placa presenta, en el centro de su cara superior, un cuello cilíndrico (4a), abierto por arriba y exteriormente provisto de una brida periférica (4b) que va aumentando gradualmente de diámetro hasta que, a la altura de la parte media del referido cuello, se corta bruscamente en sentido perpendicular al eje longitudinal del mismo.

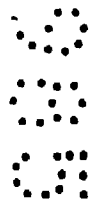
30. En virtud de ese aumento gradual de diámetro de la brida 4b, el cuello 4a de la que forma parte puede introducirse ajustadamente en el interior de la oquedad 3a del tornillo 3, hasta que el reborde 3b de éste sobrepasa dicha brida y -

queda engatillado por debajo de ella, produciéndose así la fijación de la placa 4 al tornillo 3, de manera que aquélla se vea obligada a seguir a éste en sus desplazamientos.

5. Con el nº 5, un muelle que se aloja parcialmente en el interior del cuello cilíndrico 4a de la placa 4, de manera que uno de sus extremos quede apoyado contra la superficie superior de dicha placa y el otro, sobresaliendo - por encima del aludido cuello, se acopla en un pequeño cajea do al efecto previsto en la parte superior de la oquedad 3a del tornillo 3.

Dicho muelle asegura así una presión de apriete constante de la placa 4 sobre el cable o conductor eléctrico y, al propio tiempo, impide que se afloje el tapón formado por dicha placa y por el tornillo 3.

15. Con el nº 6, la tapa del borne, del mismo material que el cuerpo o caja 1, a la parte superior del cual va - acoplado. Esta tapa lleva practicado, en su parte superior o base, un orificio central (6a) a través del cual y sin - necesidad de quitar la tapa puede actuarse sobre el torni-
llo 3.



N O T A

Descritos suficientemente el objeto del presente Modelo de Utilidad y sus distintas partes, se declara que lo que constituye su esencialidad y para lo que se pide la correspondiente protección es lo que se concreta en las siguientes reivindicaciones:

5.

1a.- Borne de conexión eléctrica, del tipo de aquellos que están constituidos por un cuerpo o caja provisto en su base de los medios necesarios para su fijación y para la unión amovible del mismo a otros iguales a fin de formar

10.

una regleta o bloque de longitud indefinida, estando dicho cuerpo o caja abierto por arriba para permitir el alojamiento en su interior de la pieza, de sección en forma de "U", que constituye el borne propiamente dicho y que es portado

15.

ra a su vez del correspondiente tornillo de apriete de los cables, caracterizado -y esta es la primera de las características que se reivindican- porque el aludido tornillo aparece provisto, en su parte medio inferior, de una oquedad en la que se introduce un cuello cilíndrico que forma parte integrante de una placa circular pisacables que se acopla igualmente entre los brazos de la pieza constitutiva del borne propiamente dicho, quedando fijado dicho cuello al tornillo mediante engatillado de un reborde inferior de éste por debajo de una brida periférica de qué, y alojándose parcialmente

20.

en el interior del referido cuello un muelle dispuesto de manera que uno de sus extremos quede apoyado contra la superficie superior de la placa pisacables y, el otro, sobresaliendo por la parte superior del aludido cuello, se acople en un pequeño cajeadado al efecto previsto en la parte superior de la oquedad del tornillo.

25.

30.

Todo ello según se describe y reivindica en la Presente Memoria, que consta de seis hojas foliadas y escritas a máquina por una sola de sus caras, y se representa en la adjunta hoja de planos.

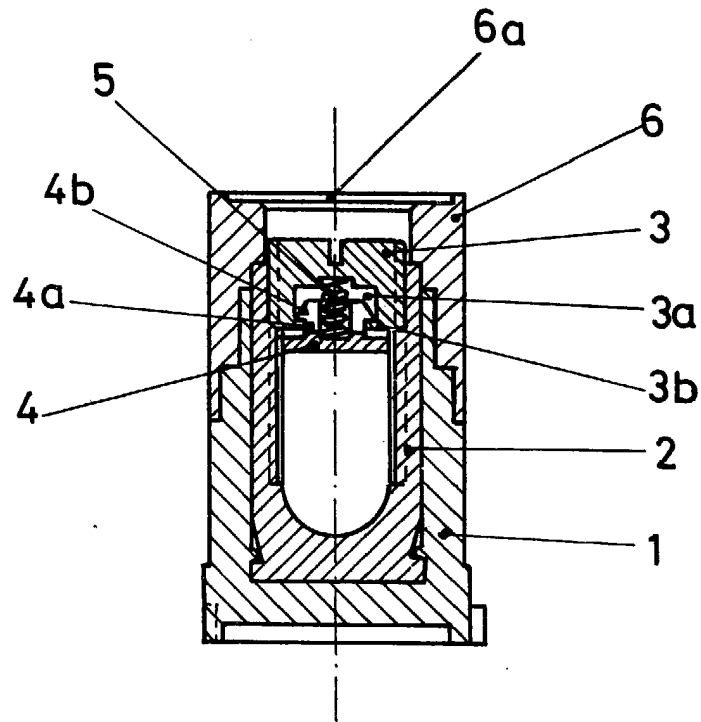
Madrid, 5 de Julio de 1.985.

EL AGENTE

P.P.



00
4
00
00
00



Madrid.
El Agente

p. p.

Escala variable