



ESPAÑA

19 ES	11	NUMERO	10 Y
	21	287903	
	22	FECHA DE PRESENTACION	
		5 JUL. 1985	

MODELO DE UTILIDAD

1- ENE. 1986

30 PRIORIDADES:	32 FECHA	33 PAIS
31 NUMERO		

47 FECHA DE PUBLICIDAD	51 CLASIFICACION INTERNACIONAL
	B43K29/12

54 TITULO DE LA INVENCIÓN
" SOPORTE PARA BLOC DE NOTAS Y ELEMENTO DE ESCRITURA "

71 SOLICITANTE (S)
Don Miguel RUIZ CRUZ

DOMICILIO DEL SOLICITANTE
08003-BARCELONA, Avda. Francisco Cambó nº 14

72 INVENTOR (ES)

73 TITULAR (ES)
El Solicitante.

74 REPRESENTANTE
Don Ignacio GOMEZ-ACEBO Y DUQUE DE ESTRADA

MEMORIA DESCRIPTIVA

La presente invención se refiere, según se expresa en el enunciado de esta memoria descriptiva, a un soporte combinado para un bloc de notas y el correspondiente elemento de escritura, cuyas características estructurales confieren al conjunto una nueva solución en cuanto a la disposición de estos elementos, en especial en lo que se refiere al sistema de soporte para el elemento de escritura, que facilita notablemente el acceso a este último y que confiere al conjunto un aspecto totalmente novedoso y sumamente atractivo.

Como es sabido, la utilización de pequeños blocs constituidos mediante un taco de hojas en blanco, para tomar pequeñas notas, está totalmente generalizada. Como también es sabido, las hojas constitutivas del taco, en algunos casos son independientes y están destinadas a ubicarse en un receptáculo formal y dimensionalmente coincidente con las mismas, y en otros casos dichas hojas están encuadradas "a la americana", es decir solidarizadas entre sí a través de uno de sus bordes mediante una capa de cola, de manera que cada una de las hojas resulta fácilmente desprendible del taco tras su utilización.

Cuando las hojas son independientes el propio receptáculo contenedor de las mismas suele disponer de otro receptáculo auxiliar para la ubicación de un conjunto de elementos de escritura, tales

como bolígrafos, lápices, rotuladores, etc., mientras que cuando las hojas están relacionadas entre sí a través de uno de sus bordes, en la mayoría de los casos no se prevé la disposición de soporte alguno, por lo que tampoco existe posibilidad de mantener asociado al mismo el ineludible elemento de escritura para tomar las notas correspondientes, aunque en otros casos el taco se dispone sobre una plataforma en la que se define una acanaladura para deposición sobre la misma del citado elemento de escritura, que queda así en cierta medida relacionado con el bloc.

El soporte que la invención propone ha sido especialmente concebido para blocs de este último tipo, es decir de aquellos en los que sus hojas están relacionadas entre sí mediante una capa de cola que afecta a uno de sus bordes, centrandose sus características en el hecho de incorporar una penna, preferentemente troncopiramidal, a la que se fija el citado taco de hojas mediante encolado sobre la base superior de dicho zócalo de la última hoja de bloc, centrandose fundamentalmente las características de dicho soporte en los medios que se han previsto para mantener relacionado con el citado bloc el correspondiente elemento de escritura, como por ejemplo un bolígrafo.

De acuerdo con lo anteriormente expuesto una de las características de la invención se centra en el hecho de que al citado zócalo se asocia una columna vertical, que resulta lateral con respecto

al bloc, preferentemente situada en correspondencia con uno de los vértices de dicho zócalo, siendo dicha columna hueca, abierta superiormente y encajando parcial y ajustadamente en la misma un
5 brazo que es prolongación superior de dicha columna y que por su extremo superior sufre un arqueamiento, preferentemente semicircunferencial, para rematarse en un pequeño cabezal situado sobre el bloc, sustancialmente distanciado del mismo y capacitado para regular dicho distanciamiento al estar
10 a su vez dicho brazo capacitado para jugar telescópicamente en el seno de la columna y mantener cualquier posicionamiento relativo con respecto a esta última merced al ajuste establecido entre uno y
15 otra.

En el citado cabezal y también dentro de la característica fundamental de la invención, se establece un imán, del que es complementario otro establecido en una pequeña cabeza expandida en la extremidad del elemento de escritura opuesta a su
20 punta de escritura, siendo obviamente el distanciamiento entre el cabezal del brazo y el bloc de hojas sensiblemente superior a la longitud del elemento de escritura.

25 De acuerdo con la estructuración descrita el soporte ofrece dos posibilidades para la sujeción del elemento de escritura, una en la que la cabeza expandida de este último contacta sobre el cabezal del brazo y el elemento de escritura se mantiene
30 suspendido de este último merced a la atracción

entre sí de los imanes citados, resultando obviamente fácilmente accesible para el usuario, y otra en la que dicho elemento descansa, a través de su punta de escritura, sobre el bloc inferior, quedando su cabeza ligeramente distanciada del cabezal del brazo y manteniendo una posición vertical debido al efecto del campo magnético creado por los imanes permanentes, con lo que el elemento de escritura da la sensación de encontrarse en una posición de equilibrio inestable, incluso con ligeros balanceos laterales, lo que determina que el soporte en su conjunto resulte sumamente atractivo.

Como complemento de la estructura descrita, y como otra de las características de la invención y también con la finalidad de potenciar el atractivo del conjunto, se ha previsto que las hojas que participan en la configuración del bloc estén progresivamente giradas unas con respecto a otras definiendo para las aristas del citado bloc una trayectoria acusadamente helicoidal y adoptando dicho bloc una configuración sumamente atractiva.

Se consigue de esta manera un soporte combinado para un bloc de notas y un elemento de escritura cuyas formas resultan revolucionarias en este campo y que, fundamentalmente, ofrece una gran facilidad de acceso al elemento de escritura, el cual se encuentra prácticamente en situación operante antes de que el usuario lo tome en su mano y todo ello con un inmejorable aspecto estético.

30 Para complementar la descripción que se está

realizando y con objeto de ayudar a una mejor comprensión de las características del invento, se acompaña a la presente memoria descriptiva, como parte integrante de la misma, de una hoja única de planos en la que con carácter ilustrativo y no limitativo, se ha representado lo siguiente:

La figura 1.- Muestra una vista en perspectiva de un soporte para bloc de notas y elemento de escritura, realizado de acuerdo con el objeto de la presente invención.

La figura 2.- Muestra una vista en alzado lateral y en sección del mismo soporte, en la que se observa con toda claridad su estructura.

A la vista de estas figuras puede observarse como el soporte que se preconiza está constituido a partir de un zócalo 1, preferentemente de naturaleza plástica, con una configuración troncopiramidal cuadrangular, hueco, y abierto inferiormente para minimizar el material que participa en el mismo, a cuya base superior y menor se fija, preferentemente mediante encolado de su hoja inferior última, un bloc de notas 2 constituido mediante una pluralidad de hojas en blanco, o en su caso provistas de cualquier motivo publicitario, debidamente encuadradas mediante la aplicación de una capa de cola a la cara lateral definida por uno de los bordes de dichas hojas.

El zócalo 1, en su zona perimetral y preferentemente en correspondencia con uno de sus vértices, presenta un rehundido 3 para acoplamiento de la

extremidad inferior de una columna 4, la cual se fija a dicho zócalo con la colaboración de un tornillo 5 pasante a través de un orificio establecido centradamente en el fondo de un rehundido 3, 5 tornillo que se rosca en el seno de la columna 4, la cual es hueca y abierta por sus extremos.

La citada columna 4 recibe por su extremidad superior a un brazo 6 capacitado para jugar telescopicamente en el seno de la misma, con la especial particularidad de que dicho brazo, materializado por ejemplo en una varilla de plástico, se adapta ajustadamente a la columna permitiendo el citado desplazamiento telescópico ante un accionamiento manual, pero manteniendo con carácter estable cualquier posición relativa con respecto a la columna, elegida para el mismo.

El brazo 6, por su extremo superior, sufre una inflexión, determinante de un sector arqueado, preferentemente semicircunferencial, de manera que la extremidad libre del citado brazo queda sujeta al bloc 2 y orientada hacia el mismo, estando rematada por un cabezal 8 en cuyo seno se aloja un imán permanente 9.

Por su parte y como complemento de la estructura descrita se ha previsto que el elemento de escritura 10, que puede ser un bolígrafo, un rotulador o cualquier otro, incorpore en su extremidad opuesta a su punta de escritura 11, una cabeza expandida 12 en cuyo seno se aloja a su vez otro imán permanente 13, de manera que mediante este juego de

imanes 9-13 el soporte en su conjunto ofrece dos posibilidades de sustentación para dicho elemento de escritura, una la representada en trazo discontinuo en la figura 1, en la que la cabeza 12 del elemento de escritura contacta con el cabezal 8 del brazo y el citado elemento de escritura 10 queda suspendido de dicho cabezal merced a la atracción mutua entre los mencionados imanes, y otra la representada en trazo continuo en la figura 1 y también representada en la figura 2, en la que el elemento de escritura 10 descansa sobre el bloc 2 a través de su punta de escritura 11, manteniendo no obstante la verticalidad, en una situación aparente de equilibrio inestable, por cuanto que el campo magnético originado entre los imanes 9 y 13, que resulta insuficiente para arrastrar verticalmente al elemento de escritura, resulta sin embargo suficiente como para evitar que este abandone la verticalidad, permitiendo no obstante ligeras basculaciones laterales del elemento de escritura, que potencian aún más el atractivo del soporte.

Obviamente para conseguir este efecto el cabezal 8 se situará a la altura adecuada, lo que es factible merced a la posibilidad de desplazamiento telescópico del brazo 6 en el seno de la columna 4, al igual que dicho cabezal 8 será progresivamente desplazado hacia abajo a medida que se vayan consumiendo las hojas del bloc 2, para mantener este distanciamiento idóneo entre la base superior

de dicho bloc y el cabezal.

Por último y como otra de las características de la invención, claramente visible en las figuras, se ha previsto que las hojas constitutivas del
5 bloc 2 estén fijadas de manera que cada una queda ligeramente girada con respecto a la anterior, de manera que todas ellas en su conjunto definen un bloque revirado, cuyas aristas describen trayectorias helicoidales, con lo que también el citado
10 bloc resulta sumamente característico y totalmente diferente de los convencionales.

No se considera necesario hacer más extensa esta descripción para que cualquier experto en la materia comprenda el alcance de la invención y las
15 ventajas que de la misma se derivan.

Los materiales, forma, tamaño y disposición de los elementos serán susceptibles de variación siempre y cuando ello no suponga una alteración a la
esencialidad del invento.

20 Los términos en que se ha descrito esta memoria deberán ser tomados siempre en sentido amplio y no limitativo.

25

30

REIVINDICACIONES

1.- SOPORTE PARA BLOC DE NOTAS Y ELEMENTO DE ESCRITURA, esencialmente caracterizado por estar
5 constituido a partir de un zócalo constitutivo del asiento del conjunto y destinado a recibir directamente, sobre su base superior, al bloc de notas, zócalo del que emerge, de un punto de su periferia y por fuera de dicho bloc, una columna debidamente
10 solidarizada al mismo, hueca, y abierta por su extremo superior, a través del cual recibe ajustadamente a un brazo, capaz de desplazarse telescopicamente con respecto a la columna, con la especial particularidad de que dicho brazo sufre en su extremidad superior una acusada inflexión lateral determinante de que su extremo libre quede operativamente enfrenteado al bloc inferior, habiendose
15 previsto que dicho brazo esté rematado por un cabezal que alberga en su seno a un imán permanente, mientras que el elemento de escritura presenta a su vez, en su extremo opuesto a la punta de escritura, una cabeza expandida en cuyo seno se aloja a su vez otro imán permanente complementario del anterior, todo ello en orden a que el elemento de
20 escritura, que puede ser un bolígrafo, un rotulador o cualquier otro elemento convencional, se mantenga suspendido del cabezal, sobre el propio bloc por contacto directo con este último y debido a la atracción ejercida por la pareja de imanes, o
25 bien se mantenga apoyado sobre el bloc, a través

de su punta de escritura, en disposición vertical y en una situación aparente de equilibrio inestable debido igualmente a la atracción del campo magnético entre la pareja de imanes complementarios.

5 2.- SOPORTE PARA BLOC DE NOTAS Y ELEMENTO DE ESCRITURA, según reivindicación 1, caracterizado porque el zócalo inferior presenta preferentemente una configuración troncopiramidal e incorpora en su superficie lateral y en correspondencia con uno
10 de sus vértices, un rehundido para acoplamiento de la extremidad inferior de la columna, la cual se fija con la colaboración de un tornillo pasante a través de un orificio establecido en el fondo de dicho rehundido y que se rosca en el seno de
15 la citada columna.

 3.- SOPORTE PARA BLOC DE NOTAS Y ELEMENTO DE ESCRITURA, según reivindicación 1, caracterizado porque el citado brazo, preferentemente materializado en una varilla de plástico, se acopla ajustadamente en el seno de la columna estableciéndose
20 un apriete radial que asegura la estabilidad de dicho brazo en cualquier posición relativa con respecto a la columna, siendo su inflexión superior preferentemente de trayectoria semicircunferencial
25 y permitiendo así cualquier distanciamiento relativo entre el cabezal asociado a su extremo libre y la superficie definida por el bloc, en función de la longitud del elemento de escritura y del progresivo consumo de hojas de dicho bloc.

30 4.- SOPORTE PARA BLOC DE NOTAS Y ELEMENTO DE

ESCRITURA, según reivindicaciones anteriores, ca-
racterizado porque las hojas constitutivas del
bloc están solidarizadas entre sí para la conforma
ción de este último, de manera que cada hoja queda
5 ligeramente girada con respecto a la anterior defi
niéndose para dicho bloc un cuerpo cuyas aristas
verticales describen trayectorias helicoidales.

5.- SOPORTE PARA BLOC DE NOTAS Y ELEMENTO DE
ESCRITURA, según queda descrito y reivindicado en
10 la presente memoria que consta de doce hojas todas
ellas escritas a máquina por una sola de sus caras
y se representa en los dibujos que se acompañan.

Madrid, 5 JUL. 1985

Don Miguel RUIZ CRUZ
IGNACIO GOMEZ-ALEJO

En la Firma de A. Hernández Cervera

A. Hernández Cervera

15

20

25

30

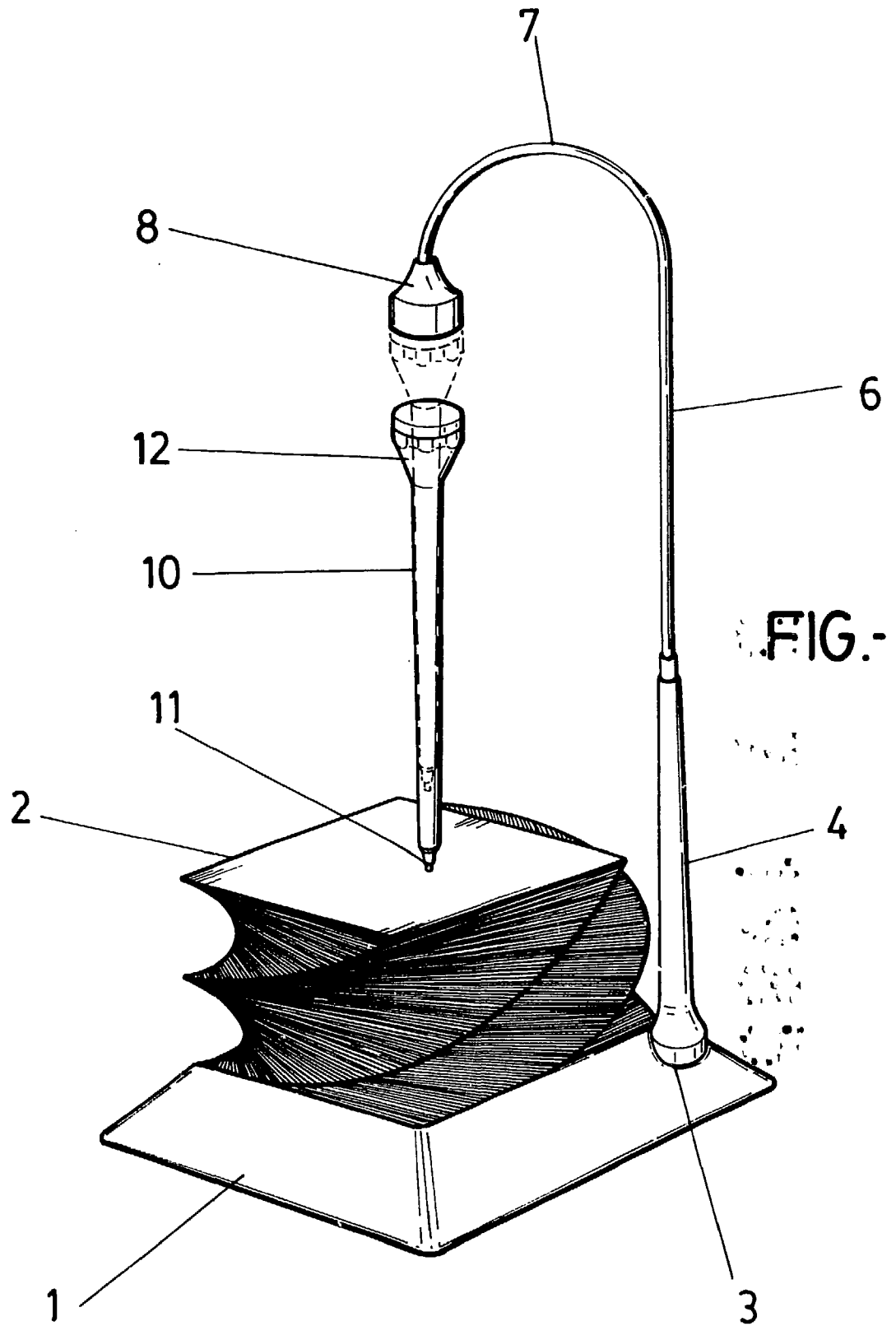


FIG.-1

ESCALA VARIABLE

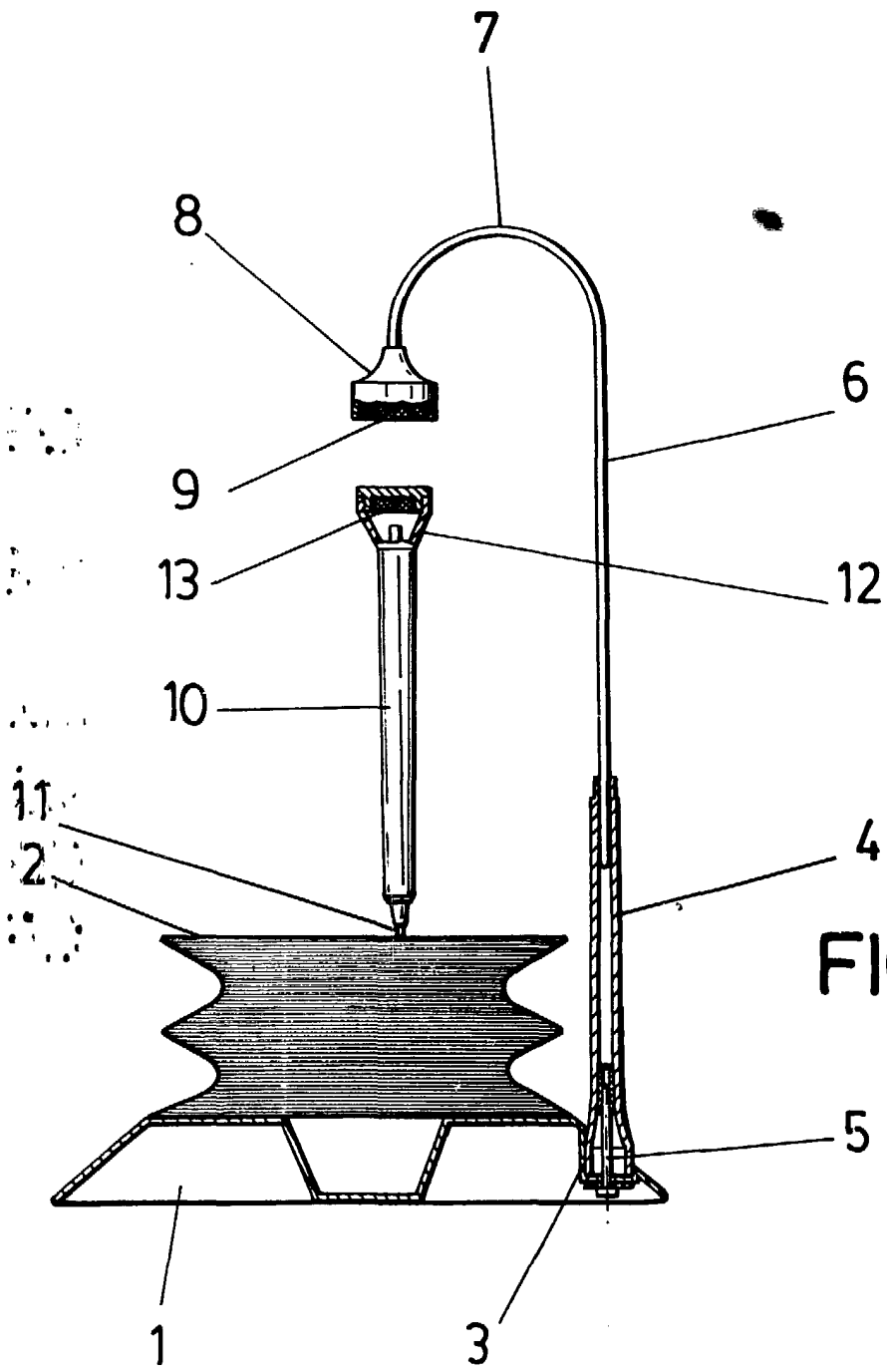


FIG.-2

MADRID 5 JUL. 1985

IGNACIO GÓMEZ-ACEBU

D. Firmador A. Hernández Covarrubias