



ESPAÑA

(19) ES (21) (22)	(11) NUMERO 287902	(16) Y
	FECHA DE PRESENTACION 5 JUL. 1985	

MODELO DE UTILIDAD

1 - ENE. 1986

(30) PRIORIDADES: (31) NUMERO	(32) FECHA	(33) PAIS
----------------------------------	------------	-----------

(47) FECHA DE PUBLICIDAD	(51) CLASIFICACION INTERNACIONAL Int. Cl. B43K7/04
--------------------------	--

(54) TITULO DE LA INVENCIÓN " BOLIGRAFO COLGANTE "	
--	--

(71) SOLICITANTE (S) Don Miguel RUIZ CRUZ	
---	--

DOMICILIO DEL SOLICITANTE 08003-BARCELONA, Avda. Francisco Cambó nº 14	
--	--

(72) INVENTOR (ES)	
--------------------	--

(73) TITULAR (ES) El Solicitante	
--	--

(74) REPRESENTANTE Don Ignacio GOMEZ-ACEBO Y DUQUE DE ESTRADA	
---	--

MEMORIA DESCRIPTIVA

La presente invención se refiere, según se expresa en el enunciado de esta memoria descriptiva, a un bolígrafo que ha sido especialmente concebido para constituir un elemento colgante, es decir un elemento destinado a ser normalmente mantenido en situación suspendida, como por ejemplo de un llavero.

Como es sabido, se da con suma frecuencia el caso de ser preciso anotar algún dato, como por ejemplo un número de teléfono o cualquiera otro, no disponiendo al efecto de un elemento de escritura.

Este problema se acentua considerablemente en época veraniega, cuando la ropa de vestir que se utiliza, por su propia naturaleza, dificulta el llevar consigo un bolígrafo o cualquier otro elemento de escritura convencional, dado el tamaño de este último y las exigencias que requiere para su fijación.

El bolígrafo que la invención propone ha sido especialmente concebido para solucionar esta problemática a plena satisfacción, constituyendo un objeto de reducidas dimensiones, que puede ser portado suspendido de la argolla de un llavero, como si se tratase de una llave más, por lo que al constituir este elemento, es decir el llavero, un objeto de uso ineludible, que se lleva permanentemente consigo de acuerdo con el sistema de vida

actual, se asegura paralelamente la disposición en todo momento de un elemento de escritura y sin que este constituya un estorbo ya que, como anteriormente se ha dicho, su tamaño se aproxima al
5 de las llaves que han de acompañarle sobre el llavero constitutivo del soporte común.

Para ello el bolígrafo que se preconiza está constituido mediante un cuerpo alargado, pero de longitud considerablemente reducida frente a la
10 de un bolígrafo convencional, complementado con la correspondiente tapa o capuchón, con la especial particularidad de que dicho capuchón incorpora una expansión, en su extremo opuesto al receptor el cuerpo, a modo del paletón de una llave,
15 y provisto, de acuerdo con el fin perseguido por la invención, de un orificio para su fijación a la argolla del llavero.

De acuerdo con un ejemplo preferente de realización práctica, el cuerpo del bolígrafo se prolonga
20 por ambos extremos, en sendos apéndices cilíndricos capacitados para acoplarse a presión, optativamente, en el seno del capuchón, siendo operativo uno de ellos en situación de cierre del bolígrafo, es decir cuando este último resulta inoperante,
25 mientras que el otro lo es en situación operante del conjunto y al objeto de que la longitud efectiva del cuerpo se vea prolongada por el propio capuchón que, en este sentido y como es evidente, presentará idéntica configuración del cuerpo, para
30 establecer una perfecta continuidad del mismo tan-

to en una situación como en otra del conjunto.

Así pues, el conjunto cuerpo-capuchón configu-
ran, una vez montados y en situación de cierre, un
cuerpo alargado semejante al vástago de una llave
5 convencional, con una longitud semejante a la de
esta última aunque con algo mayor grosor, incorpo-
rando además dicho conjunto también un paletón se-
mejante al de una llave convencional y provisto,
al igual que esta última, del correspondiente orifi-
10 cio de fijación, por lo que el bolígrafo se mantie-
ne en el conjunto del llavero como una llave más
y que, cuando sea necesario tomar una nota, será
también fácilmente utilizable.

Para complementar la descripción que se está
15 realizando y con objeto de ayudar a una mejor com-
prensión de las características del invento, se
acompaña a la presente memoria descriptiva, como
parte integrante de la misma, de una hoja única
de planos en la que con carácter ilustrativo y
20 no limitativo, se ha representado lo siguiente:

La figura 1.- Muestra una vista en perspectiva
de un bolígrafo colgante realizado de acuerdo con
el objeto de la presente invención, el cual apare-
ce en situación inoperante de cierre.

25 La figura 2.- Muestra, también según una vista
en perspectiva, el mismo conjunto de la figura an-
terior, pero apareciendo el capuchón desprendido
del cuerpo y debidamente enfrentado a este último.

La figura 3.- Muestra, finalmentel el mismo bo-
30 lígrafo con el capuchón acoplado al cuerpo por su

extremo opuesto al portador de la punta de escritura, y en condiciones de uso.

A la vista de estas figuras puede observarse como el bolígrafo colgante que se preconiza está
5 constituido a partir de un cuerpo 1, de escasa longitud, que en el ejemplo de realización representado en las figuras adopta una configuración prismático cuadrangular, pero que obviamente puede adoptar cualquiera otra, de acuerdo con múltiples criterios de diseño, estando dicho cuerpo 1 prolongado por sus extremos en sendos apéndices 2 y 3, preferentemente cilíndricos, y acoplándose a uno de ellos, concretamente al referenciado con 2, una punta de escritura convencional 4, cuya carga se
10 aloja en el interior hueco de esta pieza.

El llavero se complementa con una tapa o capuchón 5 acoplable a presión al apéndice 2 en situación de cierre y al apéndice 3 en situación operante del conjunto, a cuyo efecto cuenta con un orificio axial y ciego 6 dimensionalmente acorde para recibir a los citados apéndices 2 y 3 y preferentemente de sección cuadrangular, de manera que el ajuste entre ambas piezas se realiza por presión a través de cuatro generatrices uniformemente desfasadas sobre los citados apéndices.
20

El capuchón 5, también de escasa longitud, se expande por su extremo opuesto a la embocadura del orificio 6 en un paletón 7, semejante al de una llave convencional, que al igual que el cuerpo 1
30 puede adoptar la configuración rectangular repre-

sentada en las figuras o cualquiera otra, sin que
ello afecte tampoco a la esencia de la invención,
pero manteniendo siempre la característica constan-
te de incorporar un orificio 8 que permita su aco-
5 plamiento a la argolla de un llavero.

Así pues, de acuerdo con la estructuración des-
crita y como puede observarse en la figura 1, el
bolígrafo en su conjunto y en situación inoperante
o de cierre adopta una configuración semejante a
10 la de una llave convencional, con una longitud
aproximada también a la de una llave, y con la úni-
ca diferencia de que su vástago, correspondiente
a la conjunción entre el cuerpo 1 y el capuchón
5, se encuentra ligeramente regruesado con respec-
15 to a la citada llave convencional, para poder alo-
jar en su seno la carga del elemento de escritura.
Así pues, el bolígrafo resulta fácilmente transpor-
table en un llavero, como si se tratase de una lla-
ve más.

20 En el momento de su utilización basta con des-
coplar el capuchón 5 del cuerpo 1, pudiéndose uti-
lizar dicho cuerpo de forma aislada o realizar un
nuevo acoplamiento entre ambas piezas contrario
al anterior, de acuerdo con la representación de
25 la figura 3, acoplamiento en el que el capuchón
5 alarga la longitud efectiva del cuerpo 1 facili-
tando el amarre manual del conjunto y, consecuen-
te, la manipulación del mismo.

No se considera necesario hacer más extensa es-
30 ta descripción para que cualquier experto en la

materia comprenda el alcance de la invención y las ventajas que de la misma se derivan.

Los materiales, forma, tamaño y disposición de los elementos serán susceptibles de variación siempre y cuando ello no suponga, una alteración a la esencialidad del invento.

Los términos en que se ha descrito esta memoria deberán ser tomados siempre en sentido amplio y no limitativo.

10

15

20

25

30



REIVINDICACIONES

1.- BOLIGRAFO COLGANTE, esencialmente caracteri-
zado por estar constituido mediante la combinación
5 funcional de un cuerpo y un capuchón, cuerpo que
presenta unas reducidas dimensiones y que incorpo-
ra en sus extremos y como prolongación axial del
mismo, sendos apéndices, preferentemente cilíndri-
cos, capacitados para recibir con un acoplamiento
10 a presión al capuchón, el cual adopta una configu-
ración semejante a la del cuerpo en el sector cen-
tral del mismo, con la especial particularidad de
que el citado capuchón y en su extremo opuesto al
receptor del cuerpo, se expande en un paletón pla-
15 no, provisto de un orificio, todo ello de forma
que ambas piezas en su conjunto y en disposición
inoperante del bolígrafo, adoptan una configura-
ción semejante a la de una llave convencional, pro-
vista del también convencional paletón y del co-
20 rrespondiente orificio para su fijación, por ejem-
plo a la argolla de un llavero.

2.- BOLIGRAFO COLGANTE, según reivindicación
1, caracterizado porque el apéndice del cuerpo 1,
opuesto al portador de la punta de escritura, es
25 acoplable igualmente a presión en el seno del capu-
chón, en situación operante del conjunto, en orden
a prolongar la longitud efectiva del cuerpo y faci-
litar la manipulación del conjunto.

3.- BOLIGRAFO COLGANTE, según reivindicaciones
30 anteriores, caracterizado porque los citados apén-

dices extremos del cuerpo son preferentemente cilíndricos, mientras que el orificio axial y ciego del capuchón, destinado a recibir dichos apéndices presenta una sección cuadrangular, de manera que el apriete del capuchón contra el cuerpo se realiza a través de cuatro generatrices uniformemente desfasadas en la periferia de tales apéndices.

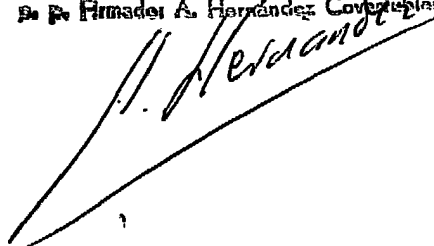
4.- BOLIGRAFO COLGANTE, según queda descrito y reivindicado en la presente memoria, que consta de nueve hojas todas ellas escritas a máquina por una sola de sus caras y se representa en los dibujos que se acompañan.

Madrid, 5 JUL. 1985

Don Miguel RUIZ CRUZ

IGNACIO GOMEZ-ACEBU

De F. Firmador A. Hernández Covarrubias



15

20

25

30

FIG.-1

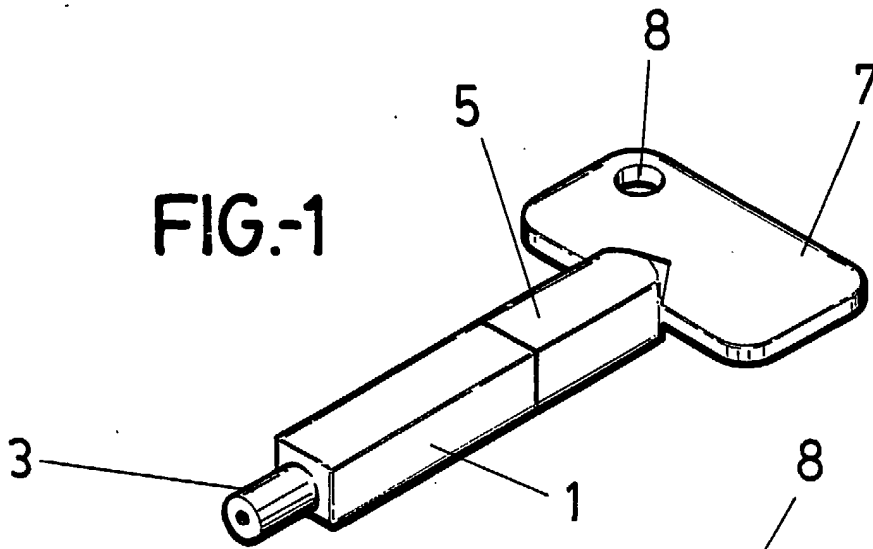


FIG.-2

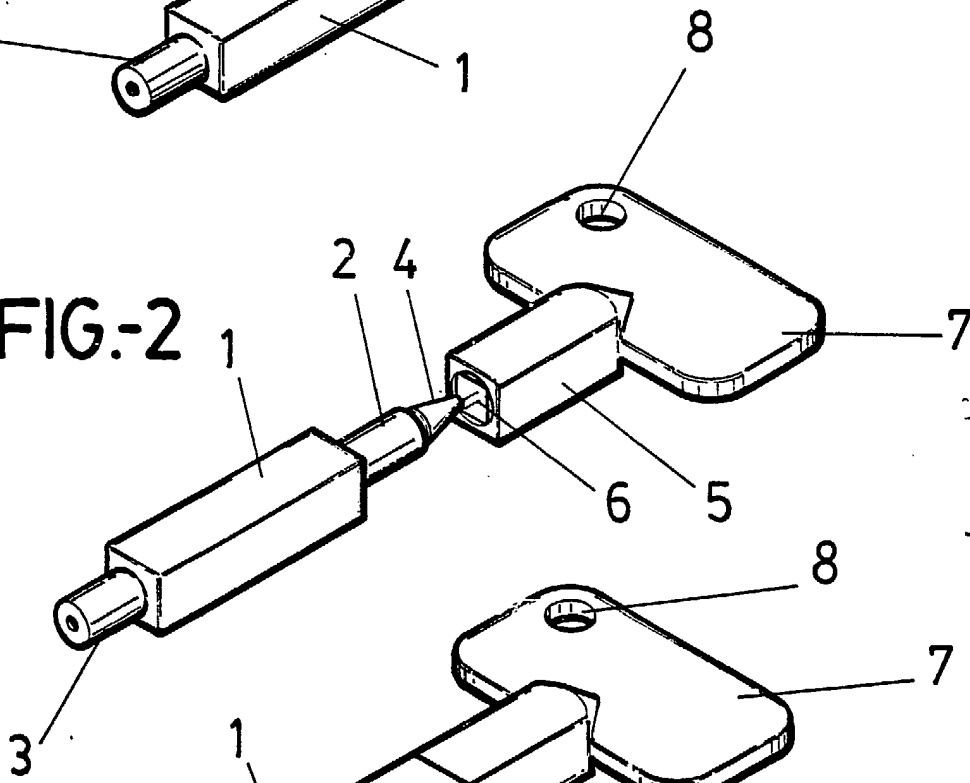
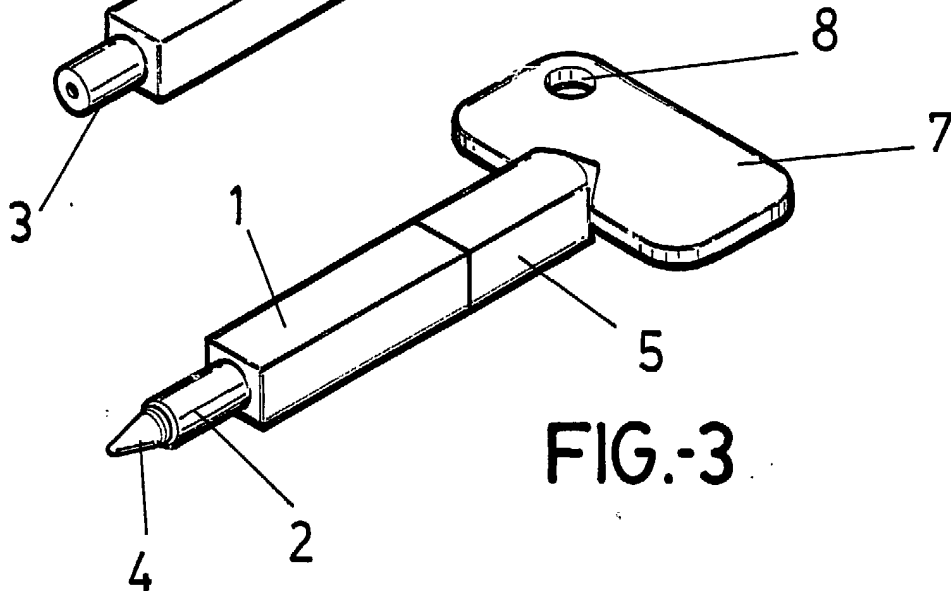


FIG.-3



ESCALA VARIABLE

MADRID 5 JUL. 1985

IGNACIO GOMEZ-ACEBO

P. P. Firmado: A. Hernández (Coyarubles)