



ESPAÑA

19 ES 11 21 22	NUMERO 287892	10 Y
	FECHA DE PRESENTACION	

MODELO DE UTILIDAD

1- ENE. 1986

30 PRIORIDADES: 31 NUMERO	32 FECHA	33 PAIS
------------------------------	----------	---------

47 FECHA DE PUBLICIDAD	51 CLASIFICACION INTERNACIONAL A47L25/02
------------------------	--

54 TITULO DE LA INVENCIÓN

DISPOSITIVO DOSIFICADOR PARA LIQUIDOS O SEMILIQUIDOS.

71 SOLICITANTE (S)

D. Hilario SERRADELL VILASECA

DOMICILIO DEL SOLICITANTE

GRANOLLERS (Barcelona) Av. de Joan Prim, 202, 3r. 1a.

72 INVENTOR (ES)

73 TITULAR (ES)

74 REPRESENTANTE

D. Ignacio PONTI GRAU

La presente invención se refiere a un dispositivo dosificador para líquidos o semilíquidos, aplicable a cualquier tipo de frasco, mediante cuyo dispositivo puede realizarse tres operaciones fundamentales, a saber: obtener una
5 dosis del producto que contiene el frasco, perfectamente graduable; verter la dosis; y verter directamente el contenido del frasco sin previa dosificación. Al margen de todo ello, el dispositivo puede cerrar el frasco para evitar salidas involuntarias del producto.

10 Existen múltiples productos cuya utilización correcta requiere una dosificación previa, que puede variar en cada caso concreto de aplicación. Ejemplos de este tipo de productos son los limpiadores de uso doméstico y también algunos productos farmacéuticos.

15 Los medios dosificadores que se vienen utilizando actualmente son diversos y van, desde cucharas o medidores similares, pasando por vasos o incluso el propio tapón que hace las funciones de medidor.

20 En cualquier caso se trata de medios poco prácticos, que en ocasiones no son inherentes al envase que contiene el producto y, en definitiva, no realizan su función de manera eficaz.

25 Con el fin de resolver los problemas planteados se ha ideado el dispositivo dosificador objeto de la invención, cuya realización es sencilla y eficaz, al mismo tiempo.

El dispositivo dosificador en cuestión consta de un cuerpo a modo de tapón, acoplable por cualquier medio habitual a la boca de un frasco contenedor del producto a dosi-

ficar, el fondo de cuyo tapón está dotado de una salida en comunicación con el interior del envase, frente a la cual está montado un medio distribuidor-obturador, vinculado al cuerpo en forma de tapón, que puede adoptar cuatro posiciones diferentes entre sí: una posición en la que la salida comunica con una cubeta receptora de la dosis del producto, incorporada al dispositivo; una posición en la que la salida está obturada y la cubeta comunica con un vertedor incorporado a la misma, para verter la dosis obtenida; una posición en la que la salida comunica directamente con el vertedor; y una posición en la que la salida y el paso que comunica la cubeta con el vertedor están cerrados.

Más concretamente el medio distribuidor-obturador consta de un cuerpo en forma de cubeta montado giratorio herméticamente alrededor del cuerpo en forma de tapón que está incorporado a la boca del envase. El cuerpo en forma de cubeta presenta el fondo abierto situado sobre el fondo del tapón. Incorporado a la cubeta hay un vertedor separado del interior de la misma y en comunicación con ella a través de un paso situado en el fondo del vertedor.

Por su parte el fondo del tapón presenta una elevación excéntrica, en cuya cúspide se abre la salida del frasco, así como una segunda elevación obturadora, también excéntrica, capaz de cerrar el paso del vertedor, cuando la salida está orientada frente al fondo abierto de la cubeta.

Por su parte el vertedor comprende una superficie en el fondo a modo de compuerta que cierra la salida, al mismo tiempo que aquella elevación cierra el fondo del vertedor.

En una realización ventajosa el cuerpo giratorio que comprende el vertedor y la cubeta, y el tapón acoplado al frasco, o al propio frasco, disponen de medios señalizadores y complementarios entre sí, que indican la posición en la que se encuentra el dosificador - obturador, respecto a la salida.

La salida del tapón comprende un precinto obturador, ventajosamente desprendible por medio del accionamiento del propio cuerpo giratorio que constituye el distribuidor-obturador.

Para la mejor comprensión de cuanto queda descrito en la presente memoria, se acompañan unos dibujos en los que, tan sólo a título de ejemplo, se representa un caso práctico de realización del dispositivo dosificador.

En dichos dibujos la figura 1 es una vista en sección longitudinal del dispositivo dosificador antes de desprecintar la salida; la figura 2 muestra en planta el medio distribuidor-dosificador, situado en la posición que corresponde a la obtención de la dosis; la figura 3 es una vista similar mostrando la posición en la que la salida permanece cerrada y el paso entre el vertedor y la cubeta, abierto; la figura 4 es una vista semejante a las dos anteriores en la que la salida comunica directamente con el vertedor; la figura 5 es una vista semejante a las anteriores, si bien el dispositivo se halla en posición de cerrado, con la salida cerrada por el fondo del vertedor y el paso del vertedor cerrado por la elevación en la que se halla la salida; las figuras 6, 7, 8 y 9 corresponden a otras tantas secciones longitudinales del dispositivo en las posiciones que corresponden, res-

pectivamente, a las que representan las figuras 2, 3, 4 y 5.

El dispositivo dosificador consta en los dibujos de un tapón -1- acoplado a un cuello -2- de un frasco -3- de forma y características convencionales, por ejemplo con un roscado externo -4- complementario a un roscado -5- de que está provisto el tapón -1-.

El tapón -1- presenta medios para el montaje giratorio de un cuerpo -6-, de forma general a modo de capuchón, con un borde -7- complementario a una acanaladura circundante -8- del tapón -1-, u otro sistema apropiado para conseguir el giro del capuchón -6- respecto al tapón -1-.

El tapón -1- presenta en el fondo -1a- una elevación o boquilla -9- excéntrica y arqueada, con un orificio de salida -10- desplazado y en posición excéntrica, cerrado de origen por un obturador debilitado -11-. El propio fondo -1a- presenta una elevación arqueada excéntrica -12-, separada o como continuación de la -9-, que hace la función de obturador, como se detallará más adelante.

Por su parte el capuchón giratorio -6- consta de una cubeta -13- invertida, de fondo abierto situado a la altura del fondo -1a- del tapón, ventajosamente transparente, con una escala graduada -14-, un índice señalizador -15- y medios o topes -16- complementarios con otros situados en el tapón o el frasco para limitar el giro de la cubeta. Por su parte el tapón -1- o el frasco -3- presentan indicadores -17- complementarios al índice -15-, destinado a señalar la posición angular en la que se encuentra la cubeta.

El capuchón -6- comprende también un vertedor ex-

céntrico -18-, con un fondo o compuerta -19- y una abertura -20-.

De todo lo descrito se desprende que, de origen la salida -10- está cerrada por el precinto -11-, que puede ser eliminado por el canto de la abertura -20- del fondo del vertedor -18-, al hacer girar el capuchón -6-.

Mediante el giro del capuchón -6- se obtienen las distintas posiciones de uso o cierre del dispositivo que son las siguientes: la salida -10- está enfrentada al fondo abierto de la cubeta -13- y el resalte -12- cierra el paso -20- del fondo del vertedor (figuras 2 y 6). Esta posición corresponde a la obtención de la dosis. La salida -10- es obturada por el fondo -19- del vertedor -18- y la cubeta -13- y el vertedor se comunican por la abertura -20-, para poder echar la dosis que se halla en la cubeta (figuras 3 y 7). La salida -10- comunica directamente con la abertura -20- del fondo del vertedor -18- (figuras 4 y 8) con lo cual el contenido del envase pasa directamente al vertedor sin dosificación previa. Finalmente, la salida -10- está cerrada por el fondo -19- del vertedor -18- y la abertura -20- del vertedor está cerrada por la elevación -9- (figuras 5 y 9), con lo cual el dispositivo está totalmente cerrado.

Las posiciones descritas están debidamente señaladas por el indicador -15- que se enfrenta a una u otra de la referencia -17-. De esta forma el usuario no tiene que observar el interior del dosificador para saber cual es la posición que ocupa y para colocarlo en la posición adecuada en función al tipo de operación que desea realizar (dosificar,

verter la dosis, verter directamente el contenido o cerrar el dispositivo).

El dispositivo dosificador descrito es de configuración sencilla, tanto es así, que puede acoplarse a un envase perdido. La presencia del tapón -1- como medio para incorporar el dosificador a un frasco, facilita notablemente la adopción de este dispositivo en frascos ya conocidos, sin necesidad de realizar variaciones substanciales en los mismos.

El dispositivo dosificador podrá adoptar cualquier línea estética acorde con el frasco al que vaya a incorporarse.

El accionamiento o utilización práctica del dispositivo no ofrece ninguna dificultad y gracias a él es posible graduar con precisión las dosis deseadas, pudiendo variar esta dosis según se desee, o incluso prescindir de la dosificación para obtener el producto directamente del frasco.

El dosificador puede utilizarse para productos líquidos o semilíquidos, lo que le proporciona una extensa gama de aplicaciones prácticas.

El frasco al que se incorpora el dosificador, puede considerarse como irrellenable y es posible incorporar al tapón cualquier tipo de precinto de garantía.

Serán independientes del objeto de la invención los materiales empleados en la fabricación de los componentes del dispositivo, formas y dimensiones de los mismos y cuantos detalles accesorios puedan presentarse, siempre y cuando no afecten a su esencialidad.

R E I V I N D I C A C I O N E S

1. Dispositivo dosificador para líquidos o semilíquidos, caracterizado por el hecho de que consta de un cuerpo a modo de tapón acoplable, por cualquier medio habitual, a la boca de un frasco contenedor del producto a dosificar, el fondo de cuyo tapón está dotado de una salida, ventajosamente precintada de origen, en comunicación con el interior del frasco, frente a la que se halla montado un grupo distribuidor-obturador vinculado al cuerpo en forma de tapón, cuyo grupo puede adoptar cuatro posiciones diferenciadas entre sí, en una de las cuales la salida comunica con una cubeta receptora de la dosis del producto procedente del frasco o envase, incorporada al dispositivo; en otra posición del dispositivo la salida está obturada y la cubeta está en comunicación con un vertedor que también forma parte del dispositivo, para verter la dosis obtenida; en una tercera posición la salida comunica directamente con el vertedor; y en una última posición tanto la salida como la comunicación entre la cubeta y el vertedor, están cerradas.

2. Dispositivo dosificador para líquidos o semilíquidos, según la reivindicación anterior, caracterizado por el hecho de que, más concretamente, el medio distribuidor-obturador consta de un cuerpo en forma de cubeta invertida montada giratoria y herméticamente alrededor del cuerpo en forma de tapón que está incorporado a la boca del frasco o envase, a cuya cubeta está incorporado un vertedor que comunica con la cubeta a través de un paso situado en el fondo

del vertedor.

3. Dispositivo dosificador para líquidos o similitivos, según las reivindicaciones 1 y 2, caracterizado por el hecho de que, en una realización preferida, el fondo del tapón está dotado de una elevación excéntrica, en cuya cúspide se abre la salida que comunica con el interior del envase, y de una elevación obturadora, también excéntrica, que, cuando la salida está en comunicación con el interior de la cubeta, cierra el paso del fondo del vertedor.

4. Dispositivo dosificador para líquidos o semilíquidos, según las reivindicaciones 1 a 3, caracterizado por el hecho de que, ventajosamente, el fondo del vertedor está dotado, además del paso que comunica con la cubeta, de una compuerta capaz de cerrar la salida prevista en el cuerpo en forma de tapón, cuando la elevación obturadora cierra el paso del vertedor.

5. Dispositivo dosificador para líquidos o semilíquidos, según las reivindicaciones 1 y 2, caracterizado por el hecho de que, preferiblemente la cubeta es transparente y posee una escala graduada, a fin de poder determinar la cantidad exacta de producto vertido en su interior.

6. Dispositivo dosificador para líquidos o semilíquidos, según las reivindicaciones 1 y 5, caracterizado por el hecho de que, en una realización concreta, la cubeta y el tapón o el propio frasco, disponen de medios señalizadores y complementarios entre sí, que indican la posición en la que se halla el grupo distribuidor-obturador en relación a la salida del tapón.

7. Dispositivo dosificador para líquidos o semilíquidos, según las reivindicaciones 1 y 2, caracterizado por el hecho de que la salida del tapón está dotada de un precinto separable cuando es accionado el grupo distribuidor-obturador por primera vez.

8. Dispositivo dosificador para líquidos o semilíquidos, según las reivindicaciones 1, 2 y 7, caracterizado por el hecho de que la salida del tapón presenta incorporado de origen un tetón de cierre, debilitado, que es seccionado por una arista o canto que presenta el fondo del vertedor, al accionar el grupo distribuidor-obturador por primera vez.

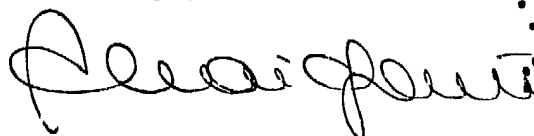
9. Dispositivo dosificador para líquidos o semilíquidos.

La presente memoria descriptiva consta en conjunto de diez hojas foliadas escritas a máquina por una sola cara.

Barcelona, 5 de julio de 1.985

Hilario SERRALLONGA VILASECA

p.a. **I. PONTI**
P.P.



34420/3

FIG. 1

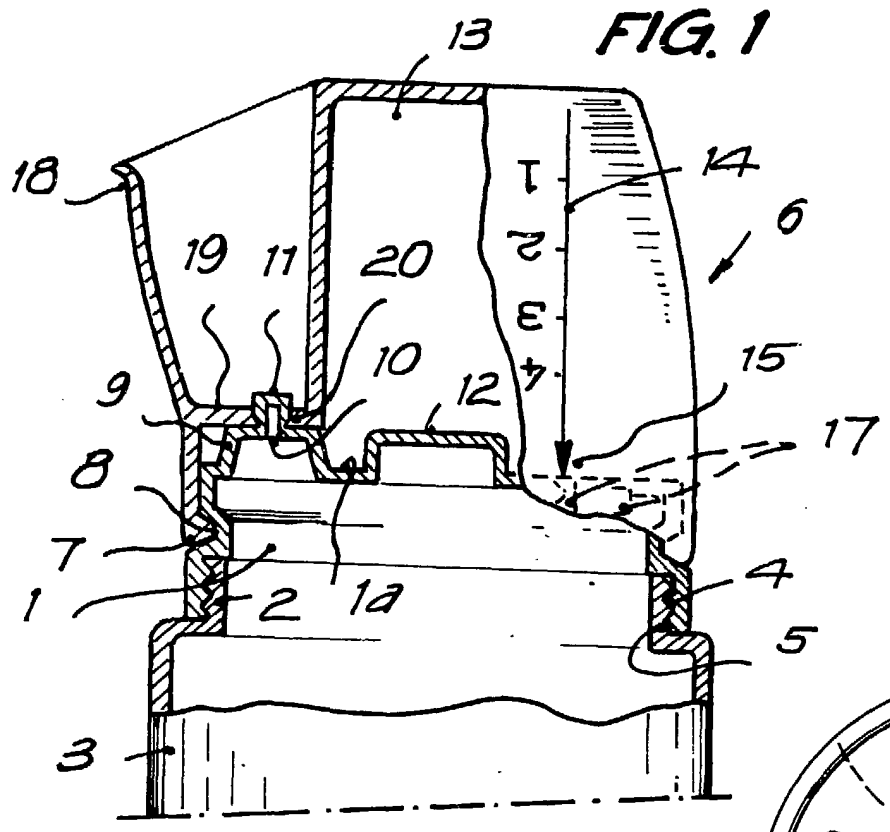


FIG. 2

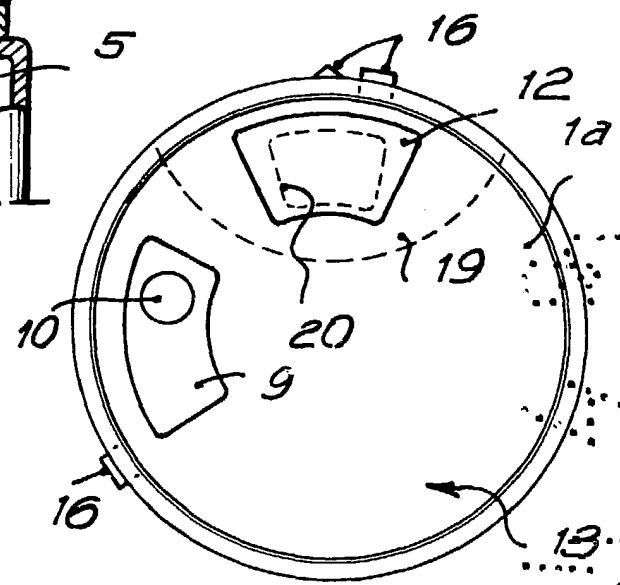


FIG. 3

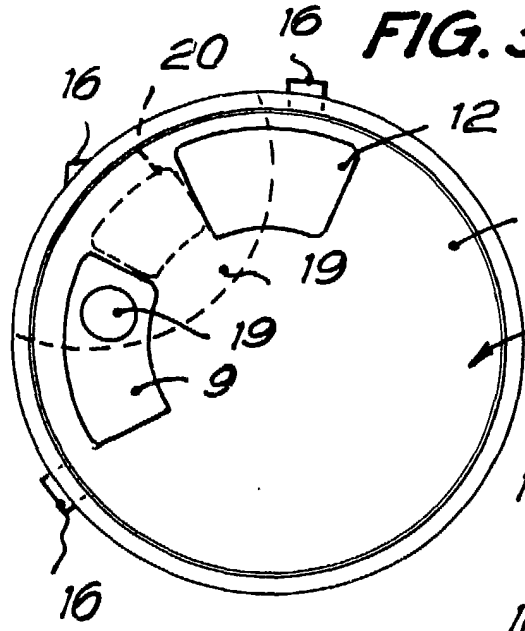
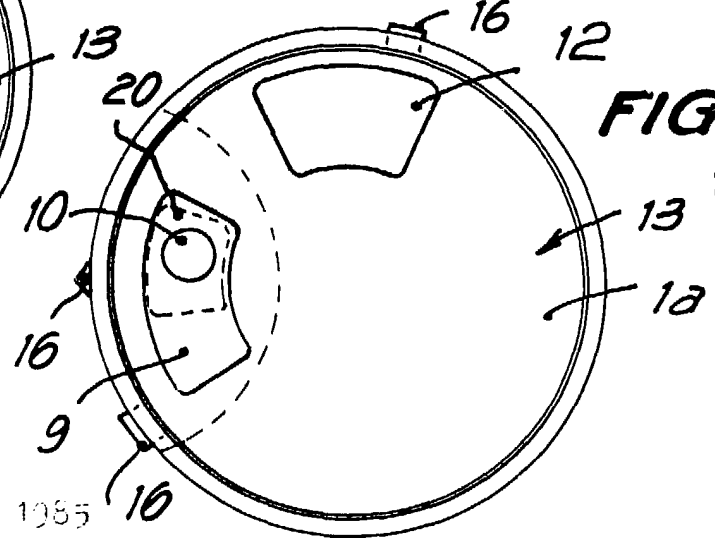


FIG. 4

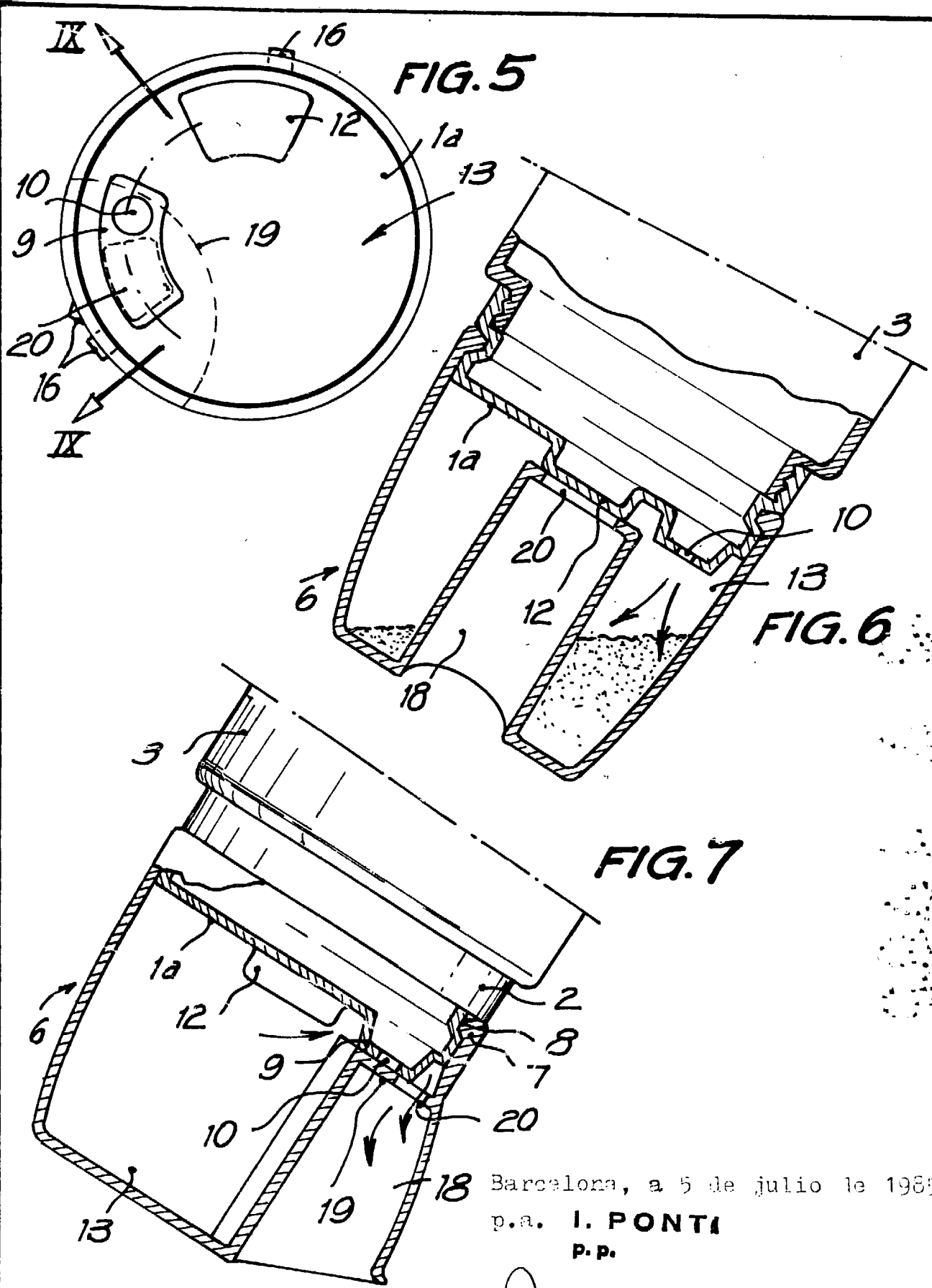


Barcelona, 5 de julio de 1985

p.a. **I. PONTI**
p.p.

I. Ponti

34420/3



Barcelona, a 5 de julio de 1985
p.a. I. PONTI
P.P.

I. Ponti

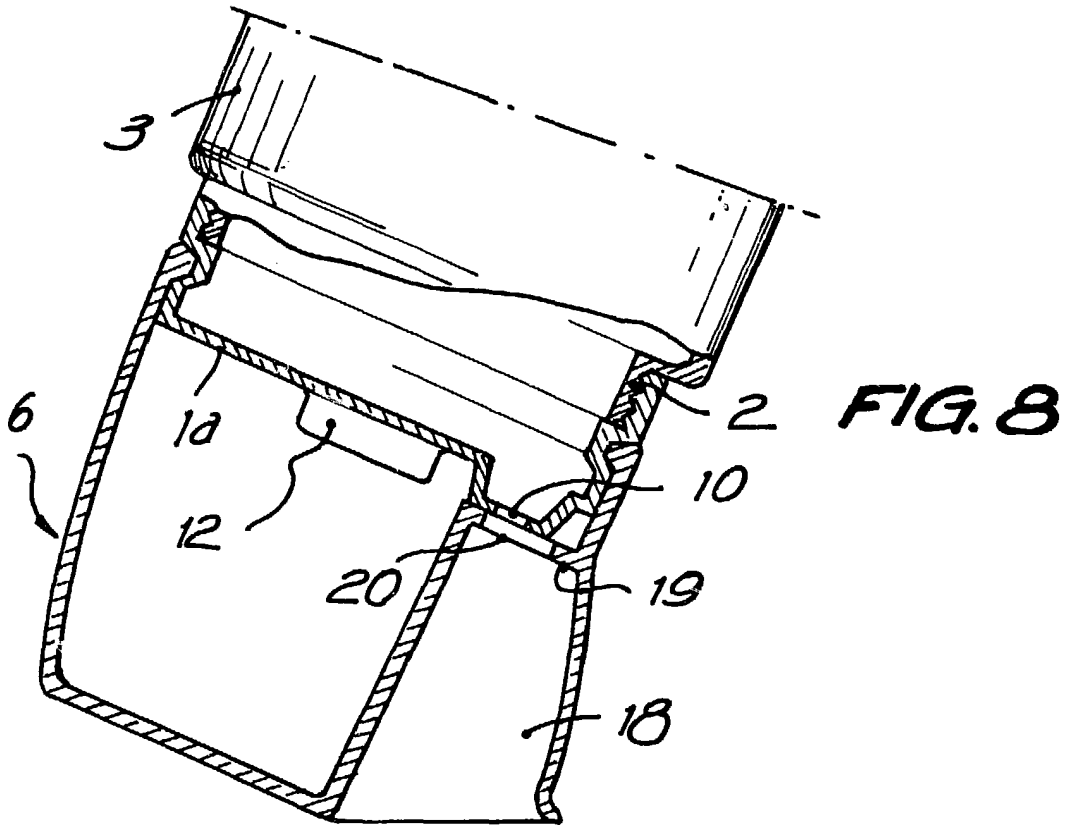


FIG. 8

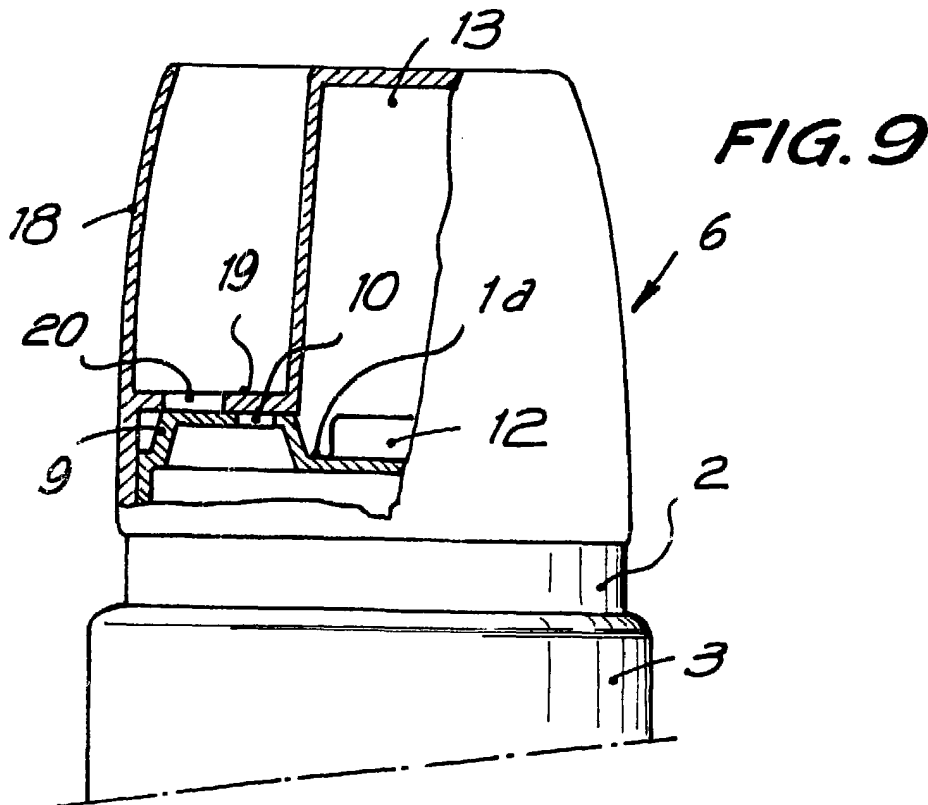


FIG. 9

34420/3

Barcelona, a 5 de julio de 1985

p.e. I. PONTI

p.p.

I. Ponti