

19 ES 11 21 22	NUMERO 287.883	10 Y
	FECHA DE PRESENTACION 4.7.85	



ESPAÑA

1- ABR. 1986

MODELO DE UTILIDAD

30 PRIORIDADES: 31 NUMERO	32 FECHA	33 PAIS
------------------------------	----------	---------	-------------------------

47 FECHA DE PUBLICIDAD	81 CLASIFICACION INTERNACIONAL Int. Cl.ª <u>AG3H 33/18</u>
------------------------	---

54 TITULO DE LA INVENCIÓN MAQUINA RECREATIVA DE HABILIDAD
--	-------------------------

71 SOLICITANTE (S) EQUA, S.A.

DOMICILIO DEL SOLICITANTE Ciudad de Balaguer, 20 - 08022 BARCELONA

72 INVENTOR (ES)

73 TITULAR (ES)

74 REPRESENTANTE D. BERNARDO UNGRIA GOIBURU
--

SC/ASM

1 El Estatuto vigente sobre Propiedad Industrial, de
26 de Julio de 1929, en su texto refundido publicado el 30
de Abril de 1930, establece los caracteres de patentabili-
dad de las invenciones de tipo industrial que tienen por
5 objeto obtener ventajas sobre lo ya conocido, admitiendo
por consiguiente como patentables, las nuevas máquinas apa-
ratos, instrumentos, procesos de fabricación, etc. La am-
plitud de conceptos previstos como patentables, ha llevado
al legislador a aclarar (Artº. 46) que la enumeración con-
10 tenida en dicho cuerpo legal es puramente enunciativa y no
limitativa, haciéndola extensiva incluso a los descubri-
mientos de tipo científico (Artº. 47).

El Decreto de 26 de Diciembre de 1947, recogiendo
la Orden de 18 de Noviembre de 1935, confirma el criterio
15 legal de que también serán patentables los instrumentos, ob-
jetos, o partes de los mismos, que aporten a la función a
que son destinados, un beneficio o efecto nuevo, y en defi-
nitiva que constituyan una mejora sustancial sobre lo ante-
riormente conocido.

20 Pues bien, a tenor de lo expuesto, y en base al ar-
ticulado que recoge los conceptos expresados, debe conside-
rarse, que la invención a que se refiere la presente memo-
ria, constituye una novedad industrial, con características
y ventajas que la hacen merecedora del privilegio de explo-
25 tación exclusiva que por ella se solicita, premiando así
los méritos de quien aporta a la industria del país una me-
jora efectiva y precisamente comprendida entre las enuncia-
das por la Ley como patentables. (Arts. 46 y 47 en relación
con el 171, en su nueva redacción afectada por la Orden de
30 18 de Noviembre de 1935).

1 La presente invención, según se expresa en el -
enunciado de esta memoria descriptiva, se refiere a una má-
quina recreativa de habilidad, la cual constituye una diana
sobre la que se lanzarán correspondientes dardos para esta-
5 blecer automáticamente las correspondientes puntuaciones ob-
tenidas por el jugador, de acuerdo con la zona o sector en
que ha sido clavado el dardo.

Es decir la diana que forma la máquina objeto de
la invención proporciona automáticamente las puntuaciones -
10 obtenidas por el jugador, mediante un sistema electrónico
combinado con la superficie receptora de los dardos lanza-
dos.

Dicha diana está constituida por una pluralidad
de sectores flotantes integrados en un armazón, con la par-
15 ticularidad de que cada uno de tales sectores los constitu-
ye un bloque con superficie externa perforada y alveolar -
para recibir y retener la punta correspondiente de los dar-
dos, siendo tal punta de naturaleza no metálica aunque si
rígida.

20 Dichos bloques presentan en su base de asenta-
miento unas patillas o pies de apoyo que se enfrentan, con
la interposición de una placa flexible, a micropulsadores
que al impactar el dardo se activarán y proporcionaran un
impulso eléctrico que posteriormente es codificado y proce-
25 sado para convertirse en valores que se visualizan en una -
pantalla indicadora del número y/o valor del o los impac-
tos.

Dichos micropulsadores forman parte de un circui-
to que junto con otros circuitos pertenecientes asimismo a
30 microinterruptores, se agrupan conjuntamente según códigos

1 correspondientes a los distintos sectores de la diana de -
igual valor.

Para complementar la descripción que seguidamen-
te se va a realizar y con objeto de ayudar a una mejor -
5 comprensión de las características del invento, se acompaña
a la presente memoria descriptiva de un juego de planos cu-
yas figuras representan lo siguiente:

10 Figura 1ª.- Muestra una vista en perspectiva de
uno de los bloques que constituyen los diferentes sectores
flotantes de la diana constitutiva de la máquina en cues-
tión, pudiéndose observar las correspondientes patillas o
pies de apoyo de tal bloque enfrentados a los micropunzados
15 un dardo en posición de hacer impacto sobre el comentado
bloque o sector de la diana.

Figura 2.- Muestra una vista en planta de lo
que se considera como superficie frontal de la máquina en
la que se define la diana, así como el circuito electróni-
co asociado a la misma.
20

A la vista de las comentadas figuras, puede ob-
servarse como la máquina recreativa de habilidad objeto de
la invención se constituye a partir de una diana formada
por una pluralidad de sectores flotantes 1, 2, 3, 4 y 5
25 que se encuentran integrados todos ellos en el armazón 6,
habiéndose previsto que todos y cada uno de tales sectores
estén materializados por los bloques 7 que son huecos y
presentan la superficie perforada y alveolar 8, estando es-
ta destinada a recibir y retener la punta 9 de los dardos
30 10, habiéndose previsto que dicha punta 9 de los dardos 10

1 sea rígida pero de naturaleza no metálica.

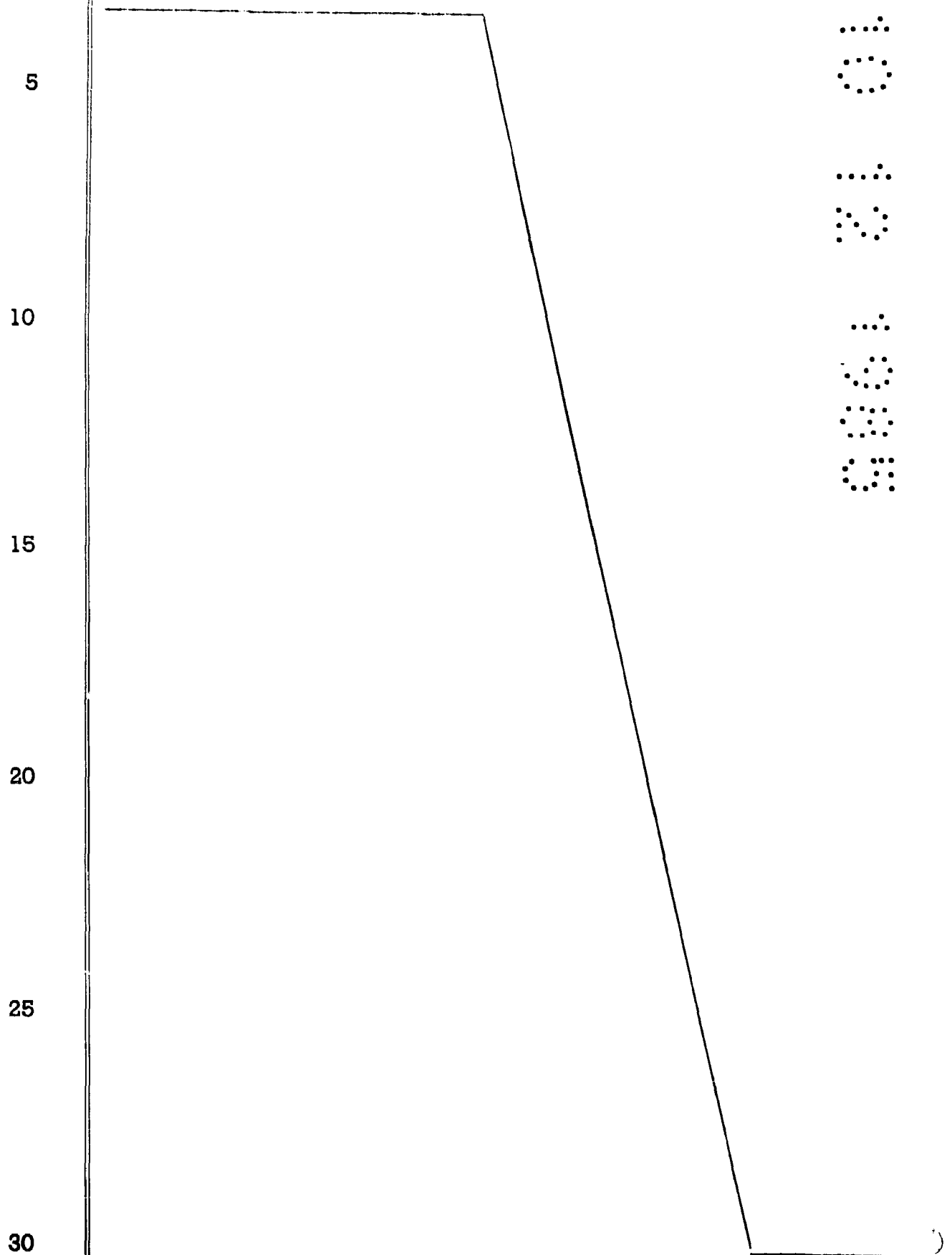
5 Cada uno de los bloques 7, como se muestra en la figura 1, incorpora en su base de asentamiento unos pies de apoyo o patillas 11 que quedan enfrentados a unos micropulsadores 13, con la interposición de una placa flexible 12, todo ello en orden a que al impactar los dardos 10 sobre los bloques 7 se determine un impulso eléctrico a través de los micropulsadores 13 correspondientes, estando estos a su vez integrados en el circuito 14 que, en combinación con los circuitos 15 correspondientes a otros microinterruptores, se agrupan según unos códigos concretos para establecer los valores de los diferentes sectores 1, 2, 3, 4 y 5.

10
15 Dichos circuitos 15 están conectados a un codificador 16 que es digital o binario, encontrándose este conectado con un microprocesador 17 que, en colaboración con un multiplexor 18, indicará los valores correspondientes en una pantalla 19.

20 Finalmente, decir que existe un contacto 21 que es accionado por un simple interruptor o por electromecanismo combinado con un selector de monedas o fichas, con el fin de establecer la activación/desactivación de la fuente alimentadora, la cual suministra la corriente adecuada para el funcionamiento de los elementos electrónicos anteriormente comentados.

25
30 De esta forma al lanzar los dardos 10 sobre la superficie alveolar 8 de los bloques 7, se obtendrá un valor que es codificado y procesado de acuerdo con la zona ocupada por el sector o bloque 7 en que impacta el dardo 10, todo ello con el fin de que mediante el circuito electrónico co-

1 mentado quede visualizada la puntuación correspondiente en
la pantalla 19.



1 Hecha la descripción a que se refiere la memoria
que antecede, es preciso insistir en que los detalles de
realización de la idea expuesta, pueden variar, es decir,
que pueden sufrir pequeñas alteraciones, basadas siempre
5 en los principios fundamentales de la idea, que son en esen-
cia los que quedan reflejados en los párrafos de la descrip-
ción hecha. En efecto, el Artículo 48 del Estatuto vigente
sobre Propiedad Industrial, establece como no patentables,
en su apartado tercero, "los cambios de forma, dimensiones,
10 proporciones y materias de un objeto ya patentado" fijando
así el criterio del legislador en el sentido de que paten-
tada una idea que pueda dar lugar a una realidad práctica
e industrializable, nadie podrá apoyarse en ella para
pretexto de haber introducido ligeras modificaciones, pre-
15 sentarla como nueva y propia.

Este principio, en cuanto al alcance de la protec-
ción del objeto patentado se refiere, se halla confirmado
por numerosas Sentencias del Tribunal Supremo, y entre -
ellas, como más terminantes, en las de fechas 16 de octubre
20 de 1954, 23 de enero de 1959, 20 de marzo de 1964 y otras.

Establecido el concepto expresado, en cuanto a la
amplitud que debe darse a la protección solicitada, se re-
dacta a continuación la Nota de Reivindicaciones, de acuer-
do con lo que se establece en el último párrafo del apar-
25 tado tercero del Artículo 100 de la Ley, sintetizando así
las novedades que se desean reivindicar:

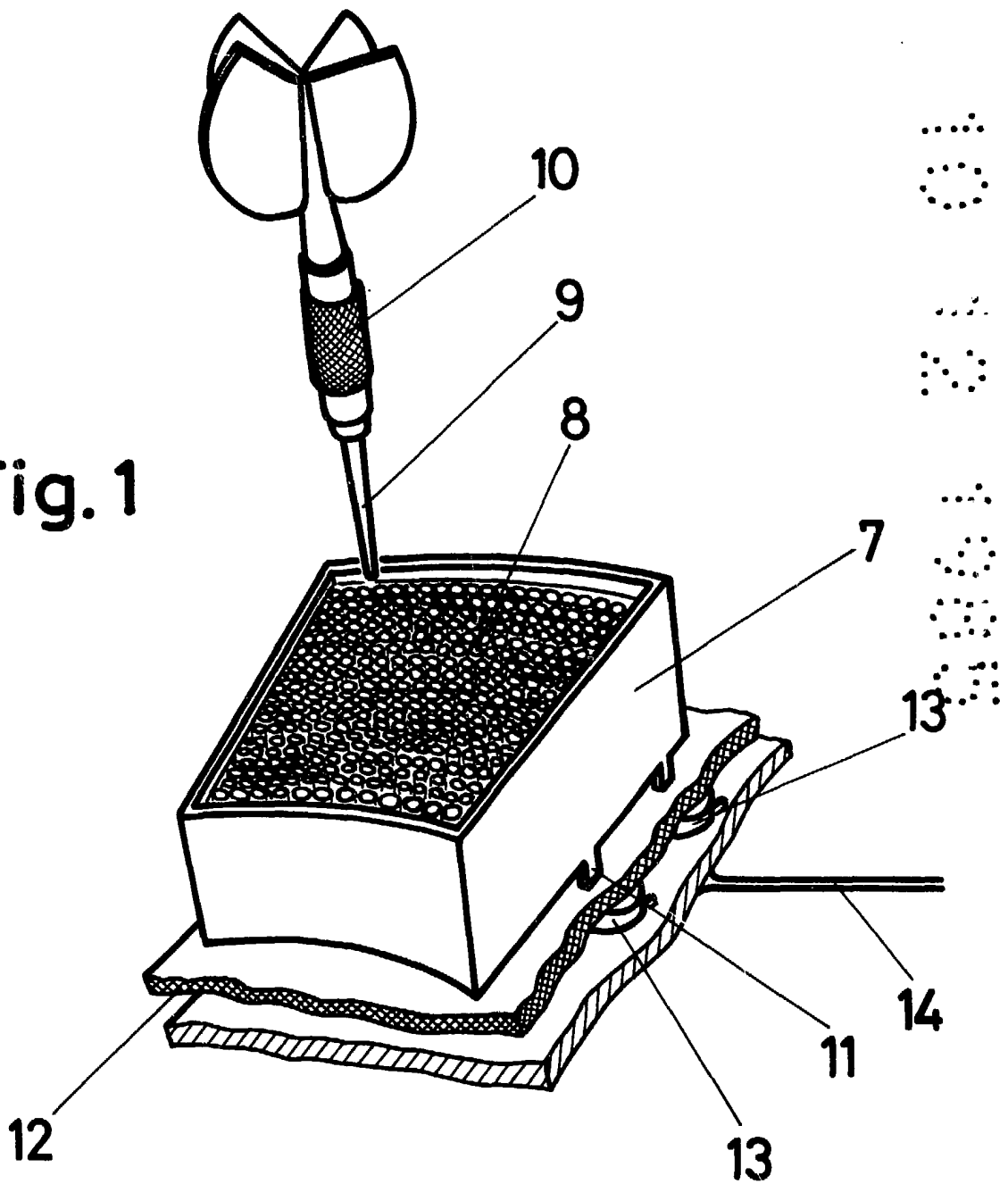
NOTA DE REIVINDICACIONES

En resumen, el privilegio de explotación exclusi-
va que se solicita, recaerá sobre las reivindicaciones si-
30 guientes:

1 1ª.- "MAQUINA RECREATIVA DE HABILIDAD", caracteri-
zada esencialmente porque está constituida por una plurali-
dad de sectores flotantes integrados en un armazón que cons-
tituye una diana que recibe dardos y que traduce el impac-
5 to en una señal eléctrica que es codificada y procesada para
convertirse en valores que son visualizados en una pantalla
indicadora del número y/o valor del o los impactos, están-
do los sectores flotantes constituidos por un bloque, pre-
ferentemente hueco que ofrece a los dardos una superficie
10 perforada y alveoladar que guía, recibe y retiene la punta
de los dardos que es rígida y no metálica, estando cada uno
de los bloques provisto de pies de apoyo que con la inter-
posición de una placa flexible, tal como goma, se apoyan so-
bre micropulsadores integrados en un circuito que junto a
15 otros circuitos pertenecientes a otros microinterruptores
se agrupan según códigos correspondientes a los distintos
sectores de la diana de igual valor, estando los circuitos
conectados en su salida con un codificador digital o bina-
rio que conecta con un microprocesador que a través de un
20 multiplexor indica en una pantalla o en un grupo de visores
la suma de valores de las señales eléctricas emitidas por
los microinterruptores cuando estos son activados por los
impactos de los dardos.

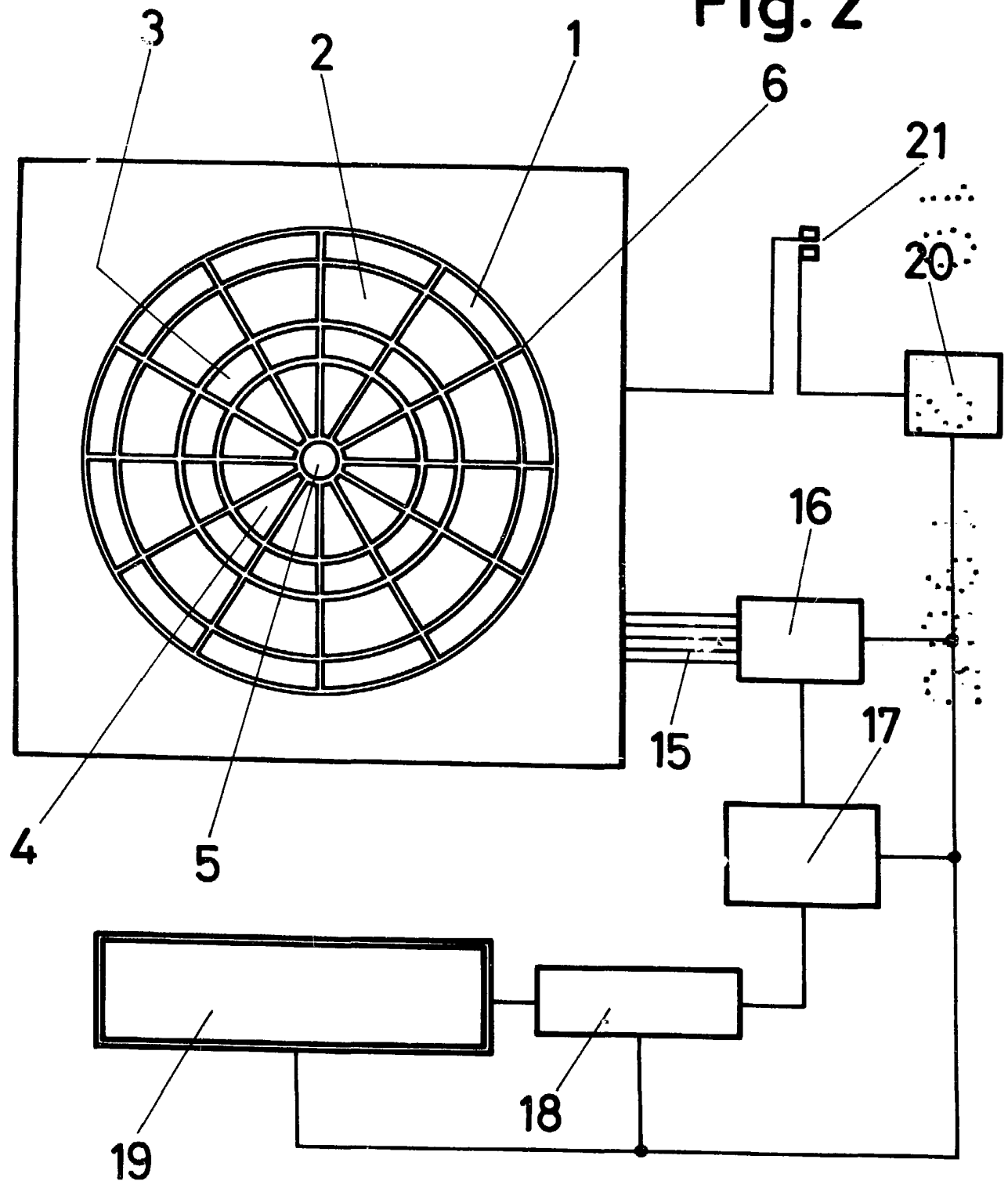
25 2ª.- Se reivindica por último como objeto sobre el
que ha de recaer el Modelo de Utilidad que se solicita: -
"MAQUINA RECREATIVA DE HABILIDAD".

Fig. 1



ESCALA VARIABLE
Madrid, 4 de Julio de 1985
BERNARDO UNGRIA
P. P.

Fig. 2



ESCALA VARIABLE
Madrid, 4 de Julio de 1985
BERNARDO UNGRIA
P. B.