

(19) ES (11) (21) (22)	NUMERO <b>Nº 287873</b>	(10) Y
	FECHA DE PRESENTACION <b>4 JUL. 1985</b>	



ESPAÑA

MODELO DE UTILIDAD

1- ENE. 1986

(30) PRIORIDADES:	(31) NUMERO	(32) FECHA	(33) PAIS
-------------------	-------------	------------	-----------

(47) FECHA DE PUBLICIDAD	(51) CLASIFICACION INTERNACIONAL INT. CN F16L 23/04
--------------------------	--

(54) TITULO DE LA INVENCIÓN

Grapa de sujeción para elementos de sección circular, especialmente tubos.

(71) SOLICITANTE (S)

Uralita, S.A. (Sociedad española).

DOMICILIO DEL SOLICITANTE

28004 MADRID - Mejía Lequerica, 10.

(72) INVENTOR (ES)

(73) TITULAR (ES)

(7A) REPRESENTANTE

D. CARLOS ROEB UNGEHEUER.

1 El presente modelo de utilidad se refiere a una grapa de  
sujeción para elementos de sección circular, especialmente  
tubos, cuyo fin principal es mantener fijados a unas distan-  
5 cias predeterminadas los elementos que entre estas grapas  
se sujetan, garantizando que no se separen unos de otros  
y evitando su deformación. Como hemos dicho, fundamental-  
mente están destinadas a sujetar tubos y la grapa puede  
estar construida en cualquiera de los tipos de material tèr-  
10 moplástico o termoestable, aunque se utilizan los consigui-  
dos preferentemente por inyección, sin que se descarte cual-  
quier otro tipo de moldeo o conformación del plástico.  
El sistema de cierre es por presión, utilizando una fija-  
ción del tipe clip con guia de bloqueo.  
15 Concretaremos las características de la grapa que se re-  
vindica con referencia a las adjuntas figuras, que corres-  
ponden unicamente a una forma de ejecución, sin carácter  
alguno limitativo, las cuales se presentan a título de ejem-  
plo de realización con el fin indicado, ya que la forma,  
20 dimensiones y materiales con que se fabriquen las distin-  
tas piezas, serán en cada caso las que se estimen más con-  
venientes para la aplicación concreta de que se trate, sin  
que tales variaciones, así como las que puedan hacerse en  
detalles de presentación u organización, afecten a la esen-  
25 cialidad reivindicada, por lo que las grapas de sujeción  
para elementos de sección circular, que se fabriquen de  
acuerdo con la idea general reseñada y cualquiera de esas  
modificaciones, no serán sino variantes igualmente compren-  
didas y protegidas por el presente registro.

30 La fig. 1 muestra un alzado frontal del clip.

1 La fig. 2 muestra el clip en planta.

La fig. 3 corresponde a un alzado lateral.

Y por último, la fig. 4 es un detalle en sección transversal del cierre.

5 Con referencia a dichas figuras y a los números que sobre las mismas designan las partes y detalles de la grapa representada, que interesan a los fines de esta memoria, la descripción de la misma es como sigue:

10 El cierre está constituido por una pieza superior 1 y una pieza inferior 6, dichas piezas están conformadas con nervaduras 2 que conforman los huecos para contener los elementos cilíndricos 4 a unir.

15 Entre las nervaduras del cuerpo superior 2 y del cuerpo inferior 6 existen unos espacios libres 3. En el extremo sobre el que gira la grapa, se ha colocado un cierre de clip 5, y en el contrario está dispuesto, en el cuerpo inferior el macho de cierre 7 y en el superior la hembra del cierre 8.

20 La fig. 2 presenta cómo quedan unidos varios cuerpos 4 mediante este cierre 1.

En la fig. 4 se vé el detalle del cierre, pudiendo observarse que entre el macho 7 y la hembra 8 de dicho cierre se coloca un material guía de bloqueo 9.

25 El presente modelo de utilidad recaerá sobre las siguientes reivindicaciones.

REIVINDICACIONES

1 - Grapa de sujeción para elementos de sección circular, especialmente tubos, caracterizada porque está constituida por dos cuerpos cuya parte interior presenta sendas oquedades que complementadas con la del cuerpo opuesto configuran el alojamiento de sólidos de simetría axial a los que sujetan de forma independiente, yendo dichos cuerpos de la grapa unidos en uno de sus extremos por un eje de giro, por el cual a su vez, pasa el plano de simetría de ambos cuerpos, llevando en el extremo contrario un sistema de cierre a presión constituido por una pestaña exterior en uno de los cuerpos, en la que abrocha un cierre situado en el extremo del cuerpo complementario.

2 - Grapa de sujeción para elementos de sección circular, especialmente tubos.

Según se describe y reivindica en la presente memoria descriptiva y consta de tres hojas de texto foliadas y escritas a máquina por una sola de sus caras y el plano que a la misma se acompaña.

Madrid, a 4 de Julio de 1985.

CARLOS ROEB  
P. P.

Fdo.: Pedro Matamoros



1  
5  
10  
15  
20  
25  
30

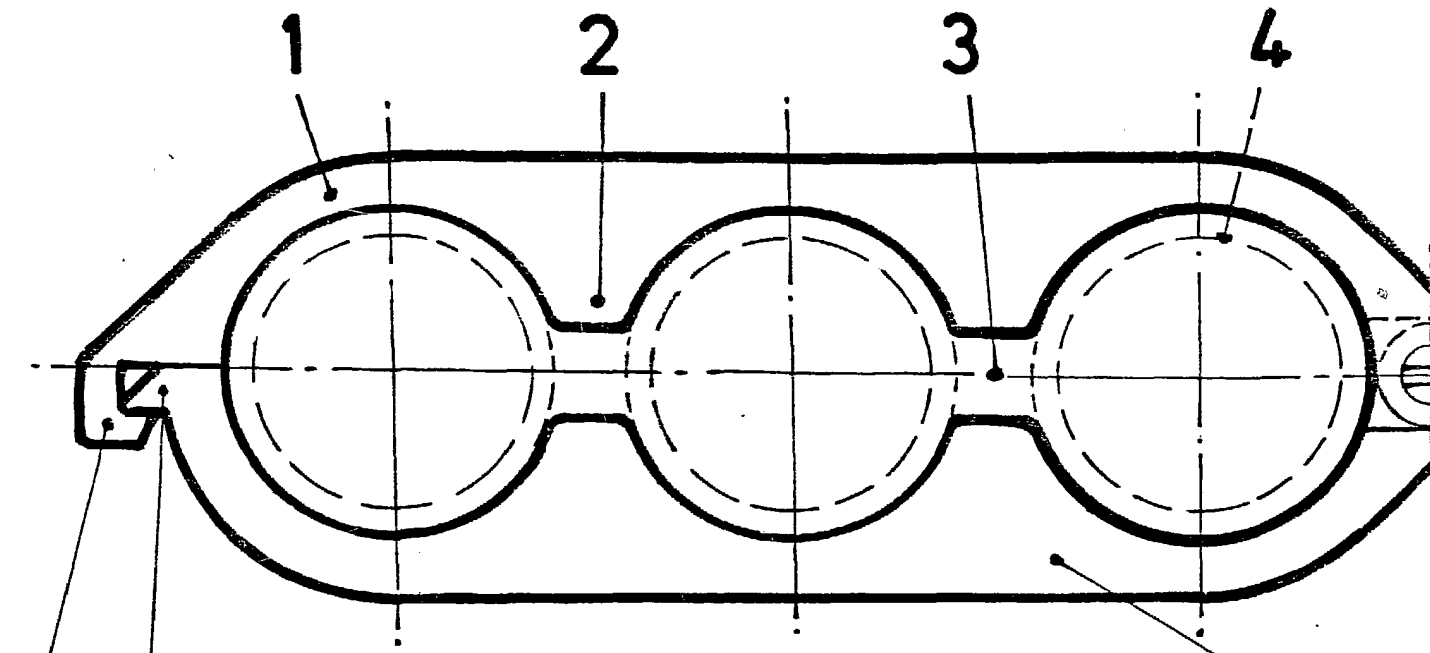


FIG. 1.

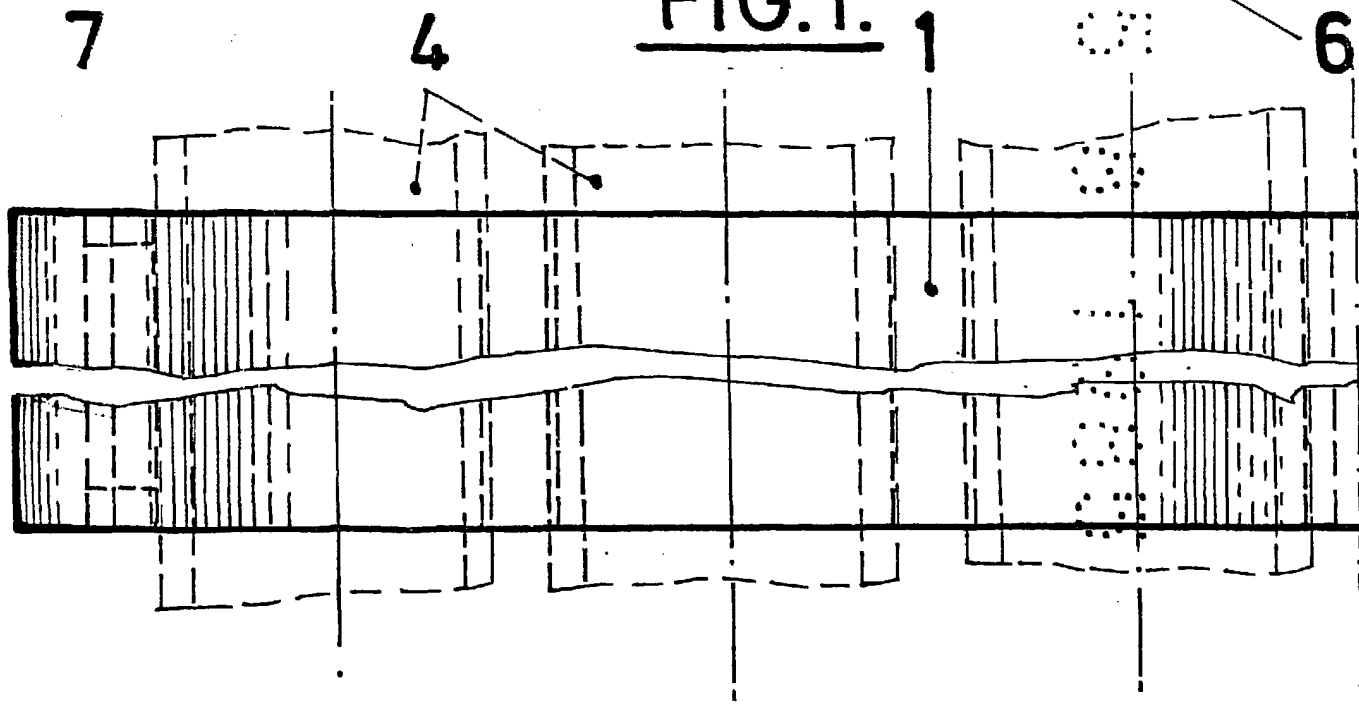


FIG. 2.

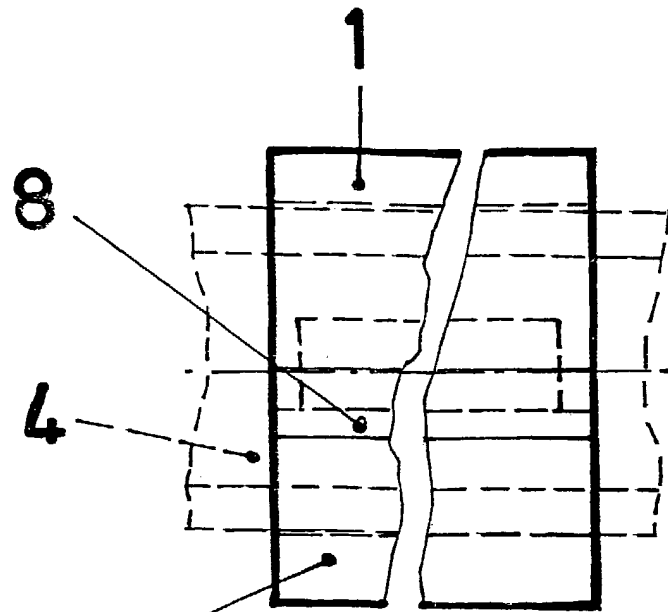
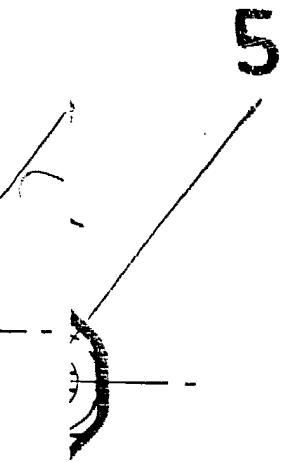


FIG. 3.

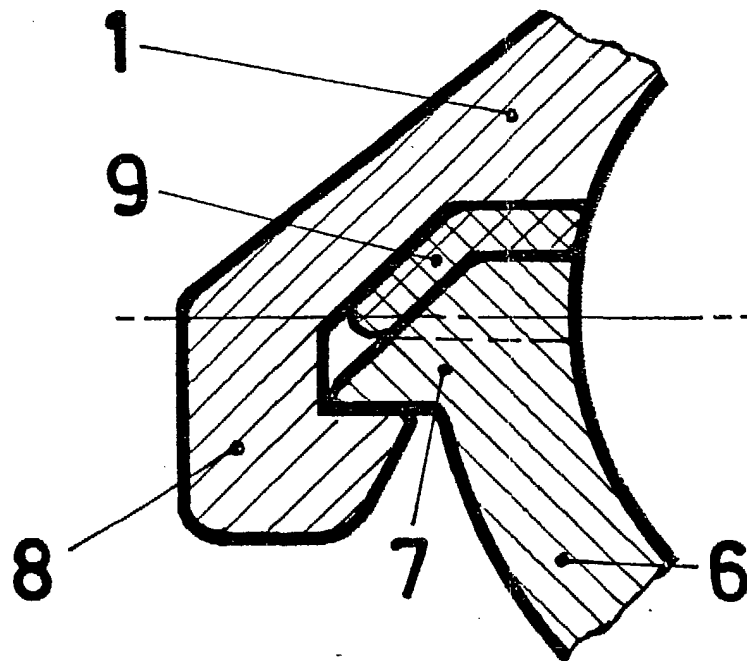


FIG. 4.

ESCALA VARIABLE

CARLOS...

Fdo.: Pedro Matamorán