

(19) ES (21) (22)	(11) NUMERO 287870	(10) Y
	FECHA DE PRESENTACION	



ESPAÑA

MODELO DE UTILIDAD

1- ENE. 1986

(30) PRIORIDADES:	(32) FECHA	(33) PAIS
(31) NUMERO		

(47) FECHA DE PUBLICIDAD	(51) CLASIFICACION INTERNACIONAL
	Int. Cl. A63B 19/04

(54) TITULO DE LA INVENCIÓN
ARO PLEGABLE PARA LA PRACTICA DEL BALONCESTO.

(71) SOLICITANTE (S)
ROSA CLARAMUNT, S. A.

DOMICILIO DEL SOLICITANTE
MANRESA (Barcelona) C. de l'Era d'en Coma, 32

(72) INVENTOR (ES)

(73) TITULAR (ES)

(74) REPRESENTANTE
Don Ignacio PONTI GRAU

La presente invención se refiere a un aro plegable para la práctica del baloncesto, especialmente ideado para ser instalado en patios, terrazas, jardines o lugares similares, no especialmente acondicionados como pista deportiva.

5 Es frecuente la instalación de un tablero con un aro para jugar al baloncesto, o para practicarlo como entrenamiento, en espacios que no son propiamente pistas deportivas. En estos casos, la presencia del aro saliente constituye una molestia cuando no se utiliza.

10 Para evitar estos inconvenientes se ha ideado el aro plegable objeto de la invención, cuya constitución es muy sencilla, con la ventaja que supone poder plegarlo cuando no se utiliza o bien situarlo en posición desplegada de juego.

15 El aro en cuestión se caracteriza porque es solidario de un soporte articulado a modo de bisagra, cuyo soporte comprende unas varillas a modo de tornapuntas o riostras capaces de adoptar una posición de trabajo o desplegada, en la cual quedan anclados en el aro, cuando el mismo está en posición horizontal, si bien los tornapuntas o riostras pueden desenclavarse a voluntad para permitir adoptar al aro y
20 al soporte, una posición plegada.

Más concretamente se ha previsto que el soporte consta de dos alas articuladas entre sí a bisagra, una de las cuales está solidarizada radialmente al contorno exterior del aro, en tanto que la otra presenta medios de anclaje a
25 una superficie vertical. Esta ala presenta articuladas un par de varillas divergentes capaces de quedar ensartadas por sus extremos libres en unos orificios previstos en el aro, cuando

éste. está en posición horizontal, constituyendo riostras de sustentación del mismo, pudiendo liberarse de tales orificios para permitir el plegado del soporte y el aro.

5 Ventajosamente el ala del soporte anclada en la superficie vertical presenta en su borde inferior, según la posición de trabajo, unos cojinetes de bisagra atravesados por el tramo central de una varilla, que se prolonga exteriormente para formar un par de ramas que constituyen las riostras enclavables en el aro.

10 Ventajosamente, alrededor del tramo central de la varilla articulada al ala del soporte, está articulada una pletina dotada de medios de enclavamiento amovible respecto al ala de la bisagra solidaria del aro, cuando éste se encuentra en posición horizontal desplegada.

15 Para la mejor comprensión de cuanto queda descrito en la presente memoria, se acompañan unos dibujos en los que, tan sólo a título de ejemplo, se representa un caso práctico de realización del aro plegable.

20 En dichos dibujos, la figura 1 es una vista en perspectiva del aro desplegado en posición de uso; la figura 2 es una vista similar del aro plegado en posición de reposo; la figura 3 es un detalle en sección longitudinal, que muestra la articulación de las varillas o riostras y del tirante; la figura 4 es una vista en alzado lateral, parcialmente seccionado, mostrando el aro en posición de uso; la figura 5 es 25 una vista similar en una fase de plegado, y la figura 6 es una vista similar a la anterior, mostrando el aro plegado.

El aro de referencia -1- en los dibujos es solida-

rio dé un ala -2- de un soporte -3- en forma de bisagra, que comprende una segunda ala -4-, articulada a la primera mediante un eje -5-. El ala -4- presenta orificios -6- para el paso de tornillos de anclaje -7- a una superficie vertical -8- que puede ser un tablero o una pared.

Esta ala -4- presenta en el canto inferior unos casquillos -9- de bisagra, separados entre sí, en los que está articulado el tramo central de una varilla -10-, que se prolonga exteriormente formando dos varillas -11- ensartables en orificios -12- practicados en la cara inferior del aro -1-

En el tramo central -10- de la varilla está articulado un extremo -13- en forma de casquillo, de una pletina -14-, cuyo extremo libre finaliza en una aleta doblada -15- con un orificio -16- alineable con un orificio -17- del ala -2- del soporte -3-, atravesables conjuntamente por un tornillo -18- completado por una tuerca -19-.

Como se desprende de todo lo descrito, en la posición desplegada o de uso del aro, éste queda soportado por el ala -2- de la bisagra -3- anclada en la superficie -8-, así como por las varillas -11-, ensartadas en los orificios -12- del propio aro, constituyendo riostras de sustentación, y la pletina -14-, que al estar sujeta a la vez en las dos alas -2- y -4- tiene una doble misión: por una parte constituye un tirante que impide al aro desplazarse hacia arriba al ser golpeado por el balón, y por otra, forma tornapuntas de apoyo que refuerza la acción de las varillas -11- (figura 4).

Los medios de sustentación del aro en posición desplegada aseguran su inmovilidad durante el juego.

Por otra parte, es fácil plegar el aro, desmontando en primer lugar el tornillo -18- y tuerca -19-, que liberará el tirante -14-. Seguidamente se levanta el aro -1- para separar los extremos de las varillas -11- de los orificios -12- (figura 5). Finalmente el conjunto se abate contra la superficie -8- (figuras 2 y 6).

El aro puede montarse en un tablero, desmontable a su vez, o bien fijarlo en una pared.

En cualquier caso el aro puede plegarse cuando no se utiliza, quedando situado en una posición en la que no es torba.

Serán independientes del objeto de la invención los materiales empleados en la fabricación de los componentes del aro plegable, formas y dimensiones de los mismos y cuantos detalles accesorios puedan presentarse, siempre y cuando no afecten a su esencialidad.

R E I V I N D I C A C I O N E S

1. Aro plegable para la práctica del baloncesto, caracterizado esencialmente por el hecho de que el aro propiamente dicho es solidario de un soporte articulado a modo de bisagra, con medios de anclaje a una superficie vertical, cuyo soporte comprende unas varillas o riostras articuladas, que pueden adoptar una posición de trabajo enclavadas en el aro cuando está en posición horizontal, y una posición de reposo, desenclavadas del aro y plegadas al mismo tiempo que el soporte.

2. Aro plegable para la práctica del baloncesto, según la reivindicación anterior, caracterizado por el hecho de que, más concretamente, el soporte consta de dos alas articuladas entre sí en forma de bisagra, una de las cuales está solidarizada radialmente al aro y la otra presenta orificios para el paso de tornillos de anclaje a una superficie vertical, estando dotada, además, de medios de articulación de un par de brazos que constituyen riostras ensartables en orificios previstos en el propio aro, para estabilizar su posición horizontal de uso, pudiendo separarse de tales orificios para permitir el plegado del aro y su soporte.

3. Aro plegable para la práctica del baloncesto, según las reivindicaciones 1 y 2, caracterizado por el hecho de que, más concretamente, el ala dotada de medios de anclaje en la superficie vertical presenta unos cojinetes de bisagra separados entre sí, atravesados conjuntamente por el tramo central de una varilla, que se prolonga para formar dos

brazos divergentes que constituyen las riostras enclavables en los orificios del aro.

4. Aro plegable para la práctica del baloncesto, según las reivindicaciones 1 y 2, caracterizado por el hecho de que entre el ala del soporte solidaria del aro y el ala con medios de anclaje en la superficie vertical, está montado un tornapuntas articulado en una de ellas, y capaz de solidarizarse en forma amovible a la otra, para unir las entre sí cuando el aro y el soporte están en posición de trabajo, cuyo tornapuntas actúa al mismo tiempo como tirante de sujeción entre las dos alas del soporte.

5. Aro plegable para la práctica del baloncesto, según las reivindicaciones 1 a 4, caracterizado por el hecho de que, en una realización ventajosa el tornapuntas está articulado en el tramo central de la varilla formadora de los brazos que constituyen las riostras enclavables en el aro, cuyo tornapuntas presenta en su extremo libre una aleta doblada con un orificio enfrentable a otro previsto en el ala del soporte solidaria del aro, para el paso de un tornillo de fijación del tornapuntas en posición de trabajo.

6. Aro plegable para la práctica del baloncesto.
La presente memoria consta de siete hojas foliadas.

Barcelona, 4 de julio de 1985

ROSA CLARAMUNT, S. A.

p.a.

I. PONTI

p.p.

FIG. 1

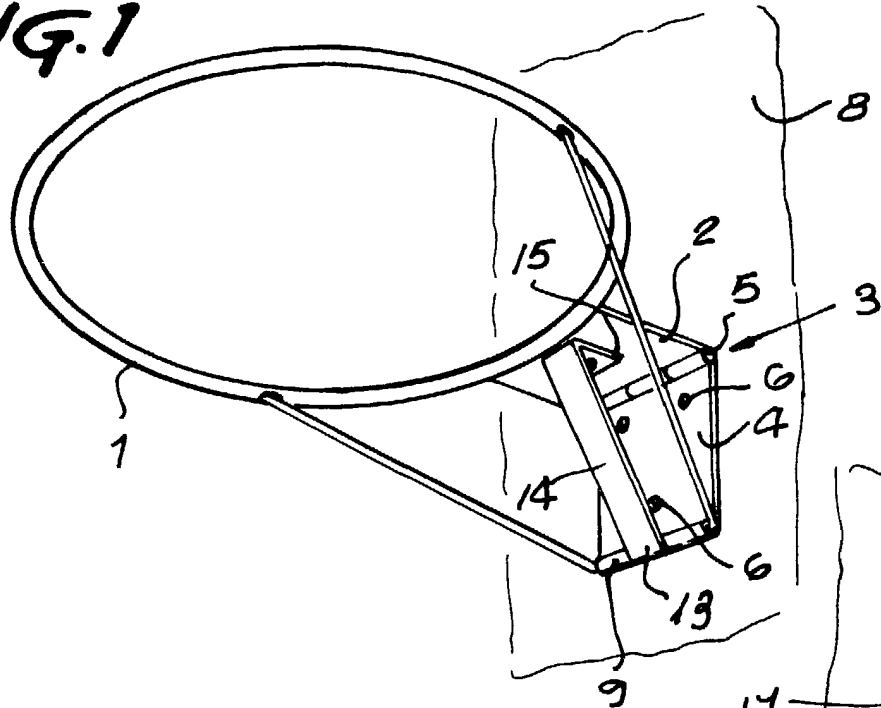


FIG. 2

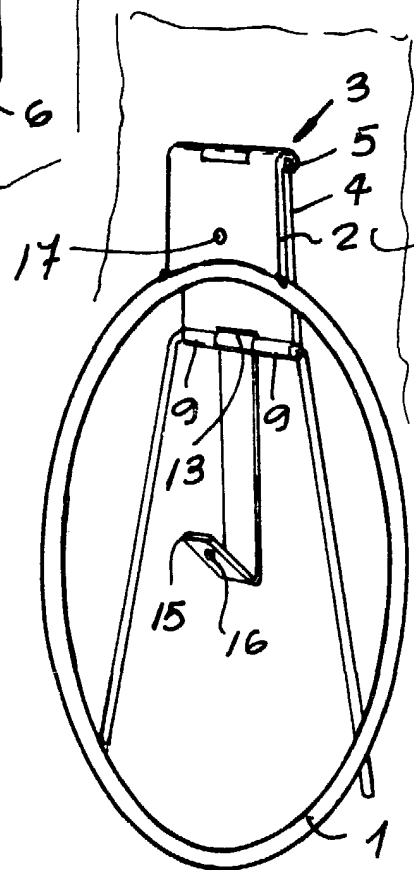
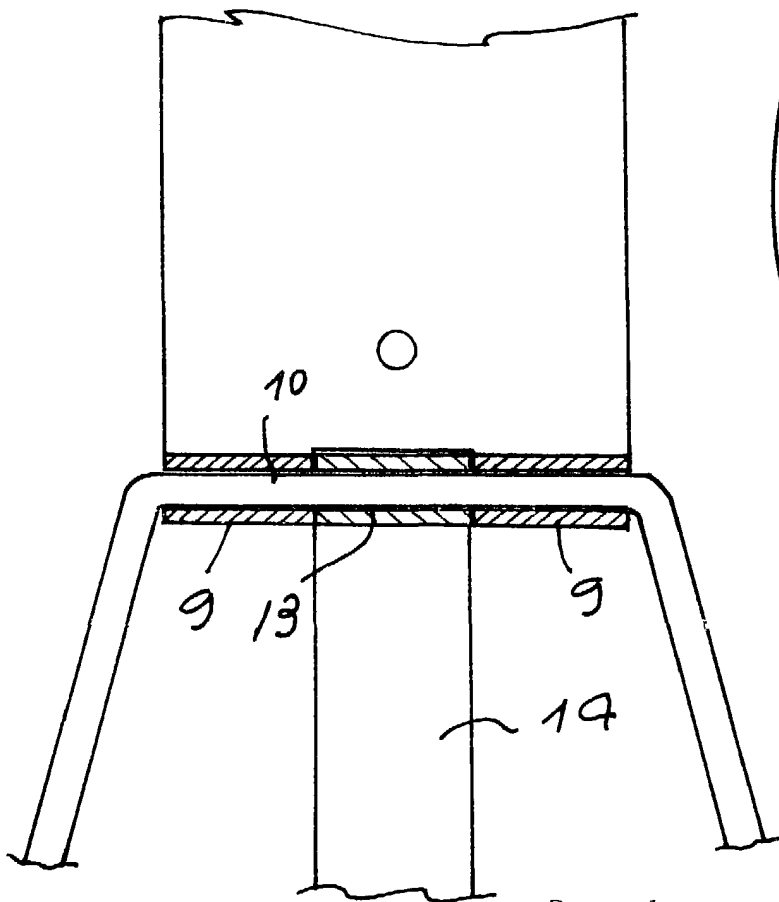


FIG. 3



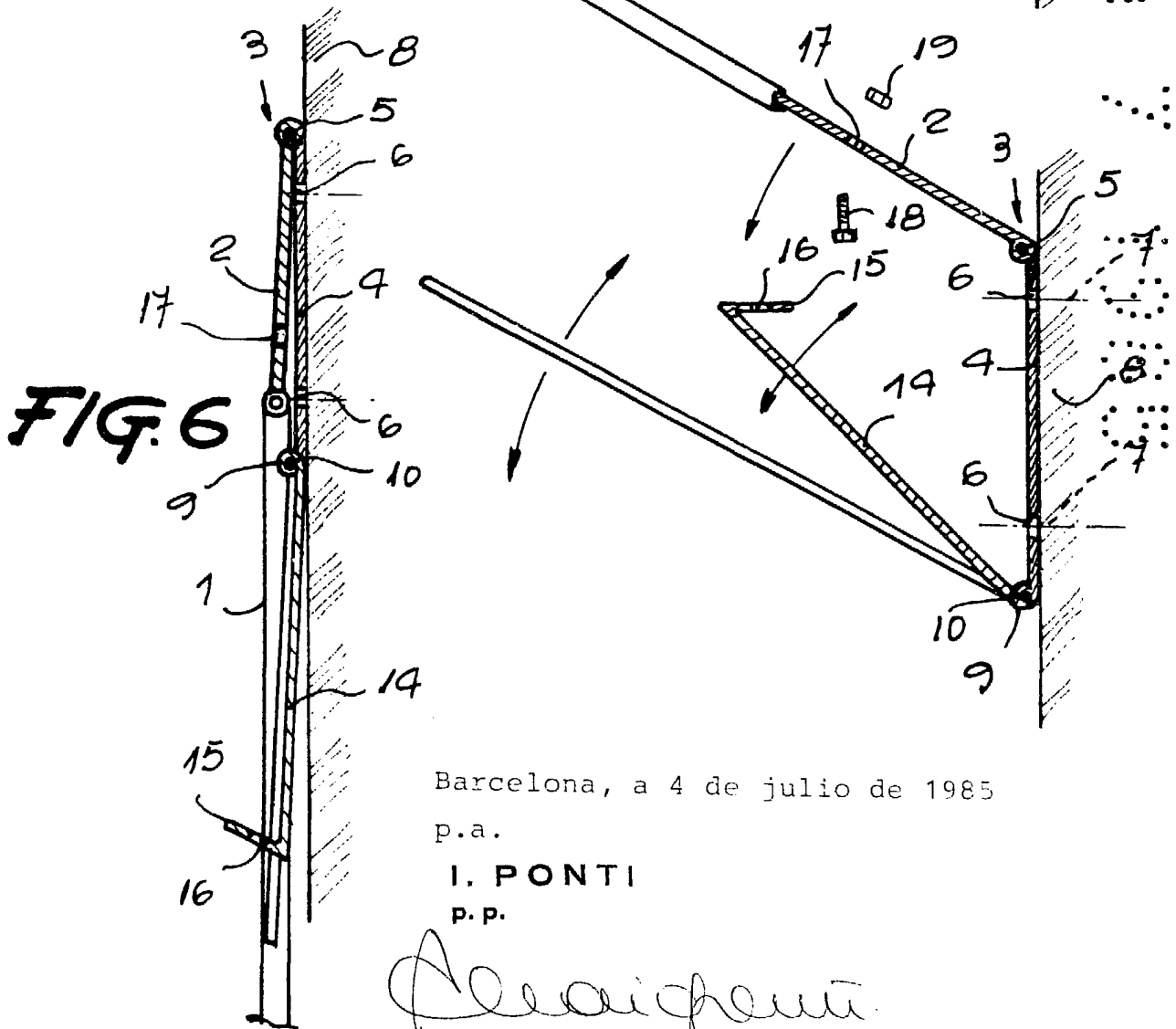
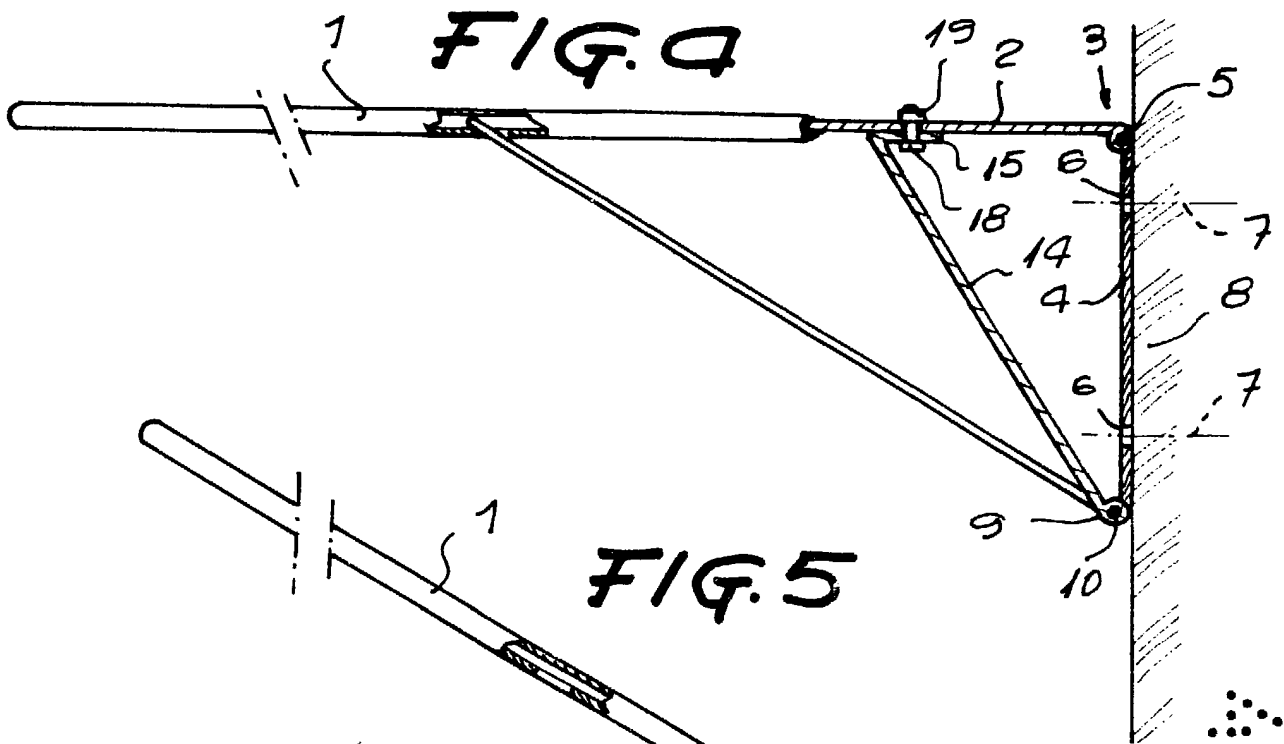
2/22556

Barcelona, a 4 de julio de 1985

p.a.
I. PONTI

P.P.

I. Ponti



Barcelona, a 4 de julio de 1985

p.a.

I. PONTI

p.p.

I. Ponti

34422/2