

(19) ES (11) (21) (22)	NUMERO <b>287867</b>	(10) Y
	FECHA DE PRESENTACION <b>17 JUN. 1985</b>	



ESPAÑA

MODELO DE UTILIDAD

1- ENE. 1986

(30) PRIORIDADES:	(31) NUMERO	(32) FECHA	(33) PAIS
-------------------	-------------	------------	-----------

(47) FECHA DE PUBLICIDAD	(51) CLASIFICACION INTERNACIONAL <b>A47J37/10</b>
--------------------------	--

(54) TITULO DE LA INVENCIÓN  
 "ENVASE-SARTEN PARA LA VENTA DE GRANOS DE MAIZ"

(71) SOLICITANTE (S)  
 D. Raúl Moreno Ruiz

DOMICILIO DEL SOLICITANTE  
 SANT CUGAT DEL VALLES (Barcelona) Valldoreix, 73.

(72) INVENTOR (ES)

(73) TITULAR (ES)

(74) REPRESENTANTE  
 D. Luis Durán Cuevas 227(5)

## MEMORIA DESCRIPTIVA

Este Modelo de Utilidad se refiere a un envase para la venta de granos de maiz, que tiene como característica fundamental el hecho de estar preparado en forma de sartén y hallándose los granos dispuestos en su interior, con los productos necesarios para poder colocarse el conjunto en el fuego y obtener de una forma sencilla palomitas de maiz.

Siempre que se desean cocinar las conocidas palomitas de maiz en el hogar, se producen problemas para ello, derivados de la gran cantidad de humo que se produce, a la vez que los granos de maiz al esponjarse saltan con facilidad de la sartén, pudiendo producir quemaduras en la persona que cocina y dificultando por otro lado su preparación.

Para evitar esta problemática y hacer mucho más fácil la operación de cocinado de las palomitas de maiz en el propio hogar, se ha diseñado el envase-sartén objeto de la presente memoria, en cuyo interior se colocan granos de maiz, juntamente con los ingredientes necesarios para su cocinado, tales como aceite y sal preferentemente, quedando el envase cerrado superiormente por una lámina de papel de aluminio, de unas ciertas dimensiones que se dobla hasta dejarla plana.

Para evitar cualquier rotura de dicha lámina de papel de aluminio, se coloca exteriormente, por encima de ella, un disco de cartón convenientemente fijado a la sartén, que a la par de cumplir una función de protección, permitirá que en su superficie aparezcan marcas y dibujos publicitarios, a la vez que los datos correspondientes a los in-

gredientes situados en su interior.

El envase-sartén propiamente dicho, se conformará asimismo de aluminio, de muy poco grosor, previéndose la existencia de un aro periférico superior, que a la par que le da la consistencia adecuada se puede prolongar posteriormente en un mango, a la manera de los mangos de la sartén, para facilitar su manipulación mientras se realiza el cocinado.

Los granos de maiz junto con los ingredientes que dan perfectamente colocados en el interior del envase, que permite su venta en un tipo de recipiente que a la par resulta atrayente y de gran poder publicitario.

La persona que desea cocinar los granos de maiz, al llegar a su domicilio, basta con que arranque el disco de cartón que cubre superiormente a la sartén, para colocar a continuación el conjunto de la misma sobre el fuego.

Una vez colocada la sartén en el fuego, el propio calor del mismo produce el esponjamiento de los granos de maiz y la fabricación de las palomitas, beneficiándose para ello del aceite y la sal existente en el interior del envase.

Como es bien conocido, las palomitas de maiz son de un tamaño mucho mayor que el de los granos originales, por lo cual en el momento en que el maiz empieza a hincharse ocupa un espacio mayor que el que ocupaban los granos en un principio y este aumento de espacio es fácilmente conseguible, por cuanto el papel de aluminio que cierra superiormente la sartén tiene un tamaño tal que, al ser empujado por los granos de maiz hinchados, va desenroscándose de su posición inicial y aumentando poco a poco el volumen hasta llegar a la

altura necesaria, una vez las palomitas se hallan perfectamente hechas.

5. Durante esta operación, no se ha producido ningún tipo de humo ni las palomitas han saltado de la sartén, por cuanto en todo momento el recipiente ha estado perfectamente estanco y cerrado.

10. En el momento en que se procede a retirar la sartén del fuego, basta con romper la cubierta de papel de aluminio para dejar las palomitas al alcance de la mano, pudiendo comerse con toda facilidad sin ninguno de los problemas que existían al realizarla indicada operación en las sartenes tradicionales.

15. Para facilitar la explicación se acompaña a la presente memoria una hoja de dibujos en la que se ha representado, a título de ejemplo ilustrativo y no limitativo, un caso de realización de un envase-sartén para la venta de granos de maíz, según los principios de las reivindicaciones.

En los dibujos:

20. La figura 1 presenta una vista en perspectiva del envase-sartén reivindicado, en la que se han subdividido los distintos elementos que lo componen.

25. Por lo que se refiere a la figura 2, es de ver en ella una sección en alzado del envase-sartén reivindicado, siendo de ver, por último, en la figura 3 una vista en perspectiva del conjunto del citado envase-sartén con las palomitas de maiz totalmente cocinadas y el papel de aluminio superior roto para facilitar la salida de las mismas.

Tal y como es posible deducir de la indicada hoja

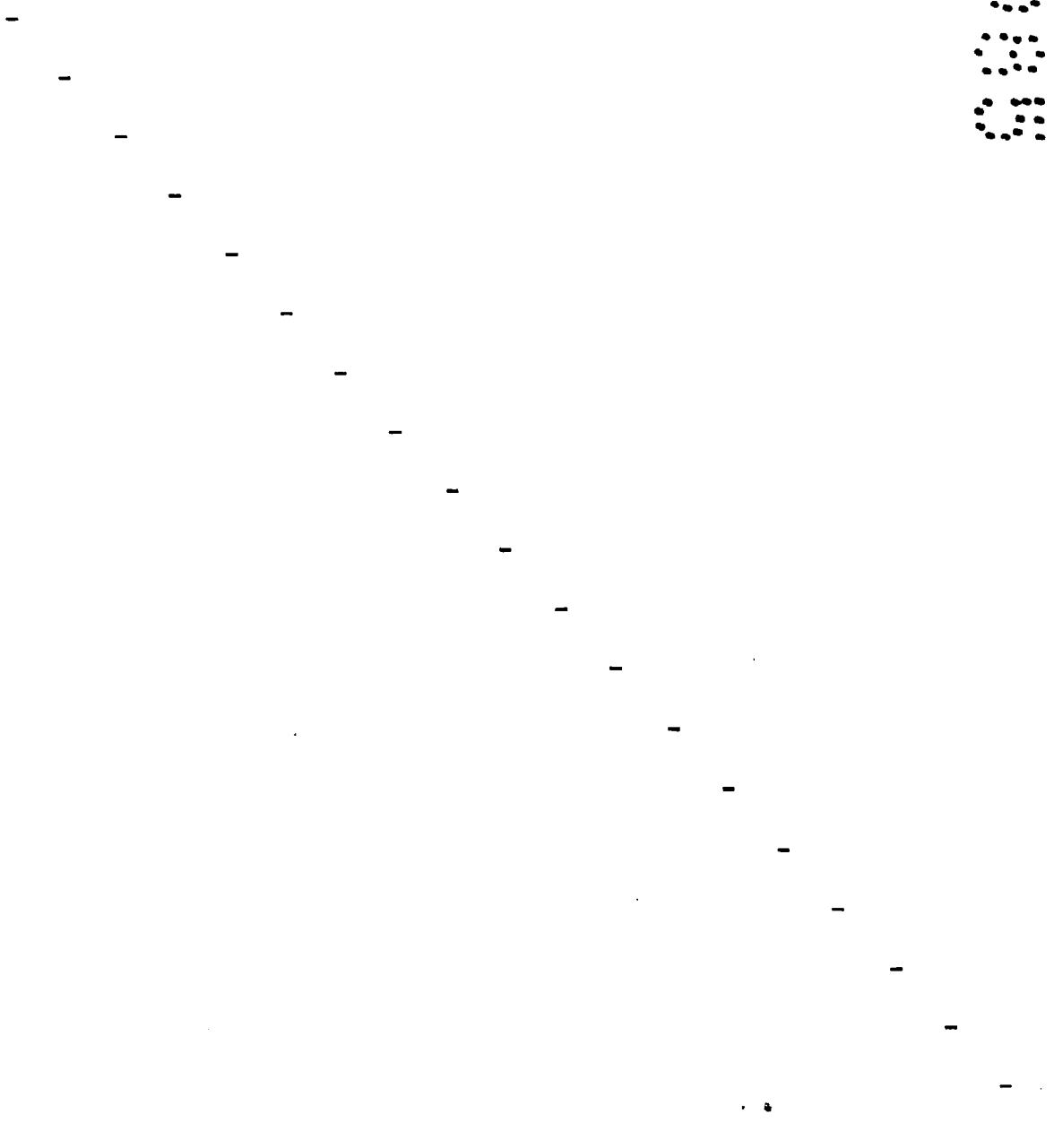
- de dibujos, el envase-sartén reivindicado se halla constituido por un recipiente -1- cuya forma general semeja a la de una sartén tradicional y se halla realizado mediante una lámina de aluminio de poco grosor, a la que se le da en su parte superior un borde -2- doblado, de forma tal que permite la ubicación en su interior de los bordes -3-, doblados hacia abajo, de una lámina de papel de aluminio -4-, doblada ventajosamente en forma de hélice para permitir posteriormente su apertura, así como de una lámina de cartón de poco grosor -5-, cuyo borde -6-, se halla asimismo doblado, para quedar retenido en el interior del marco periférico -2- de la sartén -1-, colocándose a continuación por encima de dichas láminas un aro metálico -16-, una de cuyas zonas se prolonga según un mango -7-, dándosele al borde periférico -2- una forma tal que permite asimismo la retención del citado aro metálico, para posteriormente prolongarse según una zona plana -8-, que retiene al conjunto de los aros indicados.
- 5.
- 10.
- 15.

- Por lo que se refiere a la lámina de cartón -5-, se halla provista ésta de una zona periférica -9-, a la cual se une con posibilidad de arrancamiento una lámina central -10-, la cual ventajosamente podrá llevar por su cara superior -11- leyendas y dibujos publicitarios e informativos, quedando apoyada la indicada lámina -10- sobre un debilitamiento -12- de la corona circular.-9-.
- 20.

25. En el interior de la sartén se colocan los granos de maiz -13-, junto con los ingredientes necesarios -14- para la fabricación de las palomitas de maiz, tales como aceite y sal.

La figura 3 permite comprobar la forma en que queda el envase-sartén, una vez realizado el cocinado de las palomitas -15-, habiéndose realizado posteriormente la operación de rasgado de la lámina de papel de aluminio -4-, para permitir la extracción de las palomitas indicadas.

Todo cuanto no afecte, altere, cambie o modifique la esencia del envase-sartén descrito, será variable a los efectos del actual Modelo.



N O T A.

Se reivindica como objeto de este registro por Mo  
delo de Utilidad:

5. 1.- Envase-sartén para la venta de granos de maiz,  
caracterizado por hallarse constituido por un recipiente de  
forma general troncocónica, aplanado, realizado mediante una  
lámina de aluminio de pequeño grosor, el cual presenta cerrando  
su boca superior, primero una lámina de papel de aluminio  
doblada en espiral y aplanada, de forma que pueda hincharse  
10. ocupando mayor espacio, por encima de ésta una lámina de cartón  
de poco grosor y por encima de esta última un aro metálico  
que por una de sus zonas se prolonga según un mango, quedando  
las dos láminas y el citado marco apoyados por sus extremos,  
por encima del borde del recipiente, el cual se prolonga  
15. según una valona horizontal, para posteriormente doblarse  
de tal manera que abrace y retenga los extremos de dichas  
láminas y aro metálico, quedando finalmente horizontal, para  
conseguir la perfecta fijación de todos ellos.

20. 2.- Envase-sartén para la venta de granos de maiz,  
según la reivindicación 1, caracterizado porque la lámina de  
cartón de poco grosor, se halla constituida por una corona  
circular periférica y una zona central, cuya cara superior  
puede hallarse ventajosamente provista de dibujos y leyendas  
publicitarios e informativos, lámina que se fija a la corona  
25. circular periférica, gracias a un rebaje que como prolongación  
de ella se encuentra situado por debajo de los bordes de dicha  
zona central.

Sean cuales fueren las circunstancias que concurren

en la esencialidad del Modelo de Utilidad definido en las anteriores reivindicaciones, cuyo objeto es:

3.- "ENVASE-SARTEN PARA LA VENTA DE GRANOS DE MAIZ".

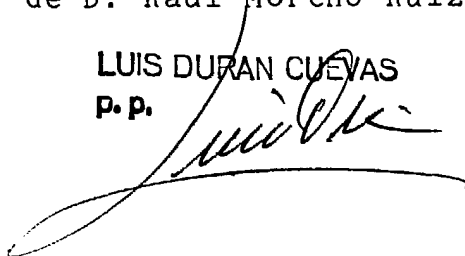
5. Consta la presente memoria de ocho hojas foliadas, mecanografiadas por una sola cara y de los dibujos unidos a la misma.

Barcelona, 17 JUN. 1985

P.A. de D. Raúl Moreno Ruiz,

LUIS DURAN CUEVAS

P. P.



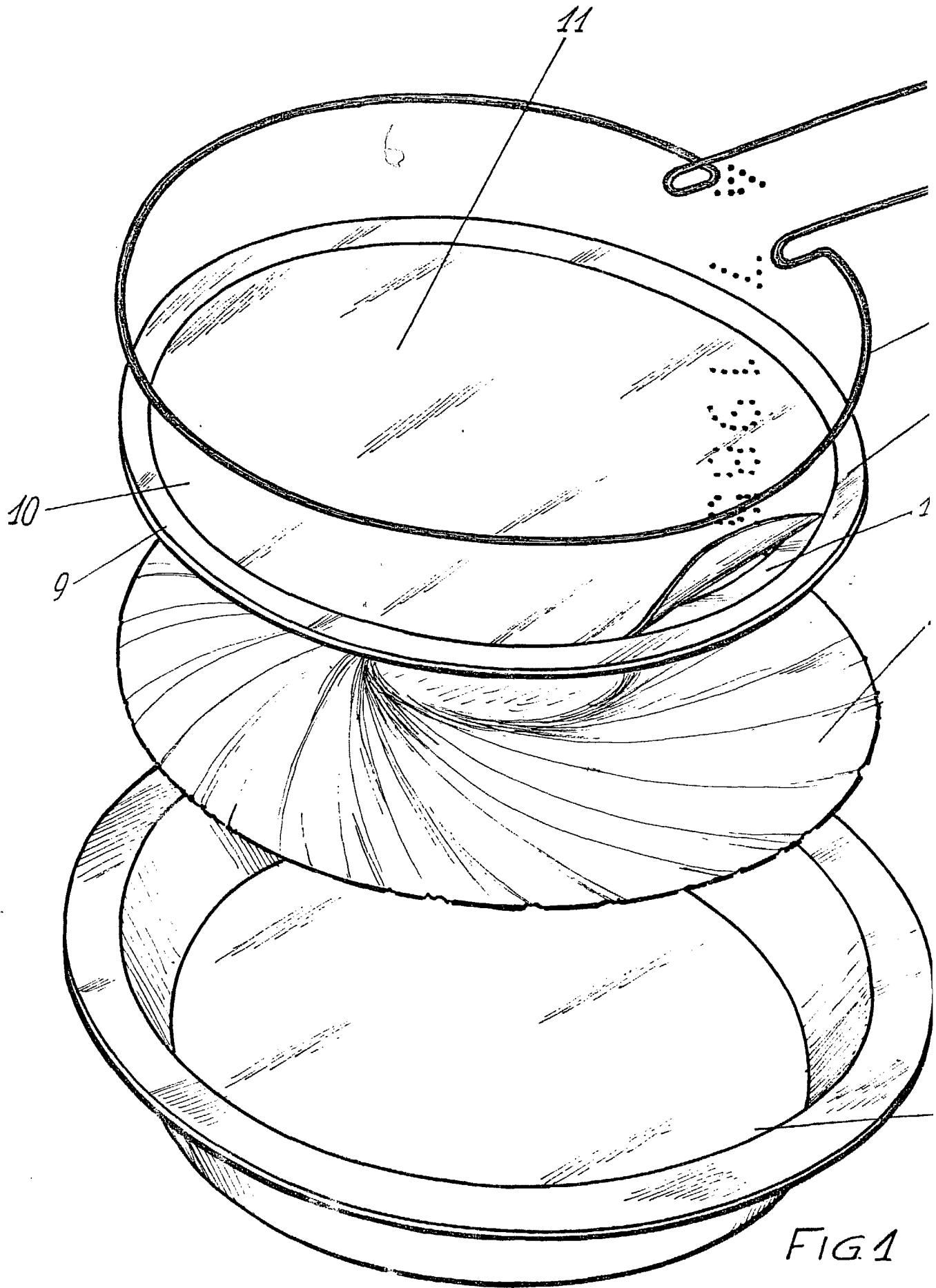


FIG 1

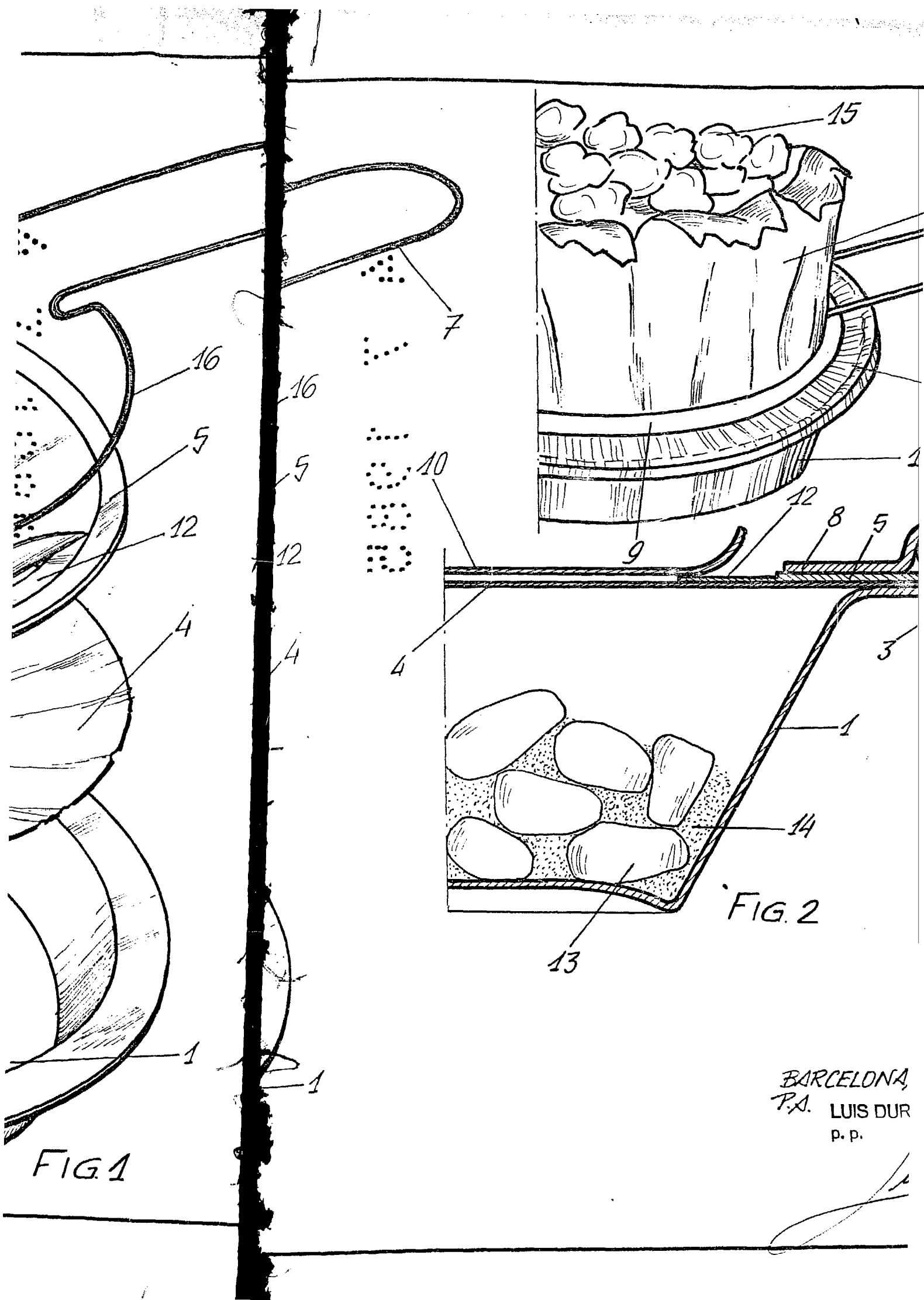


FIG. 1

FIG. 2

BARCELONA,  
P.A. LUIS DUR  
p. p.

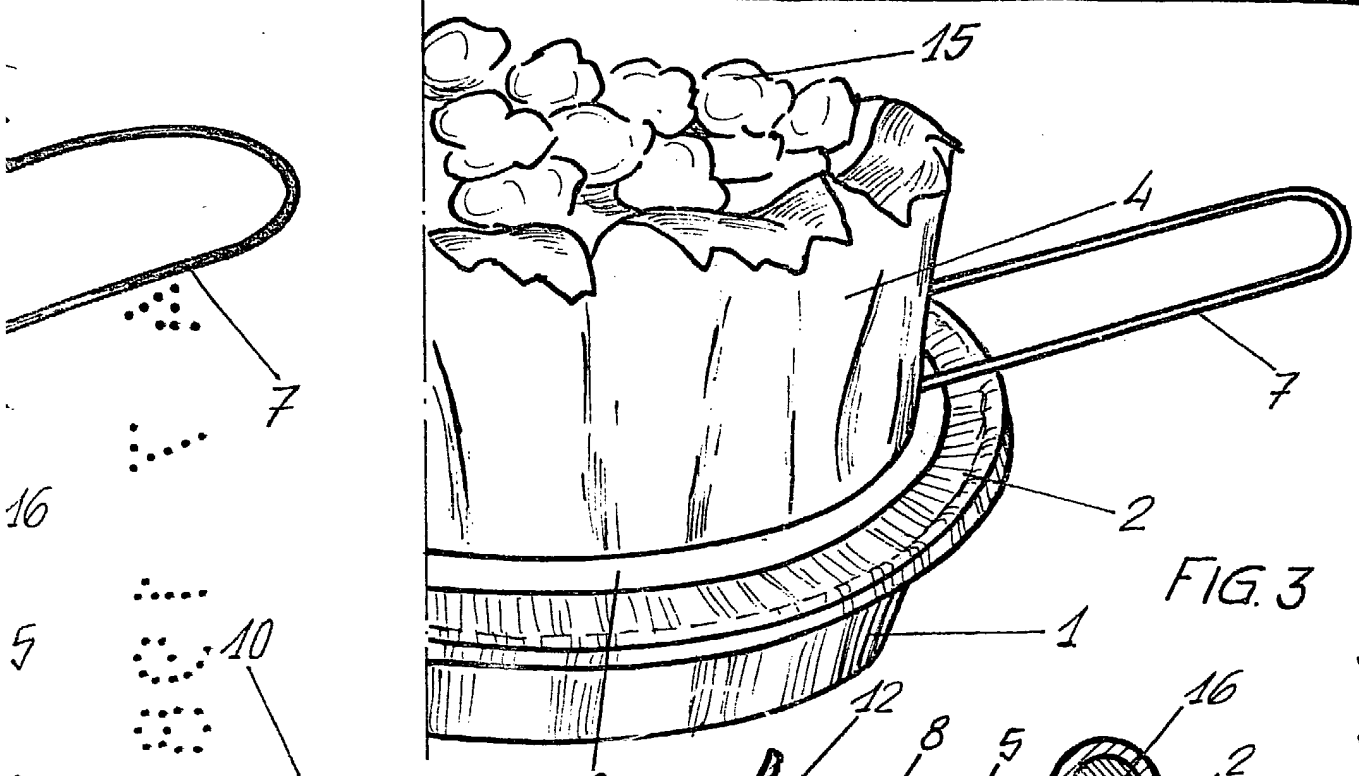


FIG. 3

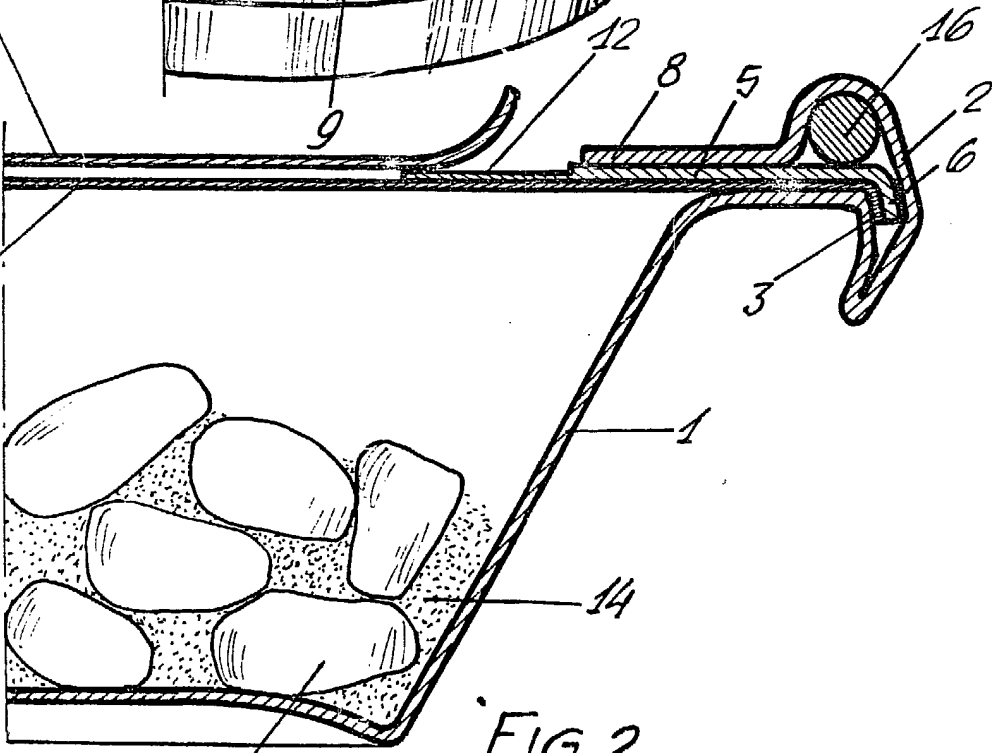


FIG. 2

BARCELONA, 17 JUN. 1985  
P.A. LUIS DURAN CUEVAS  
p. p.