



ESPAÑA

10 ES 11 21 22	NUMERO 287835	10 Y
	FECHA DE PRESENTACION 10-4-84	

MODELO DE UTILIDAD

1- ENE. 1986

30 PRIORIDADES: 31 NUMERO 512.837	32 FECHA 11-7-83	33 PAIS EE.UU.
-----------------------------------------	---------------------	-------------------

47 FECHA DE PUBLICIDAD	51 CLASIFICACION INTERNACIONAL B65D 51/18
------------------------	----------------------------------------------

54 TITULO DE LA INVENCIÓN "DISPOSICION DE ENVASE RESISTENTE A LOS NIÑOS"

71 SOLICITANTE (S) OWENS-ILLINOIS, INC. (Docket No. 15700 SPAN)

DOMICILIO DEL SOLICITANTE One SeaGate, Toledo, Ohio, 43666, EE.UU.

72 INVENTOR (ES) Maximillian Kusz y William E. Fillmore

73 TITULAR (ES)

74 REPRESENTANTE D. ALBERTO DE ELZABURU MARQUEZ (P.- 86.306)

ANTECEDENTES Y RESUMEN DE LA INVENCION

5 En un tipo de envase resistente a los niños, usado para envasar productos que pueden ser perjudiciales para los niños, están provistos cierres de dos piezas, es-
tando destinado un miembro de cierre del cierre a ser asido
10 cado sobre y fuera del recipiente y estando el otro miembro de cierre construido y dispuesto de manera tal que deben ser accionadas las dos piezas de una forma particular, con el fin de separar el cierre en lugar de hacer simplemente girar el miembro que es asido. Por ejemplo, en la pa-
tente de EE.UU. 3.857.505, están provistos medios de aplicac
15 ción mutua entre los paneles superiores de miembros interno y externo de cierre que entran uno dentro de otro de modo que el miembro interno de cierre solamente puede ser
hecho girar cuando el miembro externo de cierre es movido
axialmente para aplicarse mutuamente con el miembro inter-
no de cierre. En otro tipo de cierre, los medios de aplica
20 ción mutua están provistos entre las porciones de faldón de los miembros de cierre interno y externo y aplicados mutuamente mediante movimiento axial relativo entre los miembros.

25 En conexión con tales cierres, es común disponer un precinto interior sobre el extremo superior del recipiente, de modo que, al retirar el cierre, puede saberse fácilmente si se ha manipulado el contenido. Sin embargo, la integridad de tal precinto no puede ser conocida hasta que se ha retirado el cierre.

30 De acuerdo con ello, entre los objetivos de la presente invención está crear un envase resistente a los ni

ños que incluye un dispositivo indicador de violación sobre el cierre, el cual proporciona una indicación visual de que el contenido está intacto y el cual debe ser separado antes de que pueda ser accionado el cierre y retirado del envase. De acuerdo con la invención, se crea un anillo indicador de violación que tiene porciones que sobresalen entre el borde inferior de la porción de faldón del miembro externo de cierre y el envase para evitar el movimiento axial del miembro de cierre externo. El anillo ofrece una indicación visual de que el contenido no ha sido manipulado y debe ser retirado antes de que el cierre pueda ser separado.

DESCRIPCION DE LOS DIBUJOS

La Fig. 1 es una vista en alzado de un envase resistente a los niños que realiza la invención.

La Fig. 2 es una vista en corte fragmentaria del cierre resistente a los niños tomada a lo largo de la línea 2-2 de la Fig. 1.

La Fig. 3 es una vista en planta desde arriba del anillo indicador de violación.

La Fig. 4 es una vista en planta desde abajo del anillo indicador de violación.

La Fig. 5 es una vista en alzado, parcialmente en corte, del anillo, tomada a lo largo de la línea 5-5 de la Fig. 4.

La Fig. 6 es una vista fragmentaria en perspectiva del envase resistente a los niños durante la apertura del envase.

La Fig. 7 es una vista fragmentaria en perspec

tiva de una forma modificada de envase resistente a los niños.

La Fig. 8 es una vista fragmentaria en perspectiva de otra forma modificada de envase resistente a los niños.

La Fig. 9 es una vista fragmentaria en corte de otra forma modificada del envase resistente a los niños.

La Fig. 10 es una vista en planta desde arriba del anillo indicador de violación utilizado en el envase resistente a los niños mostrado en la Fig. 9.

La Fig. 11 es una vista en planta desde abajo del anillo indicador de violación mostrado en la Fig. 10.

La Fig. 12 es una vista en corte tomada a lo largo de la línea 12-12 de la Fig. 10.

La Fig. 13 es una vista en corte, a escala ampliada, tomada a lo largo de la línea 13-13 de la Fig. 11.

DESCRIPCION

La invención se muestra en relación con un cierre de dos piezas resistente a los niños, tal como se muestra en la patente de EE.UU. 3.857.505, la cual se incorpora aquí como referencia. Sin embargo, como comprenderá fácilmente, la invención es aplicable también a otros tipos de cierres de dos piezas, tal como se muestran en la memoria de la patente británica 1.529.999, en la que se prevén algunos tipos de medios de aplicación mutua entre los dos miembros de cierre.

Con referencia a las Figs. 1 y 2, el envase resistente a los niños comprende un recipiente 10 hecho de

5

10

15

20

25

30

5
10
15
vidrio o plástico, tal como poliestireno, y un cierre 11 hecho preferiblemente de plástico, tal como polipropileno. El envase tiene un acabado o remate que incluye una rosca externa 12 y un reborde anular 13 espaciado por debajo de la rosca 12. El cierre 11 incluye un miembro de tapa interno 14 que tiene un panel superior 15 y una porción enteriza de faldón colgante 16 que tiene la rosca 17 formada en su superficie interior para aplicación con la rosca 12 del recipiente. El cierre incluye un miembro de cierre externo 18 que tiene un panel superior 19 y una porción enteriza de faldón colgante 20. La porción de faldón colgante 20 del miembro externo 18 circunda holgadamente el faldón colgante 16 del miembro interno para permitir movimiento rotatorio y axial relativo entre los miembros interno y externo 14, 18.

20
25
Están provistos medios de aplicación mutua en la cara inferior del panel superior 19 del miembro de cierre externo 18 y la cara superior del panel superior 15 del miembro de tapa interno 14, los cuales son accionables bajo movimiento axial relativo entre los miembros para aplicar mutuamente los miembros de modo tal que la rotación del miembro externo hará girar también al miembro interno para desaplicar las roscas de manera que pueda ser retirado el cierre. Tales medios de aplicación mutua pueden comprender miembros 21, 22, tal como se muestra en la patente de EE. UU. 3.857.505, la cual se incorpora aquí como referencia.

30
Con referencia a las Figs. 2-5, un miembro indicador de violación 25, hecho preferiblemente de plástico, tal como polietileno de alta densidad, está previsto en torno al extremo inferior del cierre y comprende una pared anular

lar 26 y una pluralidad de salientes 27 que se sobresalen radialmente hacia dentro desde la superficie interior de la pared 26 entre el extremo inferior de la porción de faldón 20 del miembro de cierre externo 18 y un reborde u hombro 13 en el envase 10. El reborde 13 está posicionado en forma tal que hay suficiente espacio entre el extremo inferior de la porción de faldón 20 y el reborde 13 para los salientes 27.

Los salientes 27 tienen preferiblemente una superficie inferior 28 generalmente complementaria a la superficie 29 del reborde 13 del envase. La superficie superior 30 de cada saliente es plana y está separada del borde inferior de la porción de faldón 16 del miembro de cierre interno 14.

El anillo indicador de violación 25 incluye rebordes 31 arqueados que sobresalen circunferencialmente en la superficie interna de la pared 26 que encaja sobre una pequeña pestaña 32 de la porción de faldón del miembro de cierre exterior 18 para retener el anillo 25 sobre el cierre durante el manejo y aplicación al envase 10. La distancia vertical entre los rebordes 31 y los salientes 27 es sustancialmente igual a la altura de la pestaña 32 de modo que el anillo 25 es mantenido apretadamente sobre el cierre.

Cuando los dos miembros 14, 18 han sido montados y el anillo 25 es posicionado sobre el cierre 11, el cierre es roscado sobre el recipiente, el anillo es posicionado de modo que los salientes 27 sobresalen entre el miembro de cierre exterior 19 y el reborde 13 del recipiente. Cualquier esfuerzo para mover el miembro de cierre exterior 18 axialmente para aplicarlo al miembro de cierre interior

14 es impedido por las proyecciones 27. De acuerdo con ello, el anillo indicador de violación 25 proporciona una indicación visual de que el envase no ha sido manipulado.

5 Con el fin de retirar el cierre, el anillo indicador de violación 25 debe ser separado primero. Para facilitar esto está prevista una lengüeta radial 33 que es asida para rasgar la banda (Fig. 6). Para facilitar además el rasgado, los surcos radiales 34 en la banda definen líneas de debilitamiento.

10 En la forma de la invención mostrada en la Fig. 7, la porción de la banda indicadora de violación 25a que sobresale entre el cierre y el reborde 13 del recipiente, comprende un anillo anular continuo 27a que sobresale radialmente hacia dentro.

15 En la forma de la invención mostrada en la Fig. 8, el miembro indicador de violación 25b comprende un anillo y está conformado sin pared anular. Los salientes 27 y la lengüeta 33a sobresalen desde el anillo. Esta forma de miembro indicador de violación debe ser colocado sobre el recipiente antes de que se aplique el cierre al recipiente.

20 En la forma de la invención mostrada en las Figs. 9-13, el anillo resistente a la violación 25c incluye una lengüeta tangencial 33b la cual es asida para rasgar el anillo 25c a lo largo de una línea de debilitamiento 34a. El anillo 25c incluye, además, un pequeño anillo interior 35 conectado a los salientes 27a por porciones de puente 36 que son desgarradas cuando el anillo 25c es retirado, dando con ello una indicación visual de que el anillo a prueba de violación 25c ha sido quitado. El anillo 35

también puede ser usado con los anillos indicadores de violación 25, 25a y 25b mostrados en las figs. 2-8.

Así, puede verse que se ha provisto un dispositivo indicador de violación que impedirá de forma efectiva la apertura del envase y debe ser retirado primero. La presencia del dispositivo indicador de violación proporciona indicación visual de que el envase resistente a los niños no ha sido manipulado.

5

10

15

20

25

30

REIVINDICACIONES

Los puntos que como característica de novedad se presentan para que sean objeto de esta solicitud de Modelo de Utilidad en España, por VEINTE años, son los que se recogen en las reivindicaciones siguientes:

1ª.- Disposición de envase resistente a los niños, que comprende: un recipiente que tiene medios de rosca exterior, incluyendo dicho recipiente un reborde anular espaciado por debajo de las roscas, un miembro de tapa interno que tiene un panel superior conformado de manera entera con una porción de faldón colgante, teniendo dicha porción de faldón colgante medios de rosca conformados sobre la superficie interior de la misma para la aplicación con los medios de rosca sobre el recipiente, un miembro externo que tiene una porción de faldón periférica que rodea la porción de faldón del miembro de tapa interno, medios aplicados mutuamente entre dicho miembro de tapa interno y dicho miembro de cierre externo, accionables por un movimiento axial relativo entre dichos miembros para aplicar mutuamente dichos miembros, de tal modo que la rotación de dicho miembro externo hará girar también dicho miembro interno para desaplicar las roscas de dicho miembro interno de las roscas de un recipiente, y un miembro indicador de violación que comprende un anillo anular que tiene porciones que se extienden entre el borde inferior de la porción de faldón del miembro de cierre externo y una porción del recipiente, y que es accionable para impedir normalmente el movimiento axial del miembro de cierre externo.

2ª.- Disposición de envase según la reivindicación 1ª, en la que dicho miembro indicador de violación está montado en uno de dichos miembros de tapa interno o de cierre externo.

3ª.- Disposición de envase según la reivindicación 1ª, en la que dicho miembro indicador de violación está montado en el miembro de cierre externo.

4ª.- Disposición de envase según la reivindicación 1ª, en la que dicho anillo de dicho miembro indicador de violación rodea a dicha porción de faldón de dicho miembro de cierre externo.

5ª.- Disposición de envase según la reivindicación 4ª, en la que dichas porciones que se prolongan radialmente se prolongan desde el borde inferior de dicho anillo.

6ª.- Disposición según la reivindicación 5ª, en la que dichas porciones radiales están espaciadas circunferencialmente.

7ª.- Disposición de envase según la reivindicación 6ª, en la que dichas porciones radiales están equiespaciadas.

8ª.- Disposición de envase según la reivindicación 1ª, en la que dicho anillo incluye un reborde anular, incluyendo dicha porción de faldón de dicho miembro de cierre externo un nervio anular para retener dicho anillo sobre dicha porción de faldón.

9ª.- Disposición de envase según la reivindicación 8ª, en la que el extremo inferior de la porción de faldón del miembro de cierre externo se aplica normalmente en las porciones radiales de dicho anillo cuando dicho anillo

llo está situado sobre dicho miembro de cierre.

10^a.- Disposición de envase según la reivindicación 1^a, en la que dicho anillo indicador de violación incluye una línea debilitada para facilitar la separación.

5 11^a.- Disposición de envase según la reivindicación 10^a, en la que dicho anillo indicador de violación incluye una lengüeta para asir el anillo y facilitar la separación.

10 12^a.- Disposición de envase según la reivindicación 11^a, en la que dicha lengüeta sobresale radialmente.

13^a.- Disposición de envase según la reivindicación 11^a, en la que dicha lengüeta se extiende generalmente de manera tangencial.

15 14^a.- Disposición de envase según la reivindicación 1^a, que incluye un anillo delgado unido a los salientes a lo largo de porciones debilitadas, de tal modo que el anillo delgado permanece en el recipiente cuando se separa el anillo indicador de violación.

20 15^a.- Disposición de envase según la reivindicación 1^a, en la que dichas porciones que se extienden desde dicho miembro indicador de violación comprenden una porción de anillo macizo que se extiende entre el borde inferior de la porción de faldón del miembro de cierre externo y una porción del recipiente y que es accionable para impedir normalmente el movimiento axial del miembro de cierre externo.

25 30 16^a.- Disposición de envase según la reivindicación 1^a, en la que dicho miembro indicador de violación comprende un anillo subyacente a dicha porción de faldón de dicho cierre externo.

17ª.- "DISPOSICION DE ENVASE RESISTENTE A LOS NIÑOS".

Tal y como se ha descrito en la Memoria que antecede, representado en los dibujos que se acompañan y para los fines que se han especificado.

Esta Memoria consta de once hojas escritas a máquina por una sola cara.

Madrid,

10 MAYO 1985

P. A.

Alberto de Elreburu
Por Poder

5

10

15

20

25

30

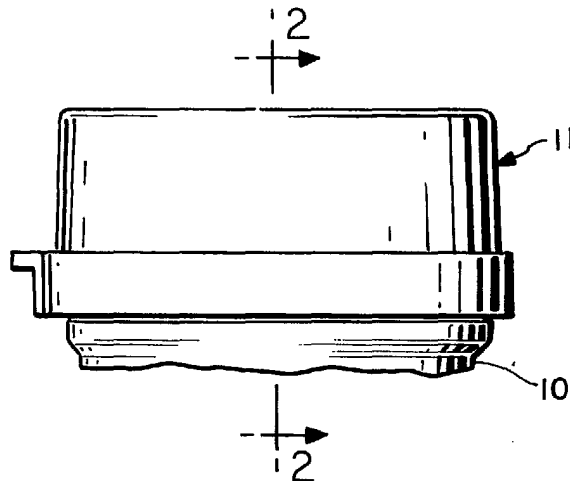


FIG. 1

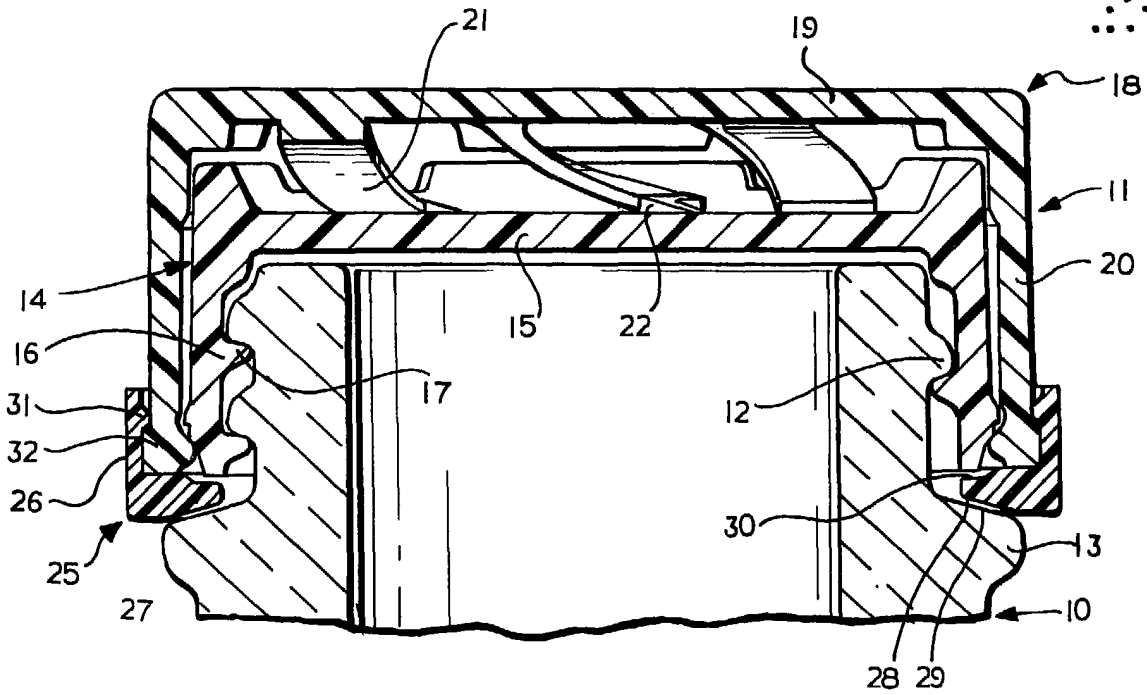


FIG. 2

Alberto de Elzaburu
Por Poder,

FIG. 3

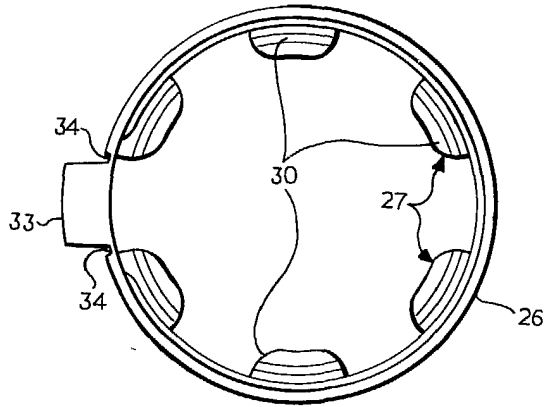


FIG. 4

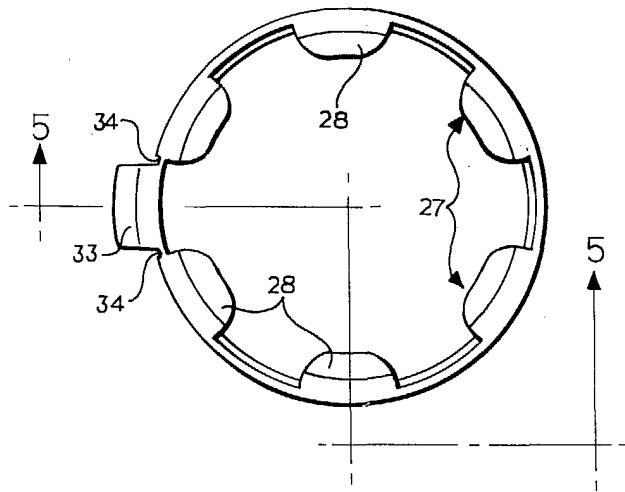
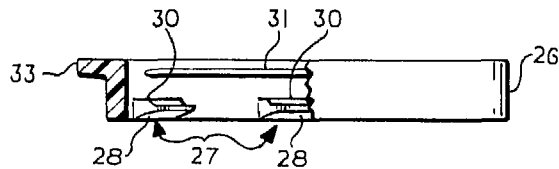


FIG. 5



Alberto de Elizaburu
Por Poder,

FIG. 6

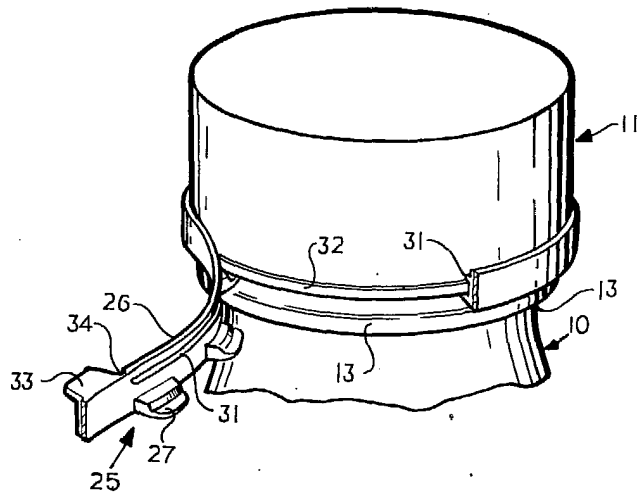


FIG. 7

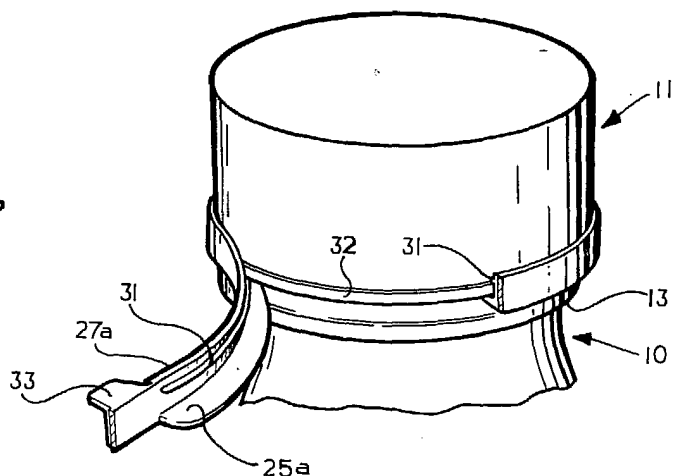
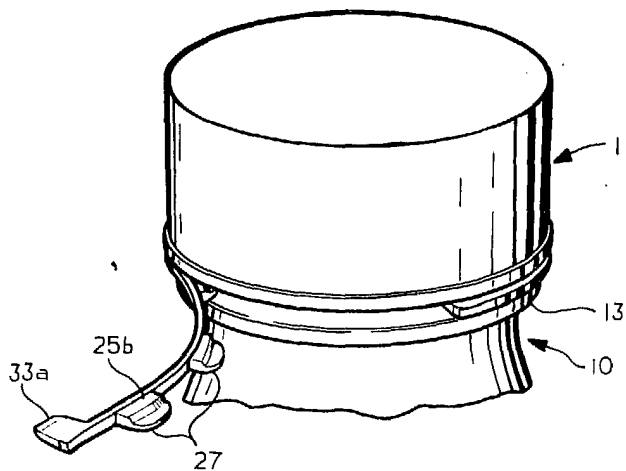


FIG. 8



Alberto de Marchini
Por. Pote.

ESCALA VARIABLE

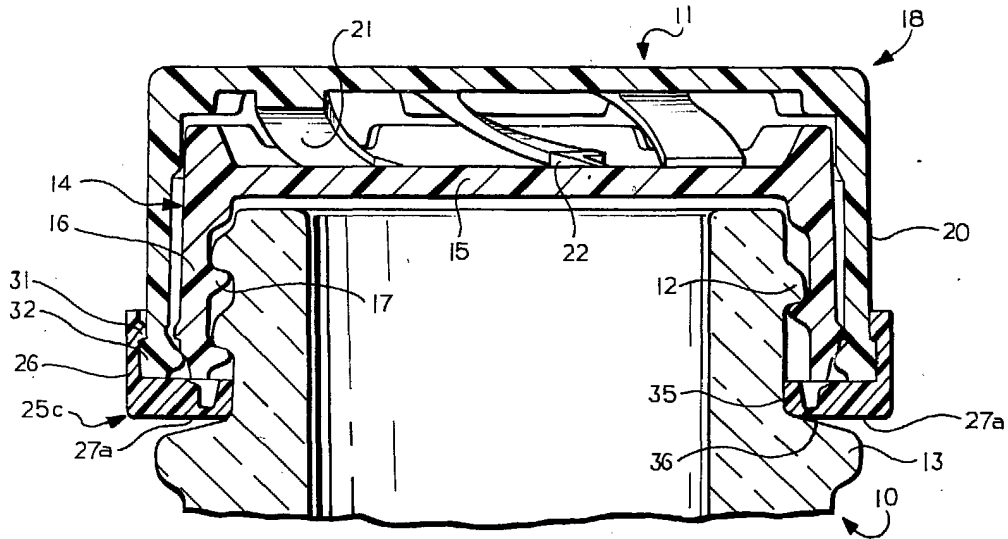
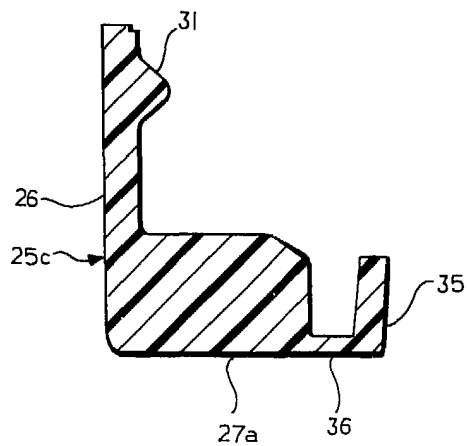


FIG. 9

FIG. 13



Alberto de Eizaburu
Por Poder,
Alberto de Eizaburu

FIG. 10

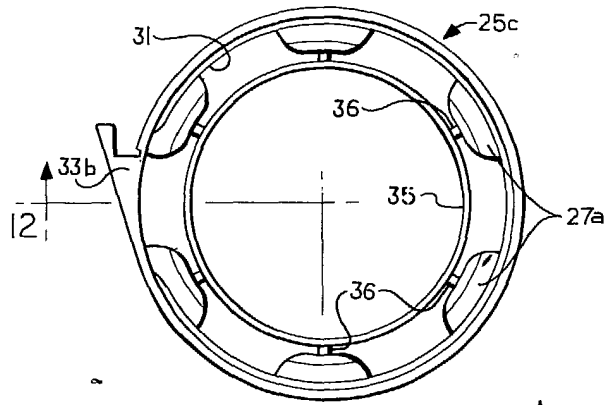


FIG. 11

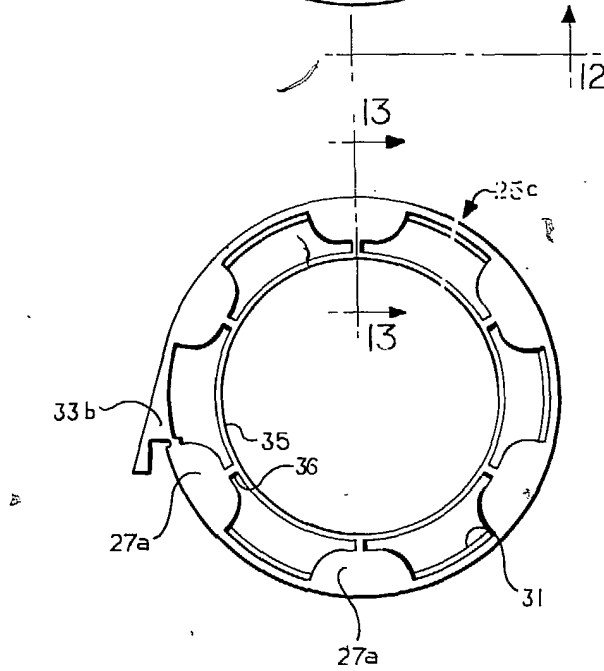
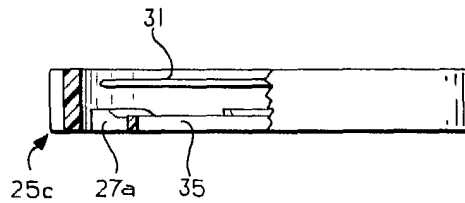


FIG. 12



OWENS-ILLINOIS S/V
FOR PATER.